

ФУРНИТУРА ДЛЯ ЦЕЛЬНОСТЕКЛЯННЫХ КОНСТРУКЦИЙ



ВЫПУСК 21



Наша компания много лет занимается производством и продажей фурнитуры для стекла под собственной торговой маркой «Титан». «Титан» — это первая российская марка, под которой на сегодняшний день производится уже более 800 наименований товаров.

Наша продукция предназначена для распашных, маятниковых и раздвижных стеклянных дверей, межкомнатных стеклянных дверей, стеклянных перегородок для торговых и бизнес центров, офисных и жилых помещений.

Фурнитура для стекла используется при установке стеклянных полов, потолков, душевых кабин, лифтовых шахт. Подобные светопрозрачные конструкции предназначены для оформления внутреннего интерьера и позволяют решить различные функциональные и эстетические задачи, в том числе нестандартные.

Мы помогаем реализовать любой оригинальный проект застройщика.

Наша фурнитура для стекла соответствует мировым европейским стандартам, имеет высокое качество и привлекательные цены.

**ВСЕГДА ПЕРЕД
ИЗГОТОВЛЕНИЕМ
СТЕКЛА ПРОВЕРЯЙТЕ
АКТУАЛЬНОСТЬ
ТЕХНИЧЕСКОЙ
ИНФОРМАЦИИ!**

ОБРАЩАЕМ ВНИМАНИЕ!

ПОЖАЛУЙСТА, НЕ ПОЛЬЗУЙТЕСЬ УСТАРЕВШИМИ ВЕРСИЯМИ КАТАЛОГА, мы постоянно обновляем его – в том числе и техническую информацию: чертежи, схемы, вырезы.

Печатная версия каталога обновляется 1 раз в квартал, электронная версия каталога обновляется 1–2 раза в месяц, т.е. каждый раз, когда появляются изменения. Актуальную версию каталога в электронном виде Вы всегда можете скачать на нашем сайте www.furniture-titan.ru, а печатную можно получить наиболее удобным для Вас способом:



- ▶ Самый простой и надежный способ – это отправить нам заявку на подписку однажды и получать все последующие обновленные версии уже автоматически. Форма подписки размещена ниже.
- ▶ Также можно запросить у Вашего персонального менеджера каталог, он передаст его в момент отгрузки заказа со склада.
- ▶ Получить лично в нашем офисе или посещая наши мероприятия (семинары, выставки и др.)

Форма подписки

Для того чтобы подписаться на наш каталог, отправьте заполненную форму подписки любым удобным для вас способом:

- 1) отправьте форму подписки нам по факсу – на номер (495) 984–25–37, доб. 303 (автомат);
- 2) вложите форму подписки в конверт и отправьте её нам по почте;
- 3) отправьте отсканированную форму по электронной почте: reklama@furniture-titan.ru



Кому:

(наименование компании, контактное лицо)

Куда:

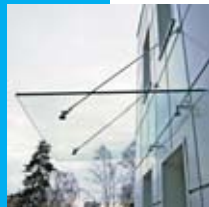
(почтовый адрес компании)

Обратная связь:

(телефон для обратной связи, электронная почта для обратной связи)

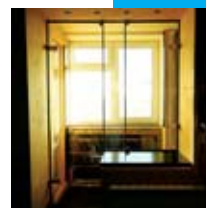
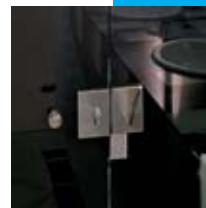
отметьте, если вы хотите получать каждый новый каталог ООО «Титан» после его обновления

требуемое количество экземпляров каталога



Спайдерные системы остекления	6–14
Спайдеры	7–10
Крепление спайдера	11–12
Монтажные схемы	13–14
Козырьки	15–21
Фурнитура для цельностеклянных козырьков	16–21
Профили, треки, штанги	22–41
Профиль зажимной 40 мм	23–25
Треки и штанги	26
Профиль зажимной 100 / 76 мм	27–29
Профиль для стеклянных ограждений	30–34
Опорный профиль	35–36
Поручни	37–41
Системы раздвижных дверей	42–70
Серия «Слайдер»	43–45
Серия «Аура»	46–49
Серия «Гармоника»	50–53
Серия «Акваслайд»	54–62
Серия «Вектор мини»	63–66
Серия «Вектор»	64–71
Серия «Дельта»	72–74
Системы маятниковых дверей	75–94
Серия «Вектор»	76–86
Серия «Классика»	87–94
Коннекторы для крепления стекла	95–104
Серия «Точка»	96–104
Доводчики	105–107
Доводчики напольные скрытые, аксессуары	106–107

Замки и ответные части.....	108–116
Замки механические и ответные части под замок.....	109–116
Фурнитура для межкомнатных дверей.....	117–139
Дверные коробки.....	118–126
Комплекты крепежа.....	127
Петли боковые.....	128–129
Замки с нажимной ручкой.....	130–135
Ответные части под замок.....	136–139
Ручки офисные, ручки с замком, кнобы.....	140–155
Кнобы.....	141–145
Ручки офисные.....	146–150
Ручки с замком.....	151–152
Ручки под заказ.....	153–155
Фурнитура для душевых кабин.....	156–178
Коннекторы.....	157–159
Профили.....	160
Петли.....	161–167
Профиль уплотнительный ПВХ.....	168–172
Коннекторы для крепления стекла.....	173–180
Стандартные конструкции маятниковых дверей.....	181–192
Технологические вырезы в стекле.....	193–208
Серия «Классика».....	193–194
Серия «Замки».....	195–196
Фурнитура для межкомнатных дверей.....	197–199
Фурнитура для душевых кабин.....	200–202
Серия «Соединители».....	203–206
Серия «Ручки, кнобы».....	207
Серия «Вектор мини».....	207
Серия «Точка».....	207
Серия «Гармоника».....	208





СИСТЕМЫ ОСТЕКЛЕНИЯ «СПАЙДЕР»

Спайдерные системы остекления фасадов появились сравнительно недавно, но их уже называют будущим архитектуры больших городов. Из-за отсутствия рамных элементов создается впечатление сплошной стены из стекла, увеличивается приток солнечного света, а помещение кажется более просторным, так как ограждающие конструкции выглядят менее массивными. Состоит спайдерная система из несущей подсистемы, крепежных кронштейнов и стеклянных панелей различных размеров. Секционное устройство системы позволяет при необходимости быстро отремонтировать поврежденный участок. Благодаря большим размерам стеклянные панели позволяют эффективно использовать солнечный свет для освещения и обогрева помещения.

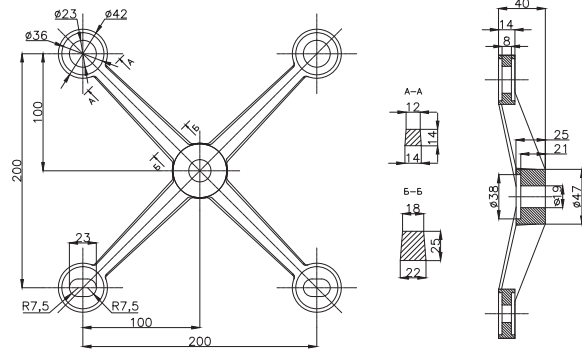


AF200-X

СПАЙДЕР

Сталь AISI 316

Предельные эксплуатационные нагрузки: 2100Н ветровая, 1000Н весовая.



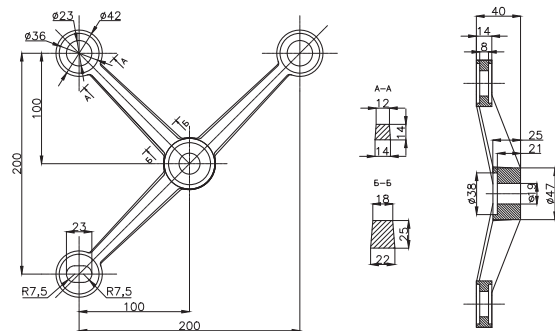
AF200-Y

СПАЙДЕР

Сталь AISI 316

Допустимая осевая нагрузка на плечо (обратная ветровой нагрузке) – 2100Н.

Радиальная нагрузка, вызываемая весом стекла – 1000Н.



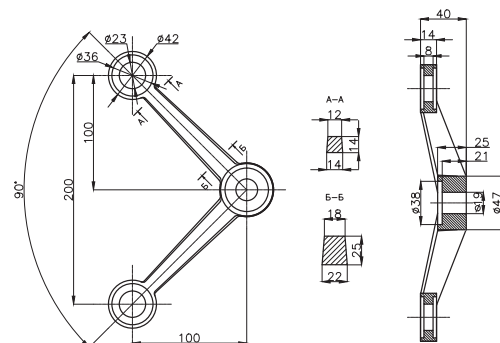
AF200-V

СПАЙДЕР

Сталь AISI 316

Допустимая осевая нагрузка на плечо (обратная ветровой нагрузке) – 2100Н.

Радиальная нагрузка, вызываемая весом стекла – 1000Н.





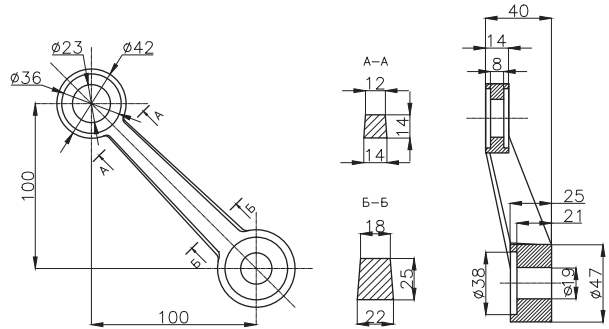
AF200-V/2

СПАЙДЕР

Сталь AISI 316

Допустимая осевая нагрузка на плечо (обратная ветровой нагрузке) – 2100Н.

Радиальная нагрузка, вызываемая весом стекла – 1000Н.



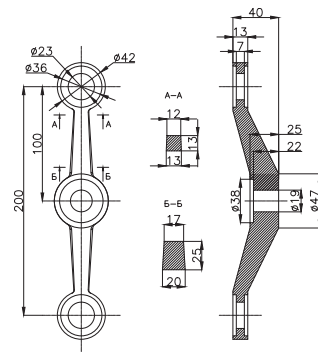
AF200-I

СПАЙДЕР

Сталь AISI 316

Допустимая осевая нагрузка на плечо (обратная ветровой нагрузке) – 2100Н.

Радиальная нагрузка, вызываемая весом стекла – 1000Н.



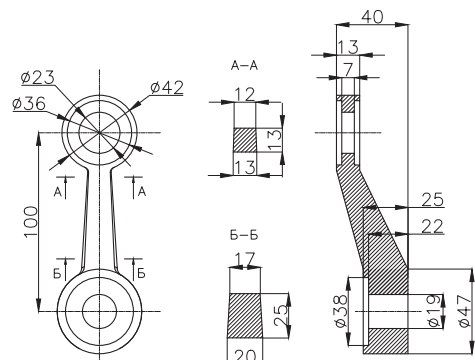
AF200-I/2

СПАЙДЕР

Сталь AISI 316

Допустимая осевая нагрузка на плечо (обратная ветровой нагрузке) – 2100Н.

Радиальная нагрузка, вызываемая весом стекла – 1000Н.

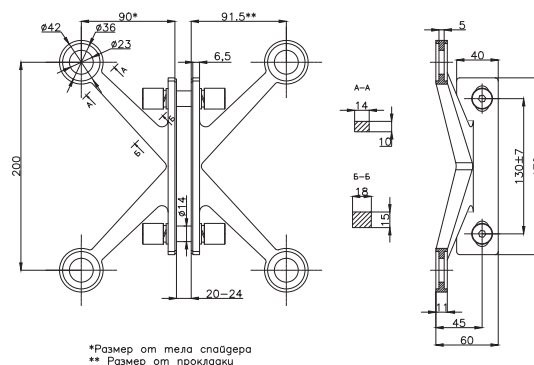




LS200-2B

СПАЙДЕР

Сталь AISI 316
 Допустимая осевая нагрузка на плечо (обратная ветровой нагрузке) – 2000Н.
 Радиальная нагрузка, вызываемая весом стекла – 1000Н.



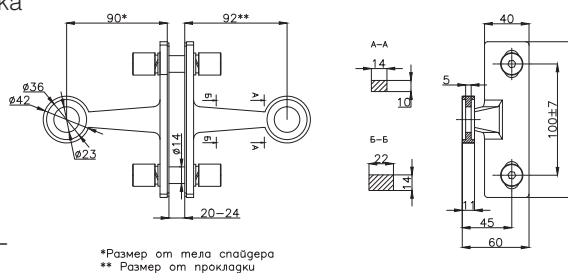
*Размер от тела спайдера
 ** Размер от прокладки



LS200-1A

СПАЙДЕР

Сталь AISI 316
 Допустимая осевая нагрузка на плечо (обратная ветровой нагрузке) – 2000Н.
 Радиальная нагрузка, вызываемая весом стекла – 1000Н.

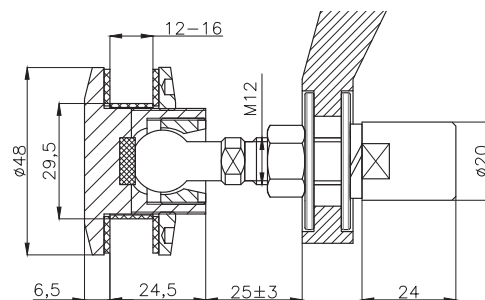


*Размер от тела спайдера
 ** Размер от прокладки

**BPT12-48-B**

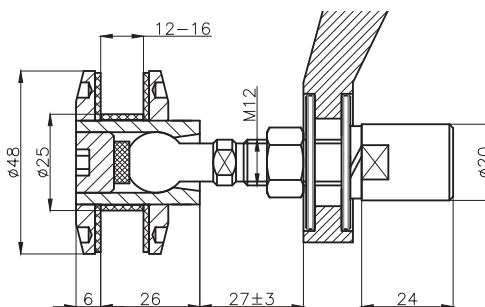
РУТЕЛЬ

Сталь AISI 316
 Предельные эксплуатационные нагрузки: 3350Н вдоль оси (ветровая), 1500Н радиальная (весовая).

**QPT12-48-B**

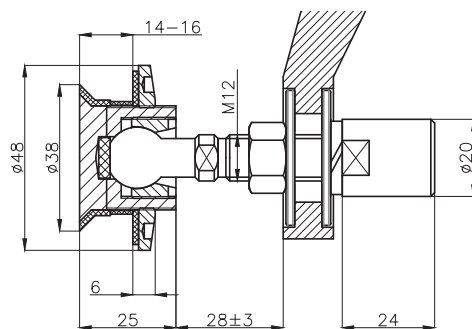
РУТЕЛЬ ДЛЯ СКРЫТОГО МОНТАЖА

Сталь AISI 316
 Предельные эксплуатационные нагрузки: 3350Н вдоль оси (ветровая), 1500Н радиальная (весовая).

**BPZ12-48-B**

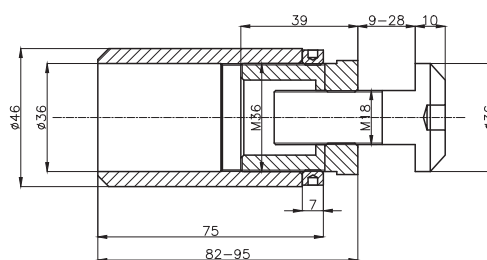
РУТЕЛЬ ПОД ЗЕНКОВКУ

Сталь AISI 316
 Предельные эксплуатационные нагрузки: 3350Н вдоль оси (ветровая), 1500Н радиальная (весовая).

**Z09**

КРЕПЛЕНИЕ

Сталь AISI 316

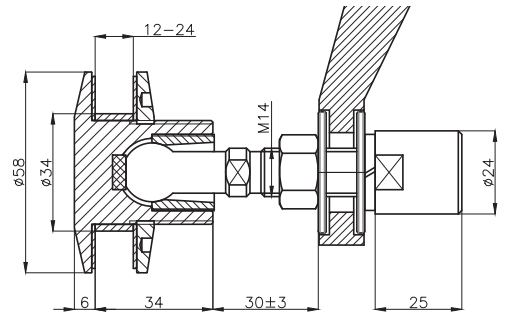




BPT14-58-B

РУТЕЛЬ

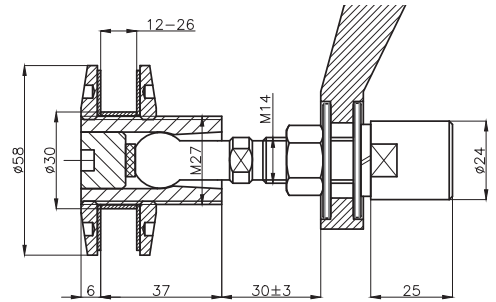
Сталь AISI 316
 Предельные эксплуатационные нагрузки: 4500Н вдоль оси (ветровая), 2000Н радиальная (весовая).



QPT14-58-B

РУТЕЛЬ ДЛЯ СКРЫТОГО МОНТАЖА

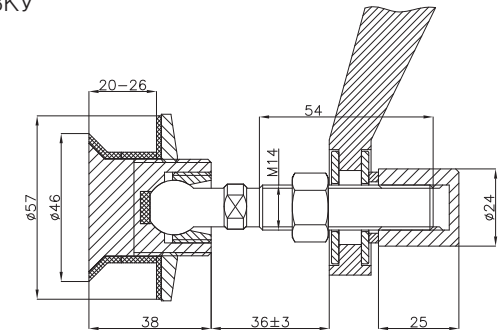
Сталь AISI 316
 Предельные эксплуатационные нагрузки: 4500Н вдоль оси (ветровая), 2000Н радиальная (весовая).



BPZ14-58-B

РУТЕЛЬ ПОД ЗЕНКОВКУ

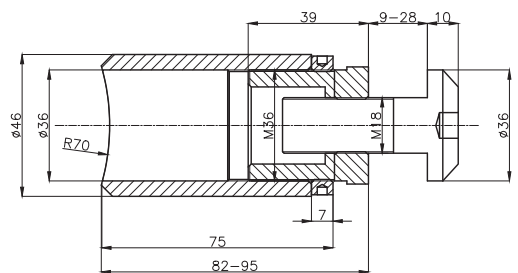
Сталь AISI 316
 Предельные эксплуатационные нагрузки: 4500Н вдоль оси (ветровая), 2000Н радиальная (весовая).



Z10

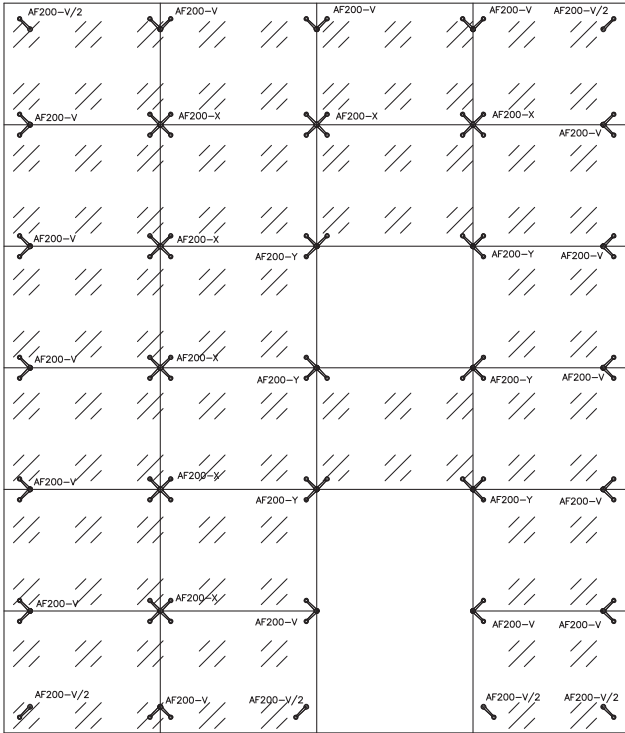
КРЕПЛЕНИЕ

Сталь AISI 316

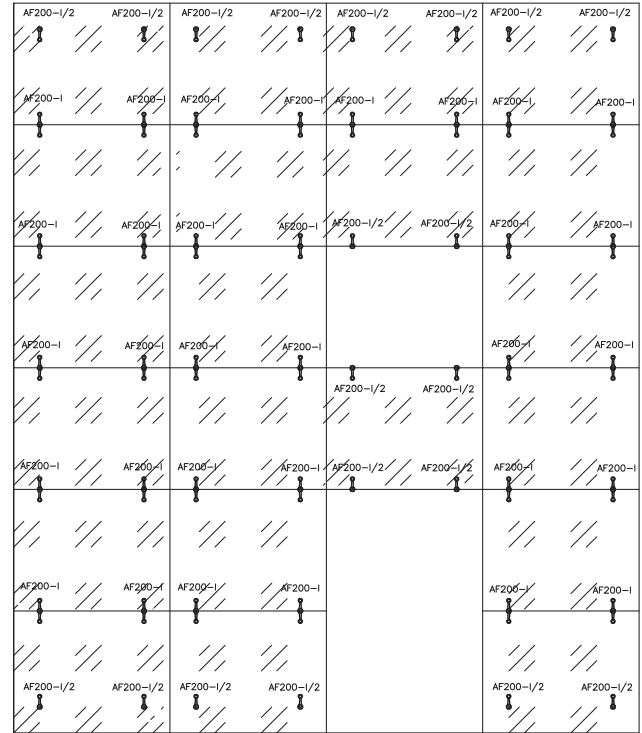


МОНТАЖНЫЕ СХЕМЫ

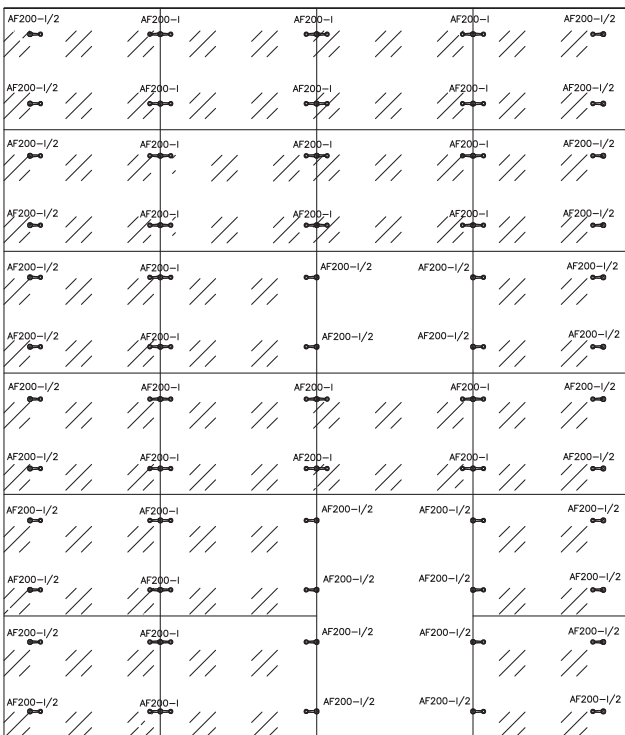
Вариант 1



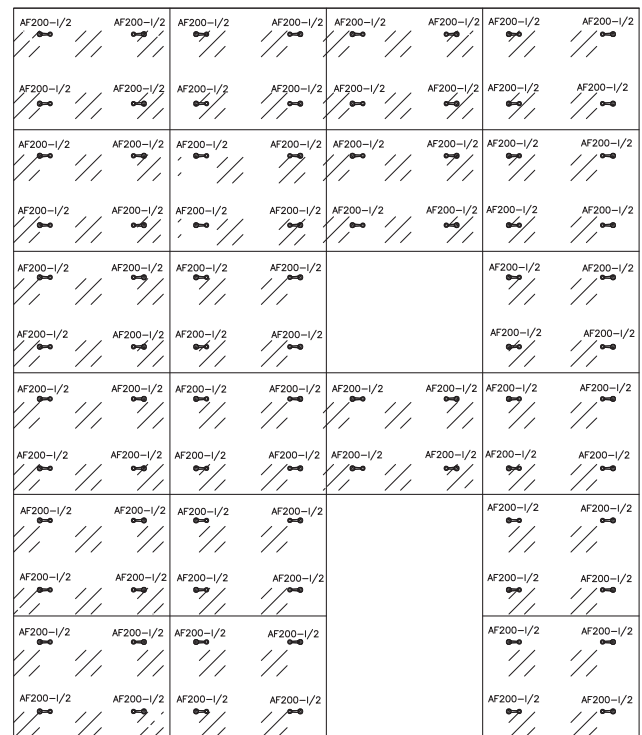
Вариант 2



Вариант 3

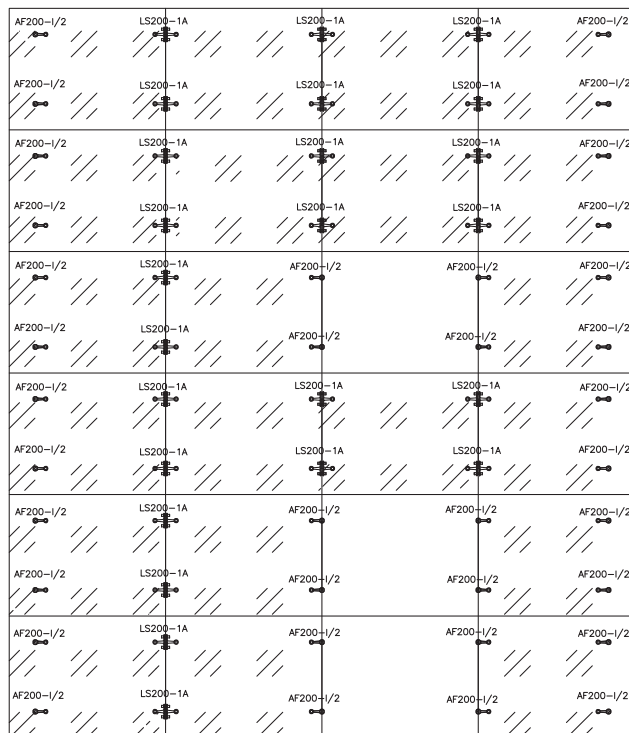


Вариант 4

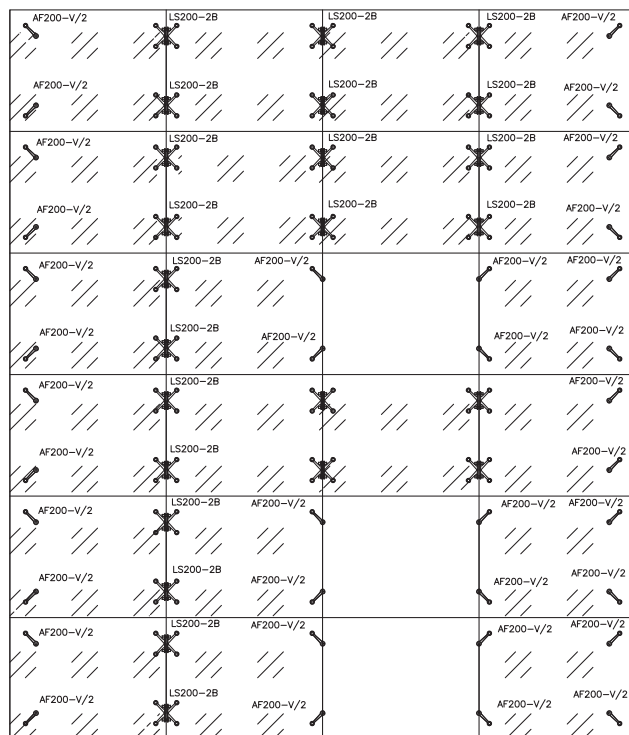


МОНТАЖНЫЕ СХЕМЫ

Вариант 5



Вариант 6





ФУРНИТУРА ДЛЯ ЦЕЛЬНОСТЕКЛЯННЫХ КОЗЫРЬКОВ

В условиях российского климата ни один фасад не обходится без навеса. Навесы бывают разные, но самым лучшим материалом для изготовления козырьков признано стекло.

Чем же примечателен козырек из стекла? Тем, что он не закрывает обзор, защищает вход от дождя, снега и ветра и позволяет солнечному свету всегда освещать здание.

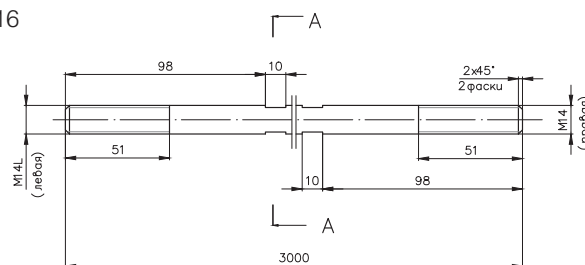
Надежность и функциональность стеклянных козырьков зависит от качества фурнитуры. Главное достоинство фурнитуры ТМ «Титан» в том, что она изготовлена из 316 нержавеющей стали и, обладая антикоррозионной стойкостью, абсолютно не боится влаги и температурных перепадов. В производстве козырьков применяется стекло триплекс толщиной от 12 до 20 мм, что делает входную конструкцию достаточно прочной.



CF-06 SSS

ТЯГА ДЛИНА 3000 ММ

Сталь AISI 316



Имеются в наличии варианты этой тяги:
1500 мм,
2000 мм,
2500 мм,
2700 мм

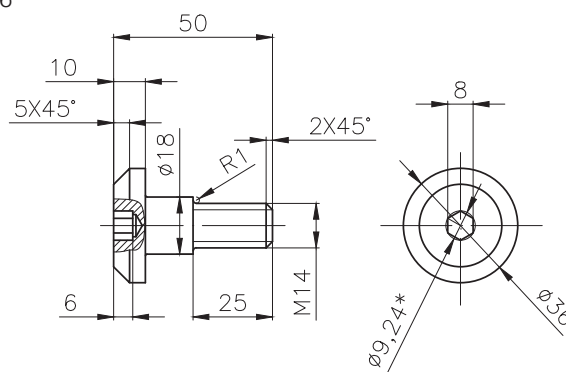


CF-B1 SSS

БОЛТ

M14x50 мм

Сталь AISI 316

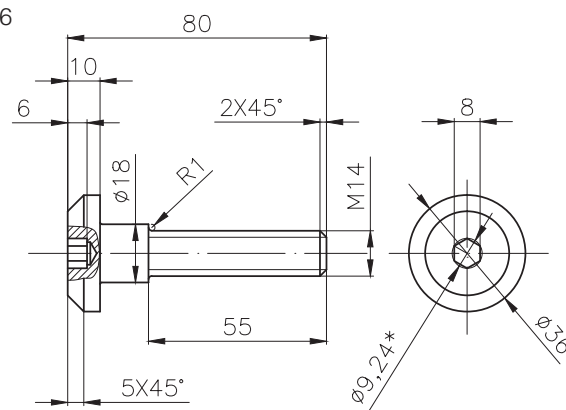


CF-B2 SSS

БОЛТ

M14x80 мм

Сталь AISI 316



PSS.....полированная нержавеющая сталь
TPпокрытие под золото
ALалюминий анодированный
GY.....серый

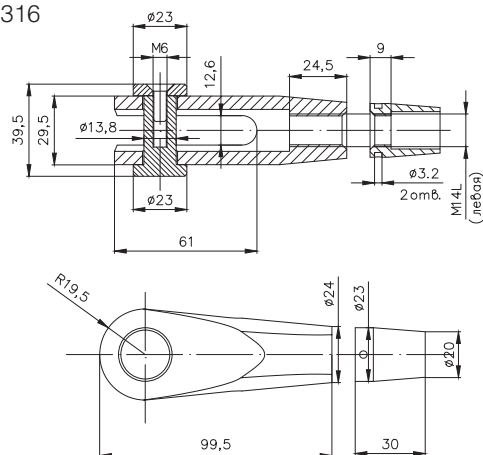


CF-07L

SSS

НАКОНЕЧНИК ДЛЯ ТЯГИ (ЛЕВЫЙ)

Сталь AISI 316

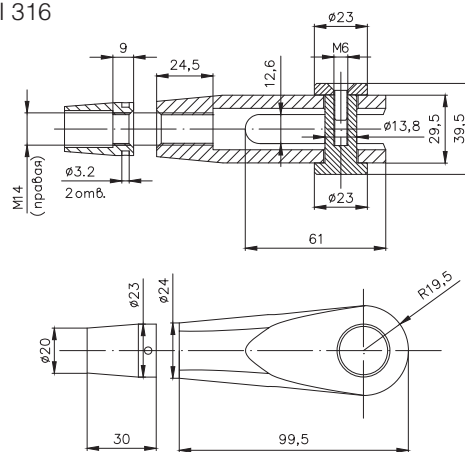


CF-07R

SSS

НАКОНЕЧНИК ДЛЯ ТЯГИ (ПРАВЫЙ)

Сталь AISI 316

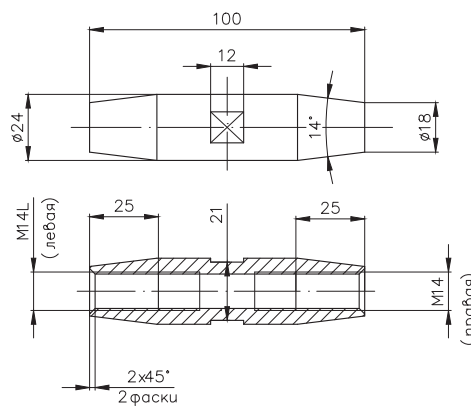


CF-10

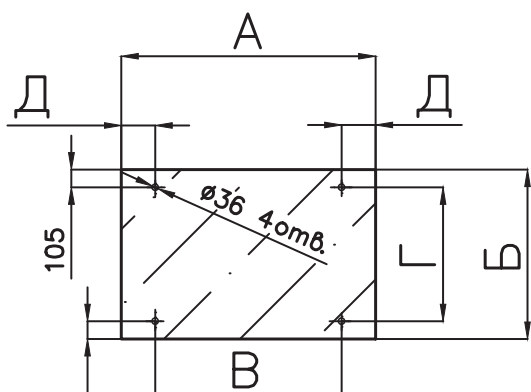
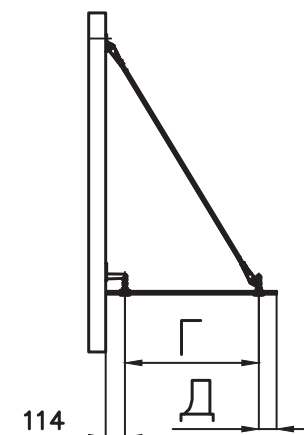
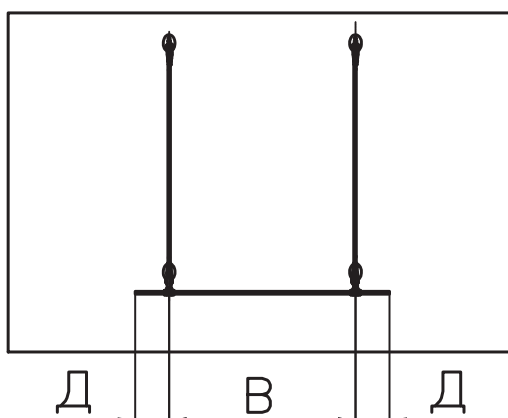
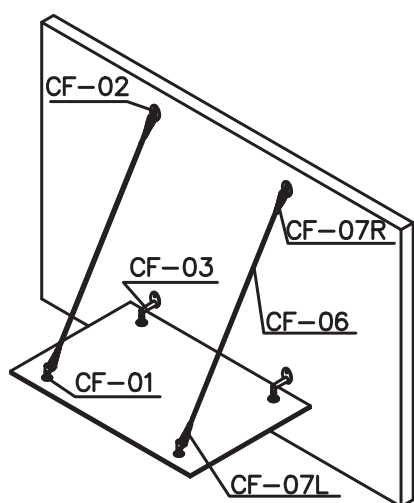
SSS

МУФТА ДЛЯ СОЕДИНЕНИЯ ДВУХ ТЯГ

Сталь AISI 316



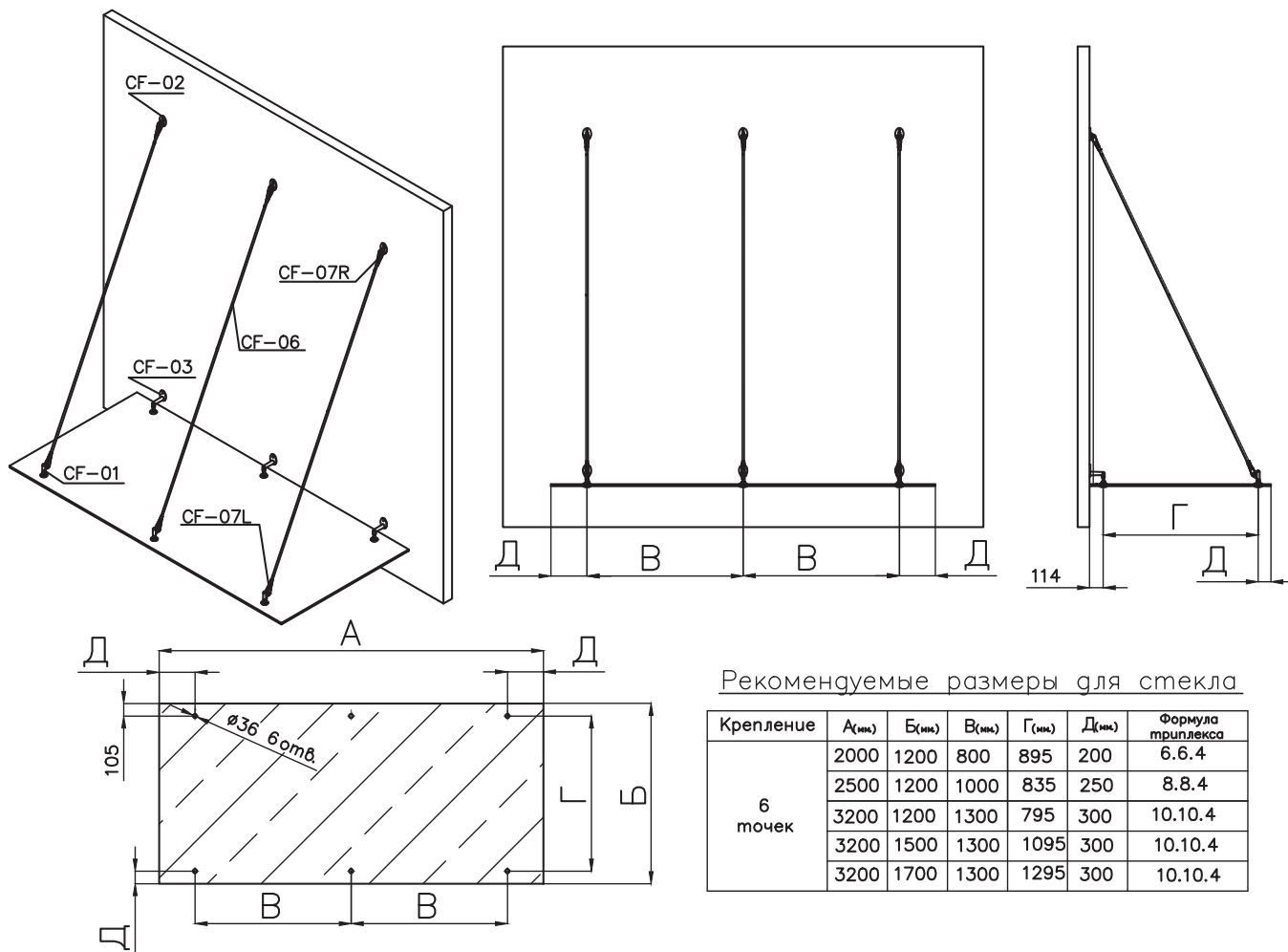
SC.....хром матовый
 PC..... хром полированный
 OBR.....старая бронза
 BLC.....черный
 SSS..... матовая нержавеющая сталь

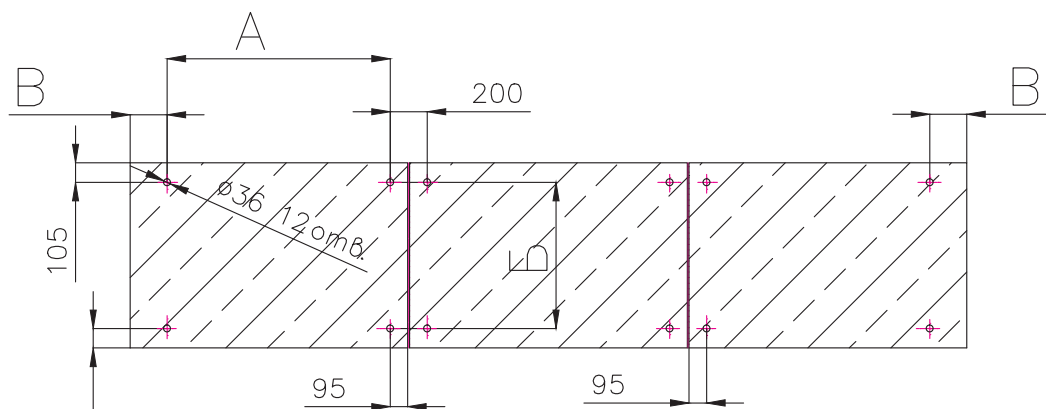


Рекомендуемые размеры для стекла

Крепление	A _(мм)	Б _(мм)	В _(мм)	Г _(мм)	Д _(мм)	Формула триплекса
4 точки	1200	800	800	495	200	6.6.4
	1500	1000	1000	645	250	8.8.4
	1800	1200	1200	795	300	10.10.4

СБОРКА ПРОСТОГО КОЗЫРЬКА





Рекомендуемые размеры для стекла

Крепление	A(мм)	Б(мм)	В(мм)	Формула триплекса
4 точки	1000	700	200	6.6.4
	1300	1100	250	8.8.4
	1600	1300	300	10.10.4

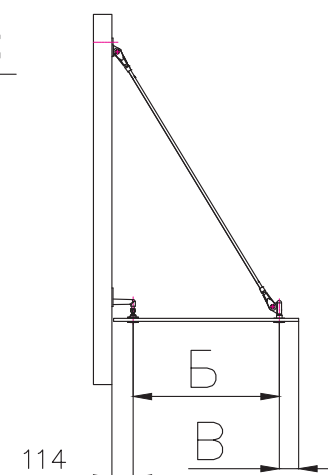
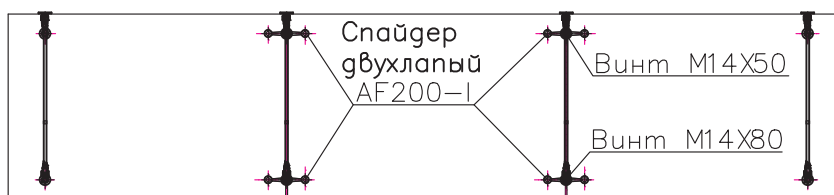


Схема установки



PSS.....полированная нержавеющая сталь
 TPпокрытие под золото
 ALалюминий анодированный
 GY.....серый



АЛЮМИНИЕВЫЕ ЗАЖИМНЫЕ ПРОФИЛИ

ТМ «Титан» выпускает системы зажимных профилей различного назначения. Последняя разработка — это Т-40Т и Т-102. Благодаря своим конструктивным особенностям, системы значительно повышают надежность и удобство монтажа. При их производстве требуется значительно меньшее количество металла (в 2 раза легче своих аналогов), что в результате делает их более привлекательными по цене и выгодно влияет на сокращение транспортных расходов. Профиль системы Т-40Т может использоваться не только как зажимной, но и как опорный. Возможна комплектация любым количеством клипс. Свободное перемещение клипсы по направляющей позволяет осуществлять прижим стекла в нужном месте. Испытания показали, что каждая клипса способна выдержать нагрузку свыше 15 кг.

Получен патент, удостоверяющий авторство и дающий исключительные права на защиту системы зажимных профилей. Смело можем заверить, что наши системы уникальны и выпускаются только под торговой маркой «Титан».

SC.....хром матовый
PC..... хром полированный
OBR.....старая бронза
BLC..... черный
SSS..... матовая нержавеющая сталь

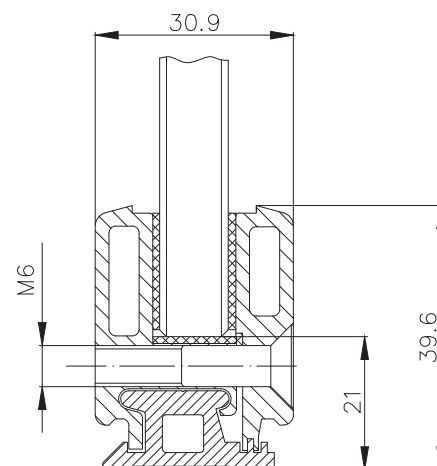


T-40H

AL

ЗАЖИМНОЙ ПРОФИЛЬ (БАЗА+КЛИПСЫ)

Используется для закрепления неподвижных полотен из закаленного стекла к стенам, полу, потолку.
 Для закаленного стекла 10 мм, 12 мм
 Шаг зажимов — произвольный, 9 шт. на 3 пог. м
 Вес профиля — 0.6 кг/пог. м
 Несущая способность — 10 кг. на один зажим.
 Стандартная длина — 3 пог. м
 Отпускается кратно 3 пог. м
 В опорной плоскости выполнены отверстия 5.5 мм шаг 300 мм для установки профиля.
 Декоративные крышки, торцевые заглушки приобретаются отдельно.
 Совместим с T-40K SSS, PSS, TP, Al анод, Al без анод, заглушка для T-40H.
 Профиль состоит из основного профиля, зажимов для стекла, прокладок зажимов, затяжных винтов для зажимов. Зажимы передвигаются по всей длине профиля.

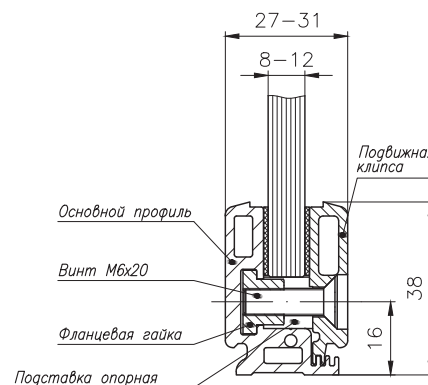
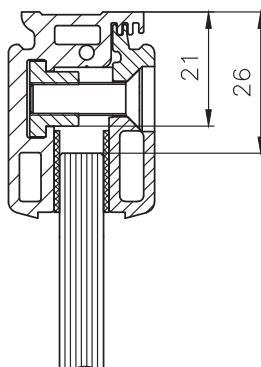
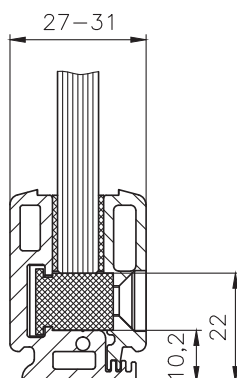


T-40T

AL

ЗАЖИМНОЙ ПРОФИЛЬ (БАЗА+КЛИПСЫ)

Используется для закрепления неподвижных полотен из закаленного стекла к стенам, полу, потолку.
 Для закаленного стекла 8 мм, 10 мм, 12 мм
 Шаг зажимов — произвольный, 9 шт. на 3 пог. м
 Вес профиля — 0.85 кг/пог. м
 Несущая способность — 30 кг. на один зажим.
 Стандартная длина — 3 пог. м
 Отпускается кратно 3 пог. м
 В опорной плоскости выполнены отверстия 5.5 мм шаг 300 мм для установки профиля.
 Предельный момент затяжки винтов — 10 Н*м.
 Декоративные крышки, торцевые заглушки, подставки под стекло приобретаются отдельно.
 Совместим с T-40K SSS, PSS, TP, Al анод, Al без анод, заглушка для T-40T, подставка для T-40T.
 Профиль состоит из основного профиля, зажимов для стекла, прокладок зажимов, затяжных винтов для зажимов. Зажимы передвигаются по всей длине профиля.



PSS.....полированная нержавеющая сталь
 TPпокрытие под золото
 ALалюминий анодированный
 GY.....серый

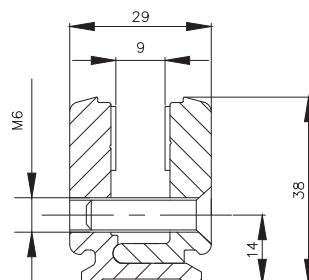


T-40 БАЗА

AL

ЗАЖИМНОЙ ПРОФИЛЬ

Используется для закрепления неподвижных полотен из закаленного стекла к стенам, полу, потолку.
 Для закаленного стекла 10 мм
 Шаг зажимов – 309 мм, 9 шт. на 3 пог. м
 Вес профиля – 1.2 кг/пог. м
 Несущая способность – 15 кг. на один зажим.
 Стандартная длина – 3 пог. м
 Отпускается кратно 1 пог. м
 В опорной плоскости выполнены отверстия 5.5 мм шаг 300 мм для установки профиля.
 Декоративные крышки, торцевые заглушки приобретаются отдельно.
 Совместим с T-40K SSS,PSS,TP, Al анод, Al без анод., T-40 KZ.
 Профиль состоит из основного профиля, зажимов для стекла, прокладок зажимов, затяжных винтов для зажимов.

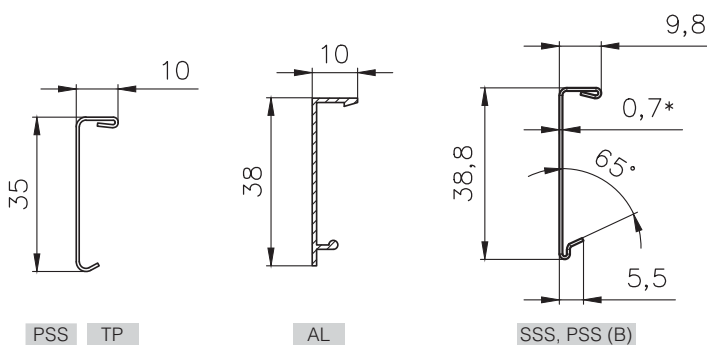


T-40K

PSS, SSS, TP, AL, без анода

КРЫШКИ ДЛЯ ЗАЖИМНОГО ПРОФИЛЯ T-40, T-40H, T-40T

Используется в качестве декоративной крышки для зажимных профилей



Отделка	Стандартная длина пог. м	Отпускается кратно пог. м	Материал крышки	Совместима с
SSS, PSS, TP	3	3	нерж. сталь	T-40, T-40H, T-40T
AL анод	6	3	анодированный алюминий	
AL без анода	6	3	алюминий	

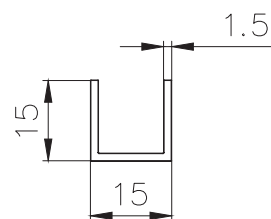


T-15

AL, без анода

ПРОФИЛЬ ОПОРНЫЙ

Используется в качестве опорного профиля, бокового профиля.
 Для закаленного стекла 10 мм
 Вес профиля — 0.17 кг/пог. м
 Стандартная длина — 6 пог. м
 Отпускается кратно 1 пог. м



- SC.....хром матовый
- PC..... хром полированный
- OBR.....старая бронза
- BLC..... черный
- SSS..... матовая нержавеющая сталь

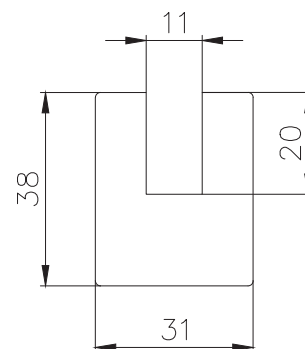


T-40KZ

SSS

ТОРЦЕВАЯ ЗАГЛУШКА

Материал заглушки – нержавеющая сталь.
Совместима с зажимным профилем Т-40.

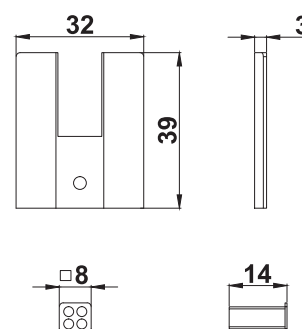


ЗАГЛУШКА ДЛЯ Т-40Н

GY

ТОРЦЕВАЯ ЗАГЛУШКА

Материал заглушки – пластик.
Продается в комплекте с крепежом.
Совместима с зажимным профилем Т-40Н.

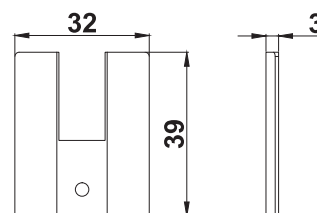


ЗАГЛУШКА ДЛЯ Т-40Т

GY

ТОРЦЕВАЯ ЗАГЛУШКА

Для профиля Т-40Т
Материал: пластик,
комплект на одну сторону,
(торцевая часть, саморез).



ПОДСТАВКА ДЛЯ Т-40Т

ПОДСТАВКА ДЛЯ ПРОФИЛЯ

Подставка для профиля Т-40Т.
Материал – пластик.



TA-757

SSS

ШТАНГА

диаметр 8 мм;
совместим с TA-754

Арт.	Ø	L
TA-757	8mm	1000mm SSS пруток
TA-757	8mm	2000mm SSS пруток



T-900

PSS, SSS, TP, OBR, BLC

ШТАНГА

диаметр 18 мм;
толщина стенки 1,0 мм;
длина трубы 6 м;
совместим с T-901, T-902, T-907, T-908, T-912,
T-914, T-914A, T-915, T-922, T-945;
продается кратно 1 пог. м



TB-800-20

PSS, SSS

Трек Ø 20

нержавеющая сталь;
максимальная длина 6 м;
толщина стенки 1,5 мм;
совместим с TB-816, TB-817, TB-846, TB-818, TB-819, T-908, T-912,
T-833-1;
продается кратно 2 или 3 пог. м



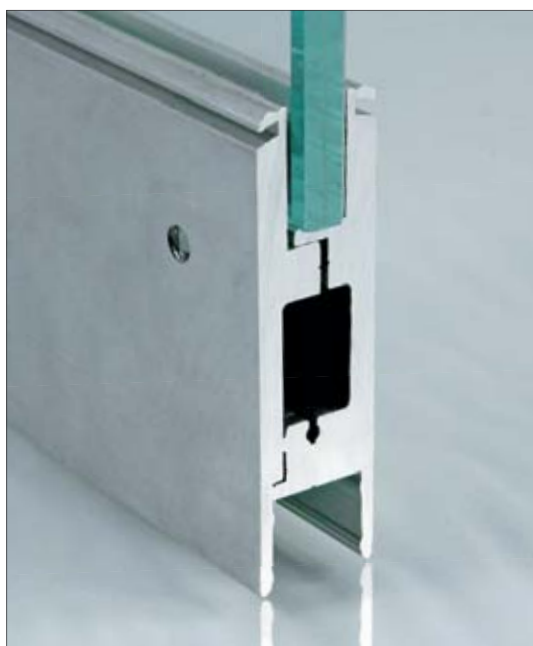
TB-800-25

PSS, SSS

Трек Ø 25

нержавеющая сталь;
максимальная длина 6 м;
толщина стенки 2 мм;
совместим с TB-810, TB-815, TB-830, TB-831, TB-832, TB-836, TB-835,
TB-837, TB-840, TB-845, TB-833, TA-754, TA-755, TA-756;
продается кратно 2 или 3 пог. м

SC.....хром матовый
PC..... хром полированный
OBR.....старая бронза
BLC.....черный
SSS..... матовая нержавеющая сталь



T-400

ЗАЖИМНОЙ ПРОФИЛЬ

Используется для закрепления неподвижных полотен из закаленного стекла к стенам, полу, потолку.

Для закаленного стекла 10 мм
Вес профиля — 3.68 кг/пог. м
Стандартная длина — 3 пог. м
Отпускается кратно 1 пог. м
Шаг зажимных винтов — 300 мм, М8

Опорный профиль, декоративные крышки, торцевые заглушки приобретаются отдельно.
Совместим с T-400K SSS, Al анод., T-409, T-413, T-413 пластик.

Профиль состоит из основного профиля, затяжных винтов, прокладок для зажима стекла. Устанавливается к стенам, полу, потолку с опорным профилем T-409 (в комплект не входит).

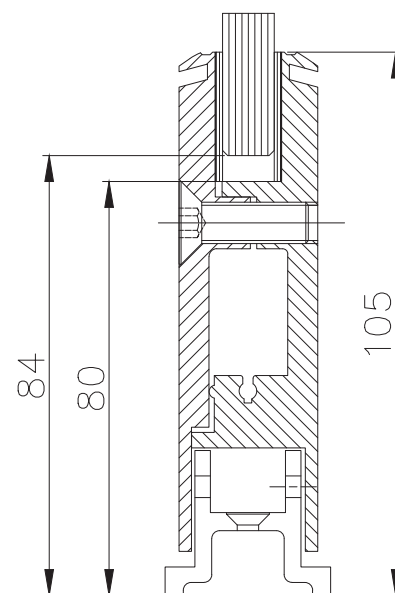


Схема крепления к полу и потолку



T-076

ЗАЖИМНОЙ ПРОФИЛЬ

Используется для закрепления неподвижных полотен из закаленного стекла к стенам, полу, потолку.

Для закаленного стекла 10мм
Вес профиля — 2,74 кг/пог. м
Стандартная длина — 3 пог. м
Отпускается кратно 1 пог. м
Шаг зажимных винтов — 300 мм, М8

Опорный профиль, декоративные крышки, торцевые заглушки приобретаются отдельно.
Совместим с T-076K SSS, T-409, T-076Z.

Профиль состоит из основного профиля, затяжных винтов, прокладок для зажима стекла. Устанавливается к стенам, полу, потолку с опорным профилем T-409 (в комплект не входит).

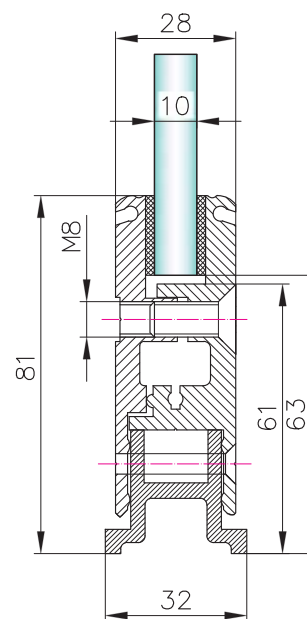


Схема крепления к полу и потолку

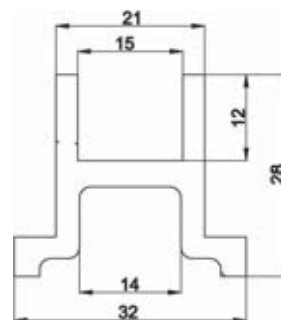


T-409

AL

ПРОФИЛЬ ОПОРНЫЙ

Стандартная длина хлыстов — 6 метров;
 Совместим с T-400 и T-076
 Выполнять отверстия с шагом 300 мм

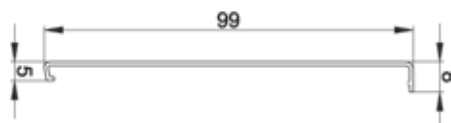


T-400K

PSS, SSS, AL

КРЫШКА ДЕКОРАТИВНАЯ

Используется в качестве декоративной крышки для зажимных профилей



Отделка	Стандартная длина пог. м	Отпускается кратно пог. м	Материал крышки	Совместима с
SSS, PSS	3	3	нерж. сталь	T-400
AL анод	6	3	анодированный алюминий	

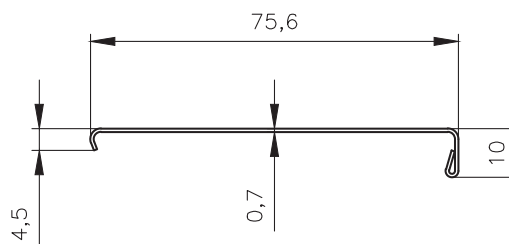


T-76K

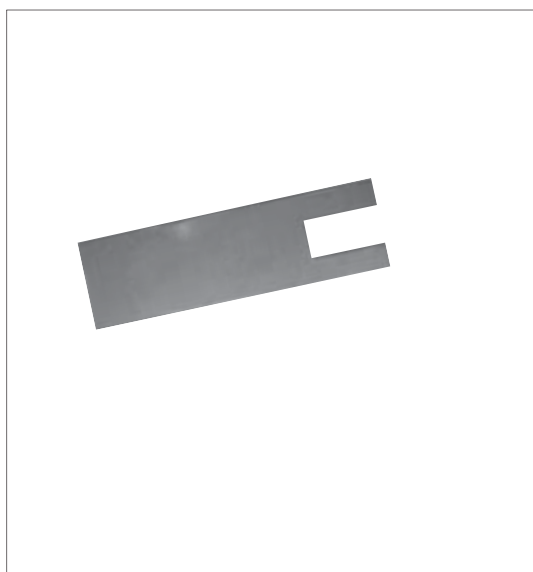
SSS, AL

КРЫШКА ДЕКОРАТИВНАЯ

Используется в качестве декоративной крышки для зажимных профилей.
 Стандартная длина — 3 пог. м
 Отпускается кратно 3 пог. м
 Материал крышки — нержавеющая сталь.
 Совместима с зажимным профилем T-76.



SC.....хром матовый
 PC..... хром полированный
 OBR..... старая бронза
 BLC..... черный
 SSS..... матовая нержавеющая сталь

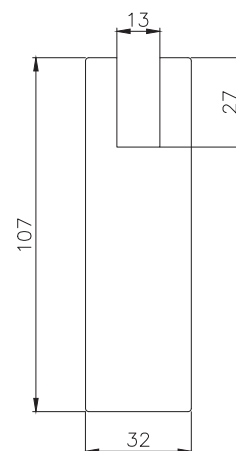


T-413

SSS

ТОРЦЕВАЯ ЗАГЛУШКА

Материал заглушки — нержавеющая сталь.
Совместима с зажимным профилем T-400.

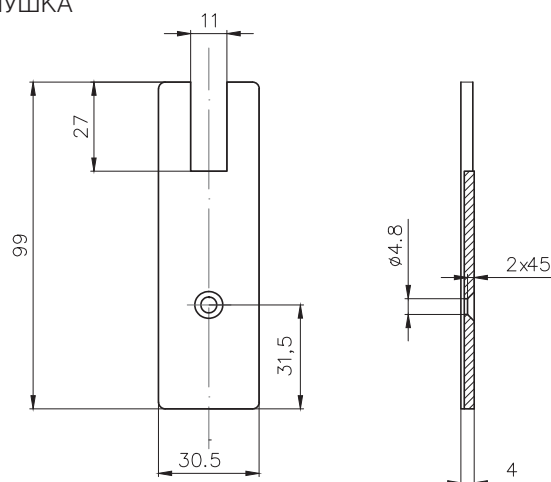


T-413

GY

ТОРЦЕВАЯ ЗАГЛУШКА

Материал заглушки — пластик.
Продается в комплекте с крепежом.
Совместима с зажимным профилем T-400.

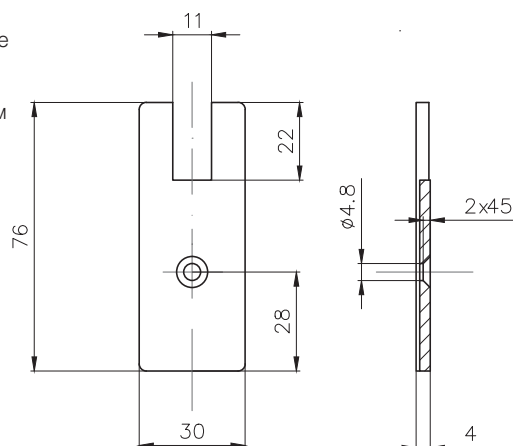


T-076Z

GY

ТОРЦЕВАЯ ЗАГЛУШКА

Материал заглушки — пластик.
Продается в комплекте с крепежом.
Совместима с зажимным профилем T-76.



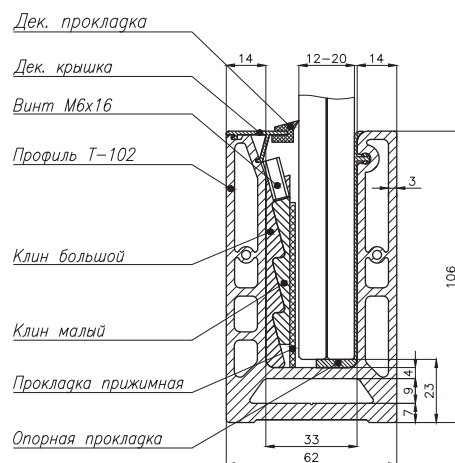


T-102

AL

ПРОФИЛЬ ДЛЯ СТЕКЛЯННЫХ ОГРАЖДЕНИЙ

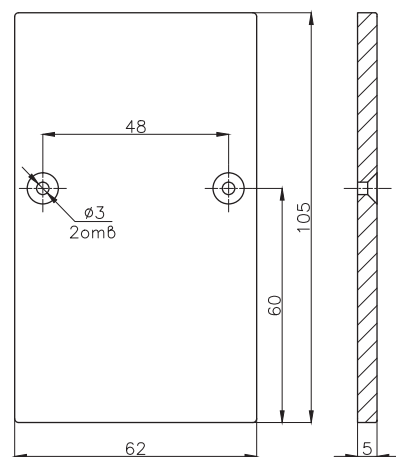
Предназначен для триплекса: 12 мм, 16 мм, 20 мм
Отделка: анодированный; без покрытия.



T-102Z

ТОРЦЕВАЯ ЗАГЛУШКА

Материал: пластик
В комплекте: торцевая заглушка, два самореза.

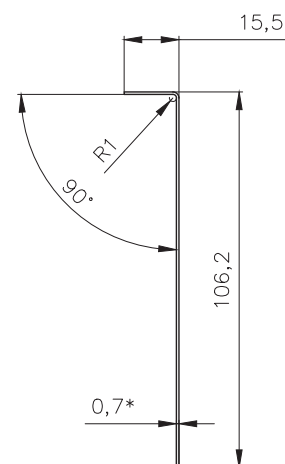


T-102S CONST

SSS

Г-ОБРАЗНАЯ ДЕКОРАТИВНАЯ КРЫШКА (НАКЛАДКА) ДЛЯ ПРОФИЛЯ Т-102

Ед. изм. – погонный метр
Хлысты по 3 метра
Поверхность шлифованная (SSS).
Устанавливается путем приклеивания к поверхности алюминиевого профиля.
При видимости обеих сторон профиля, рекомендуется использовать:
на 1 комплект 1 метра профиля необходимо заказывать: 1 метр крышки Const и 1 метр крышки 12/16/20 в зависимости от толщины используемого стекла.



- SC.....хром матовый
- PC.....хром полированный
- OBR.....старая бронза
- BLC.....черный
- SSS.....матовая нержавеющая сталь

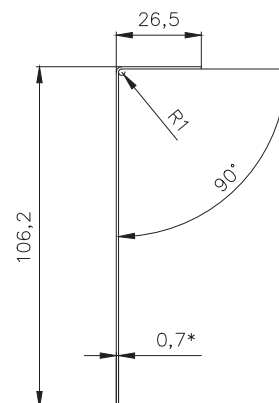


T-102S 12mm.

SSS

Г-ОБРАЗНАЯ ДЕКОРАТИВНАЯ КРЫШКА (НАКЛАДКА) ДЛЯ ПРОФИЛЯ Т-102

Ед. изм. – погонный метр
 Хлысты по 3 метра
 Поверхность шлифованная (SSS).
 Устанавливается путем приклеивания к поверхности алюминиевого профиля.
 При видимости обеих сторон профиля, рекомендуется использовать:
 на 1 комплект 1 метра профиля необходимо заказывать: 1 метр крышки Const и 1 метр крышки 12.

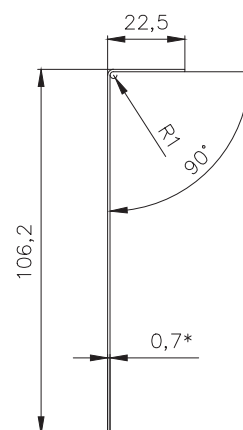


T-102S 16mm.

SSS

Г-ОБРАЗНАЯ ДЕКОРАТИВНАЯ КРЫШКА (НАКЛАДКА) ДЛЯ ПРОФИЛЯ Т-102

Ед. изм. – погонный метр
 Хлысты по 3 метра
 Поверхность шлифованная (SSS).
 Устанавливается путем приклеивания к поверхности алюминиевого профиля.
 При видимости обеих сторон профиля, рекомендуется использовать:
 на 1 комплект 1 метра профиля необходимо заказывать: 1 метр крышки Const и 1 метр крышки 16.

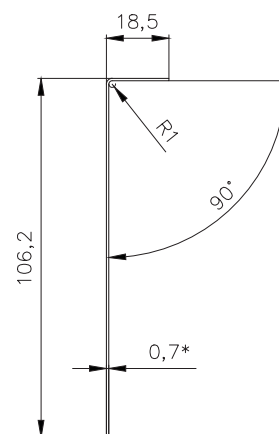


T-102S 20mm.

SSS

Г-ОБРАЗНАЯ ДЕКОРАТИВНАЯ КРЫШКА (НАКЛАДКА) ДЛЯ ПРОФИЛЯ Т-102

Ед. изм. – погонный метр
 Хлысты по 3 метра
 Поверхность шлифованная (SSS).
 Устанавливается путем приклеивания к поверхности алюминиевого профиля.
 При видимости обеих сторон профиля, рекомендуется использовать:
 на 1 комплект 1 метра профиля необходимо заказывать: 1 метр крышки Const и 1 метр крышки 20.



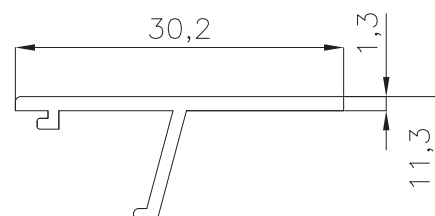


T-102 N/12

AL, без анода

ДЕКОРАТИВНАЯ НАКЛАДКА ДЛЯ СТЕКЛА 12 ММ

Используется в качестве верхней декоративной крышки для профиля T-102.
Стандартная длина – 6 пог. м
Отпускается кратно 1 пог. м
Вес крышки – 0.134 г/пог.м
Совместима с T-102

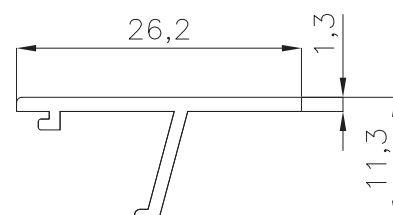


T-102 N/16

AL

ДЕКОРАТИВНАЯ НАКЛАДКА ДЛЯ СТЕКЛА 16 ММ

Используется в качестве верхней декоративной крышки для профиля T-102.
Стандартная длина – 6 пог. м
Отпускается кратно 1 пог. м
Вес крышки – 0.135 г/пог.м
Совместима с T-102

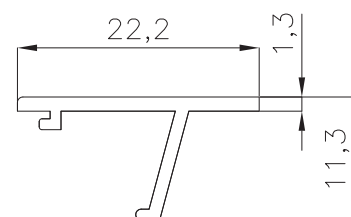


T-102 N/20

AL

ДЕКОРАТИВНАЯ НАКЛАДКА ДЛЯ СТЕКЛА 20 ММ

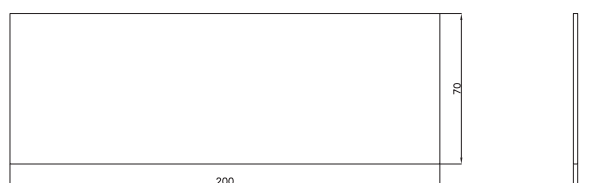
Используется в качестве верхней декоративной крышки для профиля T-102.
Стандартная длина – 6 пог. м
Отпускается кратно 1 пог. м
Вес крышки – 0.136 г/пог. м
Совместима с T-102



T-102 P

ПРОСТАВКА ДЛЯ ЗАЖИМОВ ПОД СТЕКЛО (ПЛАСТИК)

Используется в качестве прокладки для зажимных клиньев.
Материал – пластик.



- SC.....хром матовый
- PC..... хром полированный
- OBR.....старая бронза
- BLC.....черный
- SSS..... матовая нержавеющая сталь

Схема нагружения профиля.

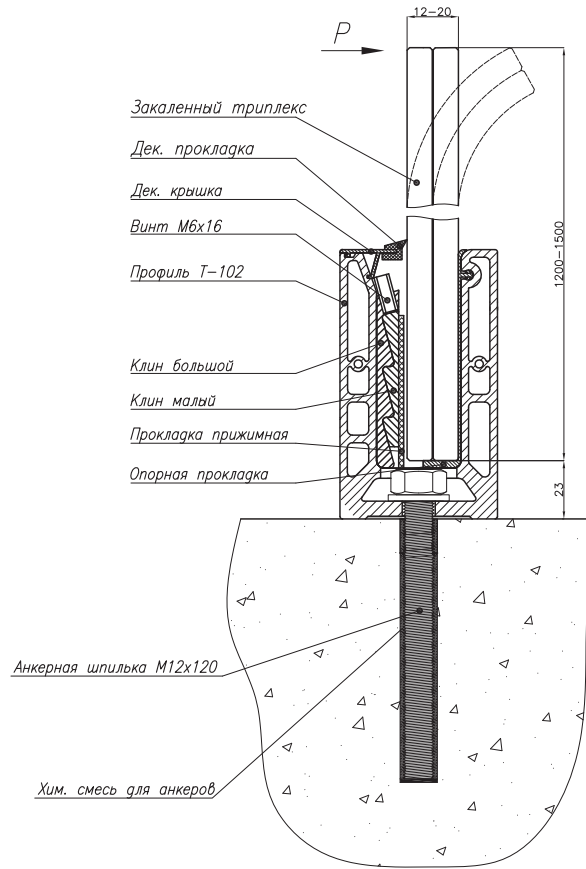


График перемещения верхней кромки триплекса 12мм. Высота триплекса 1200 мм.

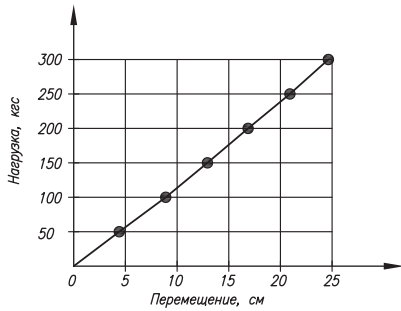


График перемещения верхней кромки триплекса 16мм. Высота триплекса 1200 мм.

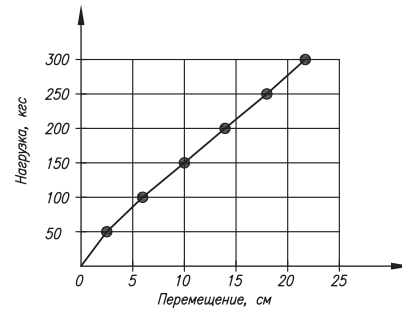


График перемещения верхней кромки триплекса 20мм. Высота триплекса 1200 мм.

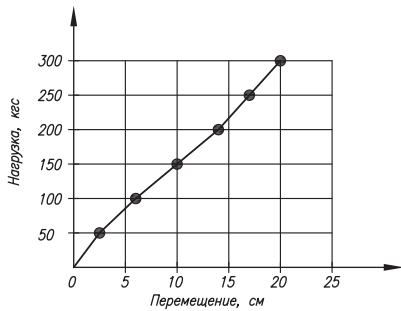
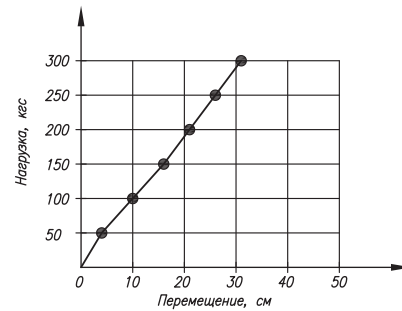
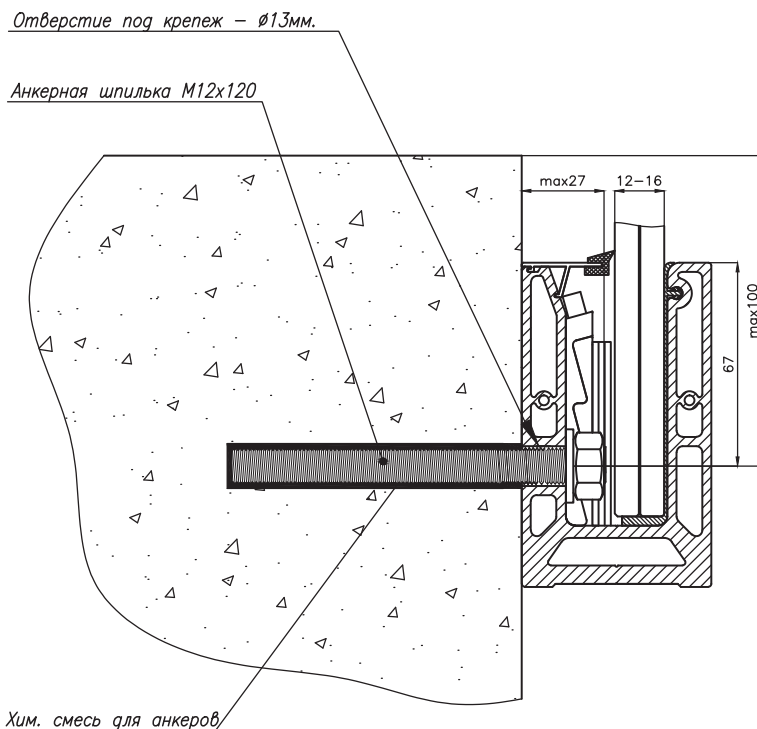


График перемещения верхней кромки триплекса 20мм. Высота триплекса 1500 мм.



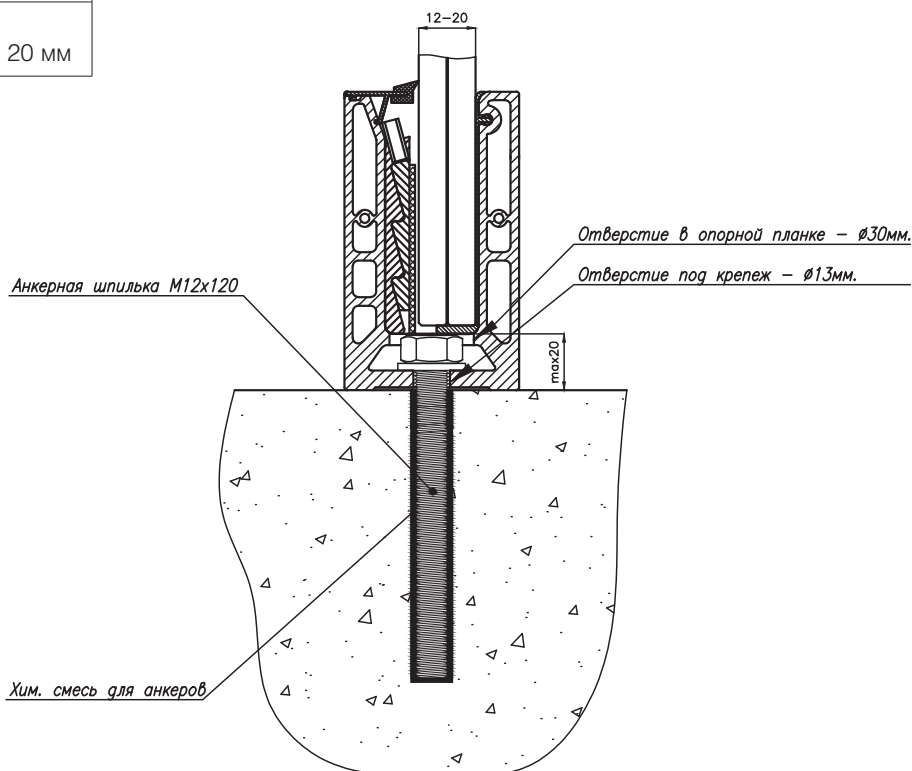
PSS.....полированная нержавеющая сталь
 TPпокрытие под золото
 ALалюминий анодированный
 GY.....серый

Схема крепления профиля Т-102 к боковой плоскости



Артикул и наименование
102 Z Торцевая заглушка
102 AL КОМПЛЕКТ-12 (анод) Профиль для стеклянных ограждений 12 мм
102 AL КОМПЛЕКТ-12 (без анод.) Профиль для стеклянных ограждений 12 мм
102 AL КОМПЛЕКТ-16 (анод) Профиль для стеклянных ограждений 16 мм
102 AL КОМПЛЕКТ-16 (без анод.) Профиль для стеклянных ограждений 16 мм
102 AL КОМПЛЕКТ-20 (анод) Профиль для стеклянных ограждений 20 мм
102 AL КОМПЛЕКТ-20 (без анод.) Профиль для стеклянных ограждений 20 мм

Схема крепления профиля Т-102 к полу



- SC.....хром матовый
- PC..... хром полированный
- OBR.....старая бронза
- BLC.....черный
- SSS..... матовая нержавеющая сталь

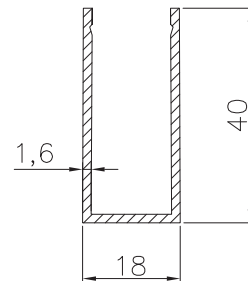


T-24L

AL

ПРОФИЛЬ П-ОБРАЗНЫЙ ВЕРХНИЙ 40 ММ, АНОД.

Профиль П-обр. верхний из системы зажимных профилей серии Light. Уплотнитель в комплект не входит, а приобретается отдельно. Применяется для установки неподвижных панелей из закаленного стекла толщиной 8 мм и 10 мм. Минимальное количество отгрузки 3 пог. м

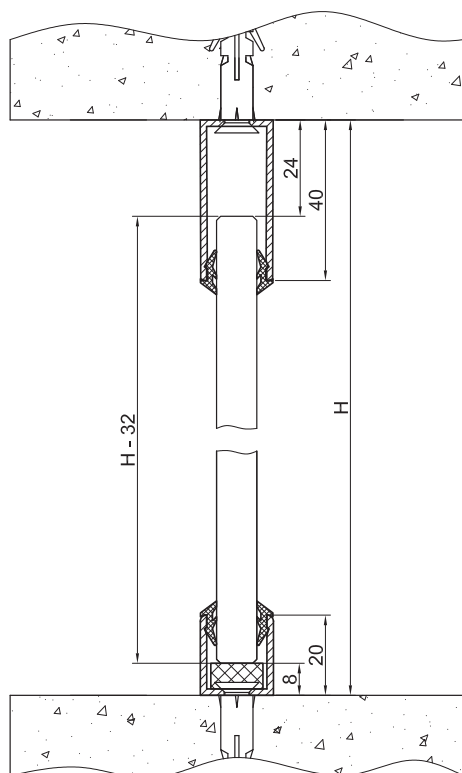
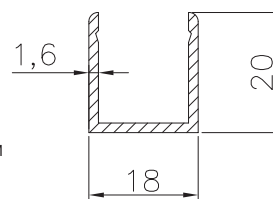


T-22L

AL

ПРОФИЛЬ П-ОБРАЗНЫЙ НИЖНИЙ 20 ММ, АНОД.

Профиль П-обр. нижний из системы зажимных профилей серии Light. Уплотнитель в комплект не входит, а приобретается отдельно. Применяется для установки неподвижных панелей из закаленного стекла толщиной 8 мм и 10 мм. Минимальное количество отгрузки 3 пог. м





T-UC 083

УПЛОТНИТЕЛЬ ДЛЯ T-22L И T-24L ДЛЯ СТЕКЛА 8 ММ

Уплотнитель предназначен для использования в системе опорных профилей T-22L и T-24L для установки стекла 8 мм.
Для установки 1 пог. м алюминиевого профиля требуется 2 пог. м уплотнителя.



T-UC 1029

УПЛОТНИТЕЛЬ ДЛЯ T-22L И T-24L ДЛЯ СТЕКЛА 10 ММ

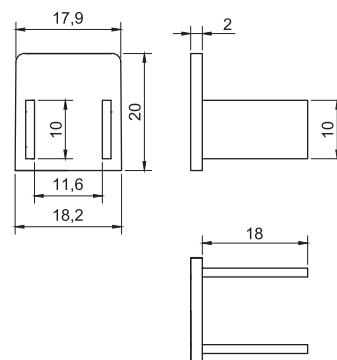
Уплотнитель предназначен для использования в системе опорных профилей T-22L и T-24L для установки стекла 10 мм.
Для установки 1 пог. м алюминиевого профиля требуется 2 пог. м уплотнителя.



T-22L ЗАГЛУШКА

ЗАГЛУШКА ДЛЯ T-22L

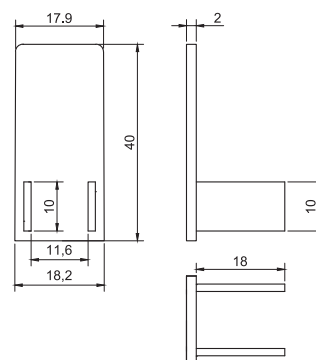
Материал: пластик



T-24L ЗАГЛУШКА

ЗАГЛУШКА ДЛЯ T-24L

Материал: пластик



- SC.....хром матовый
- PC..... хром полированный
- OBR.....старая бронза
- BLC..... черный
- SSS..... матовая нержавеющая сталь

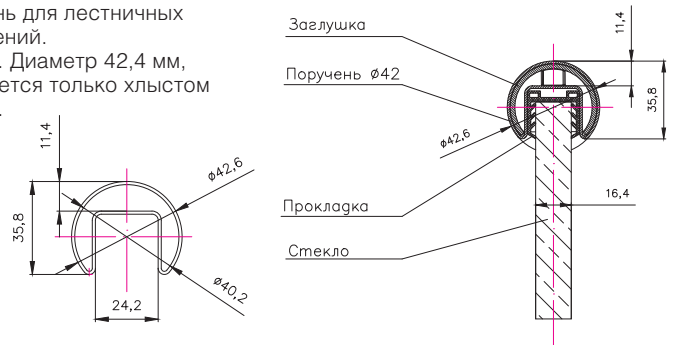


T-104A

SSS, AL

ПОРУЧЕНЬ ДЛЯ ЛЕСТНИЧНЫХ ОГРАЖДЕНИЙ

Поручень для лестничных ограждений.
SUS304. Диаметр 42,4 мм, отпускается только хлыстом 3 метра.

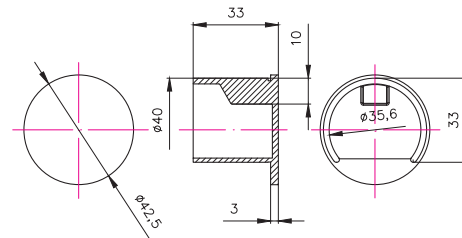


T-104A-1

SSS, GY

ЗАГЛУШКА

диаметр 42,4 мм

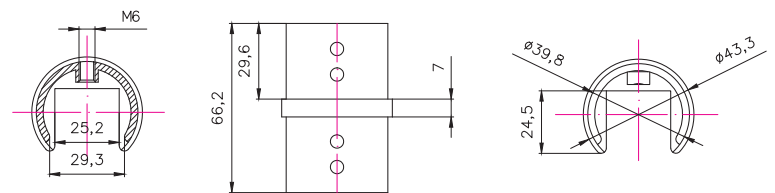


T-104A-2

SSS, GY

ПЕРЕХОД ПРЯМОЙ

Переход прямой 180 град. (диаметр 42,4 мм)

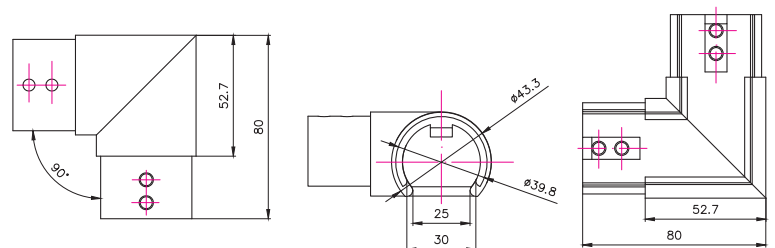


T-104A-3

SSS, GY

ПЕРЕХОД УГЛОВОЙ

Переход угловой 90 град.
(диаметр 42,4 мм)



PSS.....полированная нержавеющая сталь
TPпокрытие под золото
ALалюминий анодированный
GY.....серый

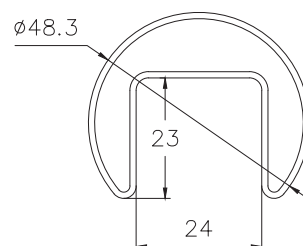


T-104

SSS

ПОРУЧЕНЬ ДЛЯ ЛЕСТНИЧНЫХ ОГРАЖДЕНИЙ

Поручень для лестничных ограждений.
SUS304. Диаметр 48,3 мм, отпускается только хлыстом 3 метра.

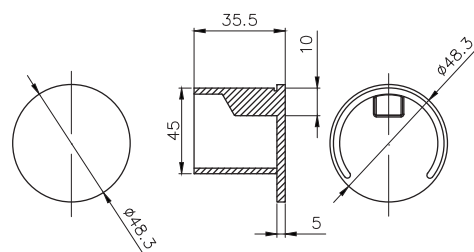


T-104-1

SSS

ЗАГЛУШКА

диаметр 48,3 мм

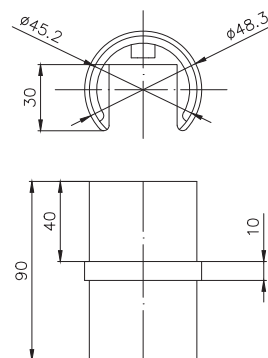


T-104-2

SSS

ПЕРЕХОД ПРЯМОЙ

Переход прямой 180 град.
(диаметр 48,3 мм)

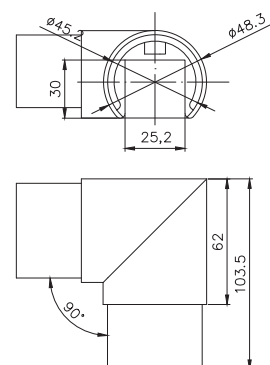


T-104-3

SSS

ПЕРЕХОД УГЛОВОЙ

Переход угловой 90 град.
(диаметр 48,3 мм)

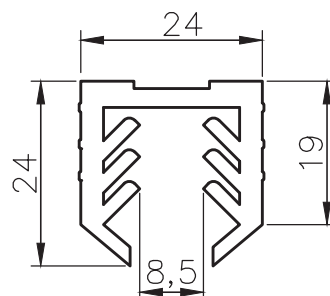


SC.....хром матовый
PC.....хром полированный
OBR.....старая бронза
BLC.....черный
SSS.....матовая нержавеющая сталь



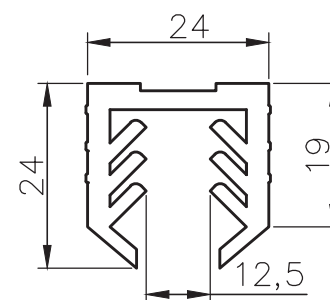
T-104A-6 12 MM

УПЛОТНИТЕЛЬ 6+6



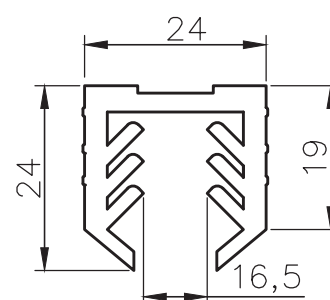
T-104A-6 16 MM

УПЛОТНИТЕЛЬ 8+8



T-104A-6 20 MM

УПЛОТНИТЕЛЬ 10+10



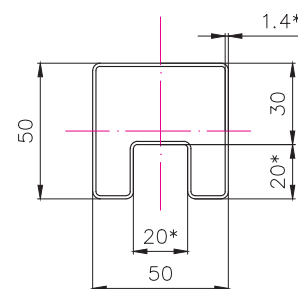


T-105

SSS

ПОРУЧЕНЬ ДЛЯ ЛЕСТНИЧНЫХ ОГРАЖДЕНИЙ. SUS304

Размер 50x50 mm.

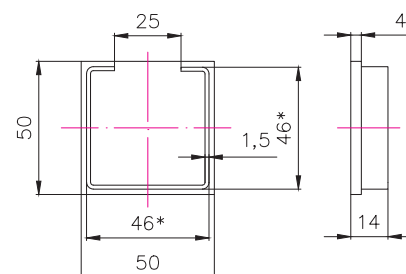


T-105-1

SSS

ЗАГЛУШКА. SUS304

Размер 50x50 mm

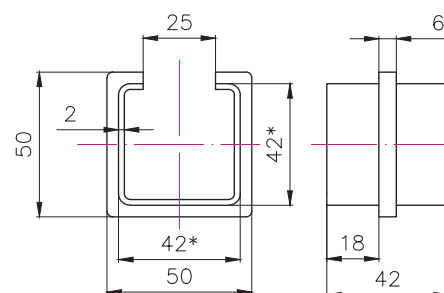


T-105-2

SSS

ПЕРЕХОД ПРЯМОЙ 180 ГР. SUS304

Размер 50x50 mm

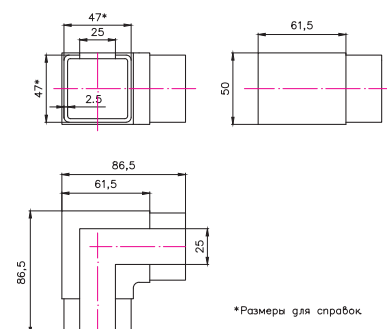


T-105-3

SSS

ПЕРЕХОД УГЛОВОЙ 90 ГР. SUS304

Размер 50x50 mm



*Размеры для справок.

SC.....хром матовый
 PC.....хром полированный
 OBR.....старая бронза
 BLC.....черный
 SSS.....матовая нержавеющая сталь

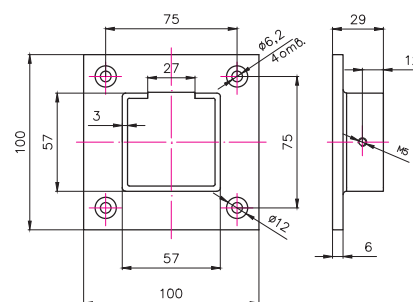


T-105-5

SSS

ТОРЦЕВОЕ КРЕПЛЕНИЕ ДЛЯ ПОРУЧНЯ. SUS304

Размер 50x50 мм.

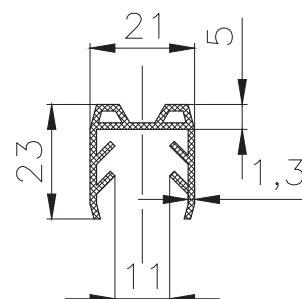


T-105-6

SSS

УПЛОТНИТЕЛЬ ДЛЯ СТЕКЛА 16ММ ДЛЯ ПОРУЧНЯ 50X50

Длина 3000м





СИСТЕМЫ РАЗДВИЖНЫХ ДВЕРЕЙ

Раздвижные стеклянные двери не только очень удобны, но и функциональны, что дает возможность существенно сэкономить пространство в квартире, офисе или магазине.

Это достигается за счет основной конструктивной особенности раздвижных дверей: они открываются и закрываются в одной плоскости. Для обычных распашных дверей необходимо дополнительное пространство.

Это пространство составляет примерно один лишний квадратный метр. Следовательно, для двустворчатой двери потребуются как минимум два свободных квадратных метра. Стеклянные раздвижные двери делают интерьер элегантным, «прозрачным», и, главное, экономят место, чем и привлекают покупателей.

SC.....хром матовый
PC..... хром полированный
OBR.....старая бронза
BLC..... черный
SSS..... матовая нержавеющая сталь



PSS.....полированная нержавеющая сталь
TPпокрытие под золото
ALалюминий анодированный
GY.....серый

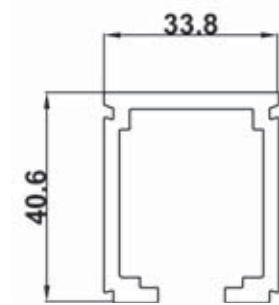


T-965 T

AL

ТРЕК

длина хлыста – 6 м;
совместим с T-964, T-965K, T-966,
отпускается кратно 3 пог. м

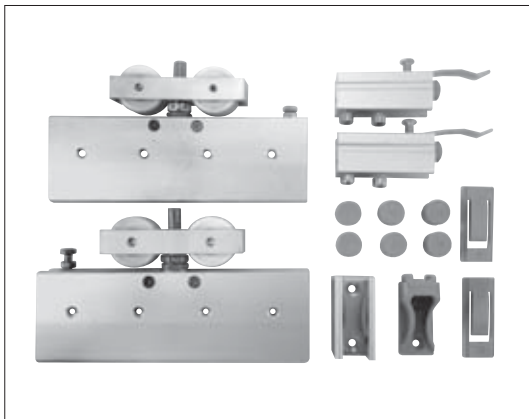
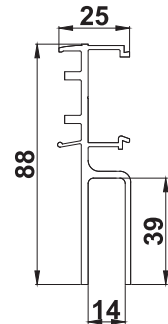


T-964

AL

ПРОФИЛЬ НЕПОДВИЖНЫХ ЭКРАНОВ

длина хлыста – 6 м;
совместим с T-965T, T-965K,
отпускается кратно 1 пог. м

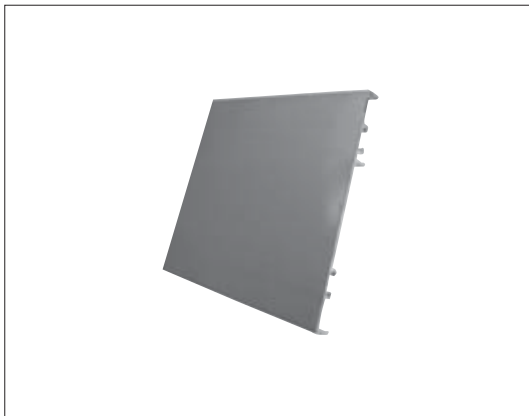


T-966

AL

КОМПЛЕКТ КАРЕТОК С АКСЕССУАРАМИ

в наборе:
– каретка – 2 шт.;
– направляющая двери – 1 шт.;
– стопор правый – 1 шт.;
– стопор левый – 1 шт.;
толщина стекла от 10 до 12 мм;
– нагрузка на 2 каретки – 60 кг.
– нагрузка на 3 каретки – 80 кг.

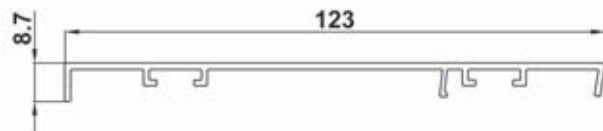


T-965 K

AL

ДЕКОРАТИВНАЯ КРЫШКА

декоративная крышка для трека; общая длина – 6 м;
совместима с T-965T, T-964;
отделка: алюминий анодированный серебристый, без анодировки
отпускается кратно 3 пог. м



- SC.....хром матовый
- PC..... хром полированный
- OBR.....старая бронза
- BLC.....черный
- SSS..... матовая нержавеющая сталь

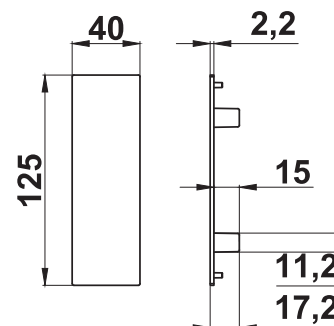


T-965EP

GY

ЗАГЛУШКА ТОРЦЕВАЯ

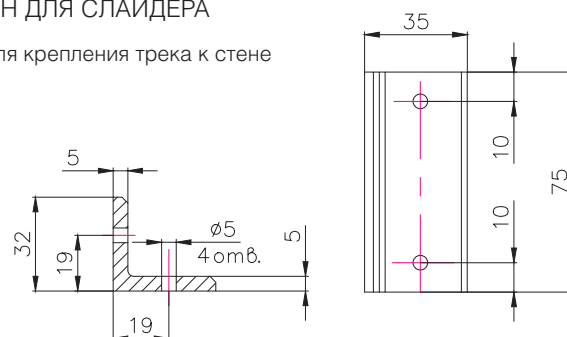
Совместима с T-965T
Материал: пластик



T-965BK

КРОНШТЕЙН ДЛЯ СЛАЙДЕРА

Кронштейн для крепления трека к стене



СИСТЕМА РАЗДВИЖНЫХ ДВЕРЕЙ СЕРИЯ «СЛАЙДЕР»

Для стекла – 10 мм
Нагрузка на 2 каретки – 60 кг, нагрузка на 3 каретки – 80 кг.
Крепление осуществляется к потолку или стене.

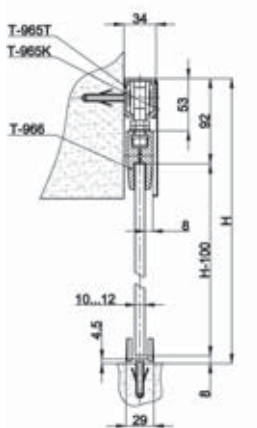
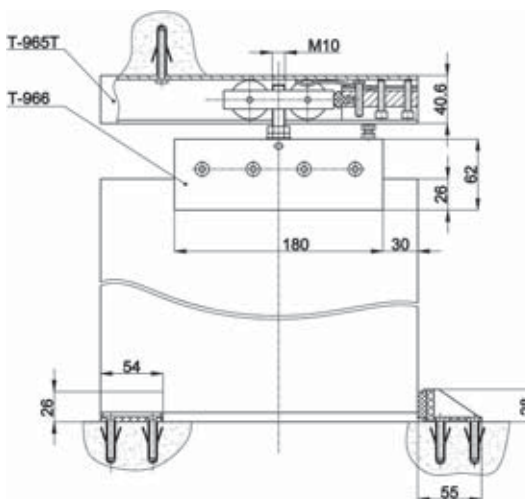


схема крепления к стене

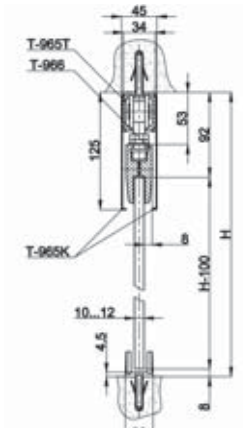


схема крепления к потолку

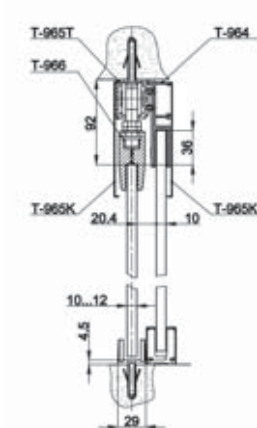


схема крепления неподвижного экрана

PSS.....полированная нержавеющая сталь
TPпокрытие под золото
ALалюминий анодированный
GY.....серый

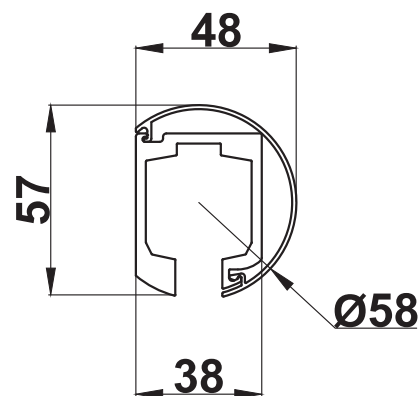


SC.....хром матовый
PC..... хром полированный
OBR.....старая бронза
BLC..... черный
SSS..... матовая нержавеющая сталь

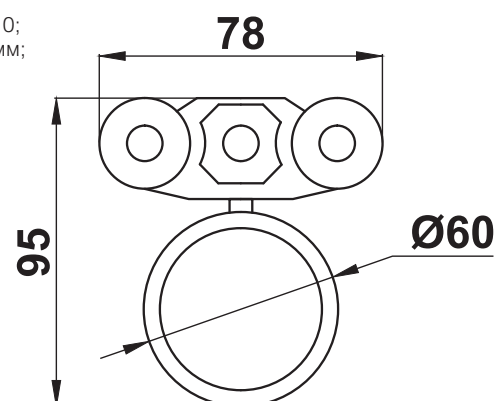
**T-600****AL**

ТРЕК С ДЕКОРАТИВНОЙ КРЫШКОЙ

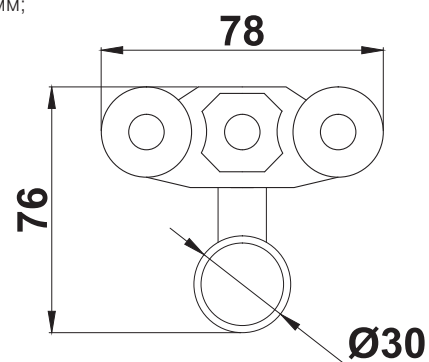
длина – 2, 2,5 и 4 метра.

**T-601****SSS**

КАРЕТКА

совместима с T-600, T-610;
для стекла толщиной 10 мм;
макс. нагрузка на две
каретки – 80 кг.**T-611****SSS**

КАРЕТКА

совместима с T-600, T-610;
для стекла толщиной 10 мм;
макс. нагрузка
на две каретки – 80 кг.

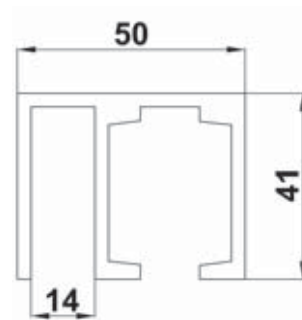


T-610

AL

ТРЕК С ДЕРЖАТЕЛЕМ НЕПОДВИЖНОЙ ПАНЕЛИ

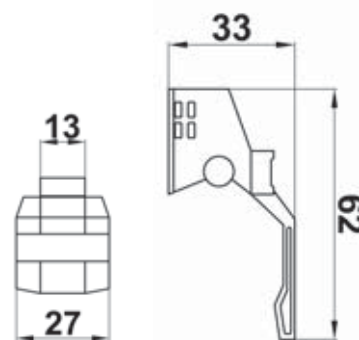
длина 4 и 6 метров;
отпускается кратно 2 пог. м



T-603

СТОПОРЫ

комплект (левый, правый);
совместим с T-600; T-610

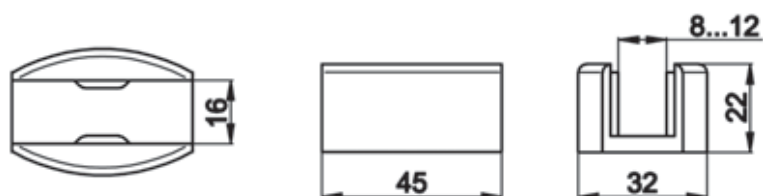


TB-834 METAL

PSS, SSS

НАПРАВЛЯЮЩАЯ ДВЕРИ

для серии «Вектор», «Аура» и «Акваслайд»;
для стекла толщиной 8–12 мм;
материал: сталь

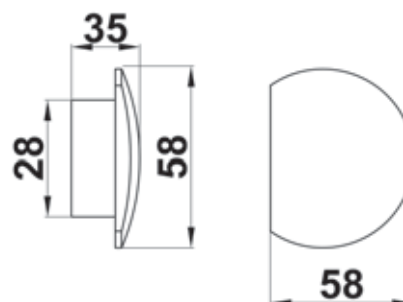


SC.....хром матовый
PC..... хром полированный
OBR.....старая бронза
BLC.....черный
SSS..... матовая нержавеющая сталь

**T-604L,R**

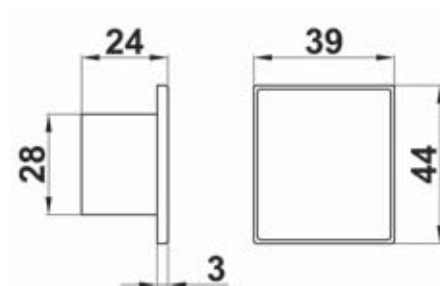
BLC

ЗАГЛУШКА ТОРЦЕВАЯ ЛЕВАЯ И ПРАВАЯ

Пластик;
совместима с T-600**T-614**

BLC

ЗАГЛУШКА ТОРЦЕВАЯ

Пластик;
совместима с T-610

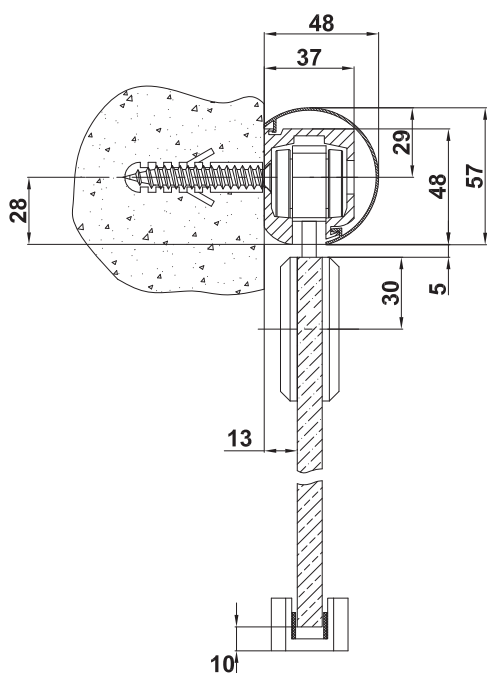
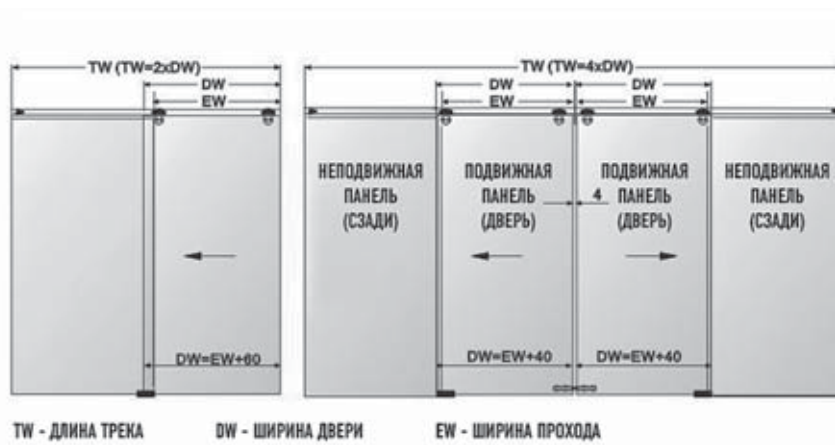
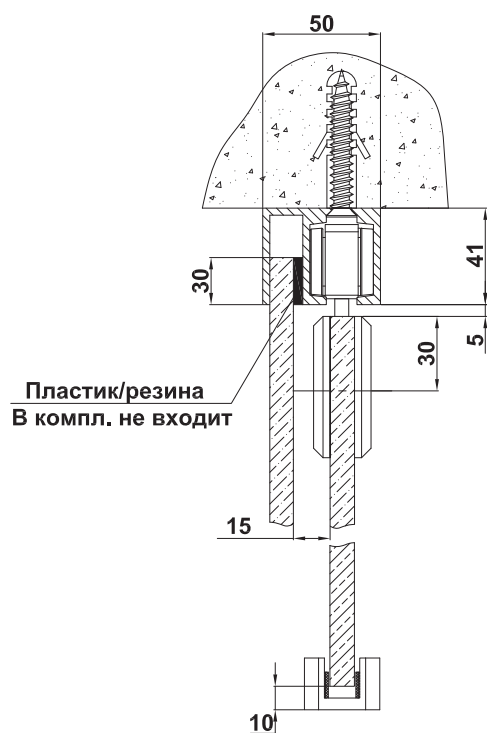
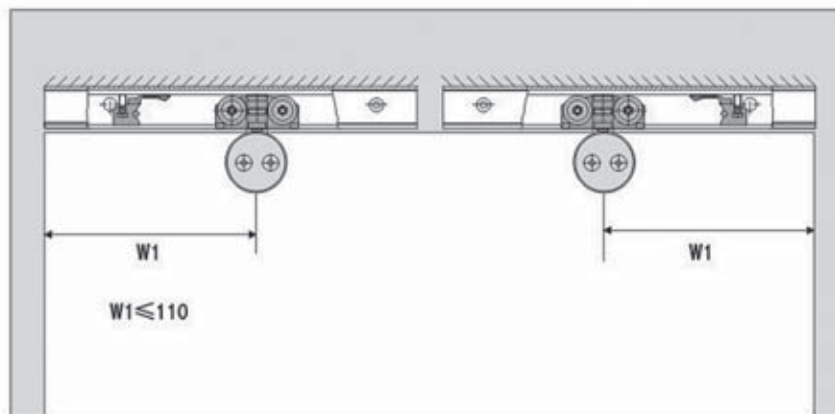


СХЕМА РАЗДВИЖНОЙ СИСТЕМЫ "АУРА"





PSS.....полированная нержавеющая сталь
TPпокрытие под золото
ALалюминий анодированный
GY.....серый

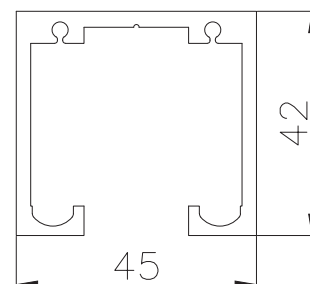


TH-620

AL

ТРЕК

совместим с TH-621
отпускается по 2,5 и по 5 пог. м

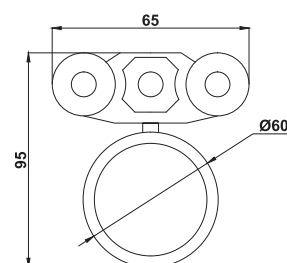


TH-621

SSS

КАРЕТКА

совместима с TH-620;
для стекла толщиной 10 мм;
макс. нагрузка на каретку – 65 кг

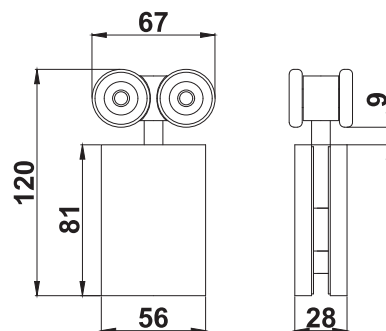


TH-621B

SSS

КАРЕТКА

совместима с TH-620;
для стекла
толщиной 10 мм,
максимальная нагрузка
на каретку – 65 кг.

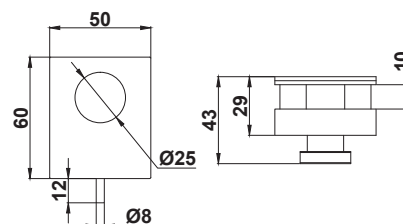


TH-625

SSS

ЗАЩЕЛКА С ОТВЕТНОЙ ЧАСТЬЮ

для стекла 10мм;
длина язычка 12 мм;
диаметр язычка 8 мм



SC.....хром матовый
PC.....хром полированный
OBR.....старая бронза
BLC.....черный
SSS.....матовая нержавеющая сталь

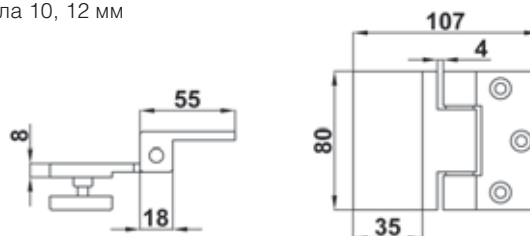


TH-623

PSS, SSS, TP

ПЕТЛЯ

стекло – стена;
для стекла 10, 12 мм



TH-622

PSS, SSS, TP

ПЕТЛЯ

стекло – стекло;
для стекла 10, 12 мм

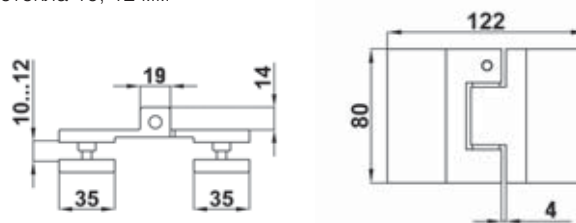
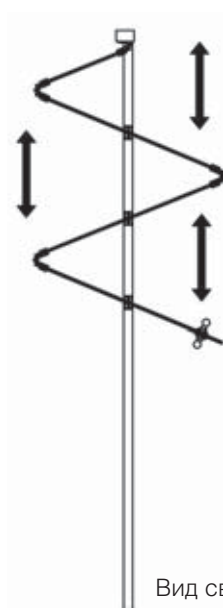
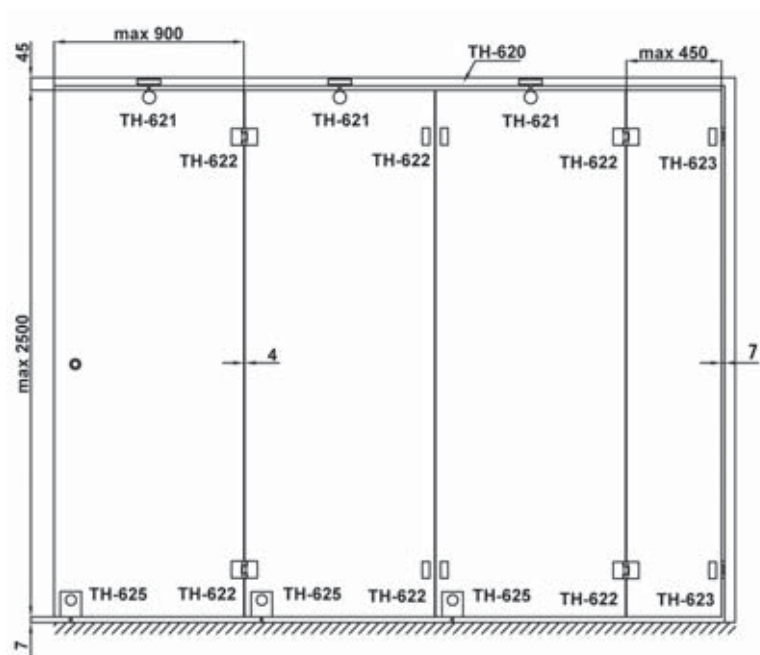


СХЕМА РАЗДВИЖНОЙ СИСТЕМЫ «ГАРМОНИКА»

Не рекомендуется делать более 4 панелей,
сдвигающихся в одну сторону!



Вид сверху





SC.....хром матовый
PC..... хром полированный
OBR.....старая бронза
BLC.....черный
SSS..... матовая нержавеющая сталь

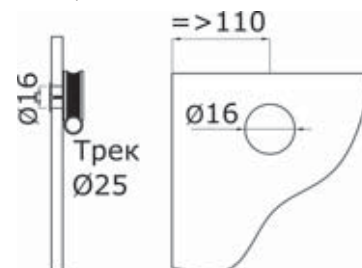


ТА-756

SSS

РОЛИК С КРЕПЛЕНИЕМ К СТЕКЛУ

совместим с Т-800-25 и Т-757-8;
 максимальная масса двери – 60 кг на 2 ролика;
 для стекла 6–10 мм

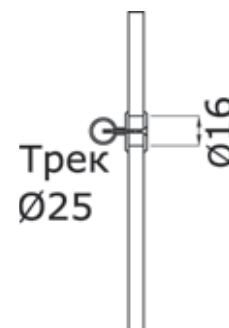


ТА-749

SSS

КРЕПЛЕНИЕ

крепление трека
 на стекло;
 совместим с ТВ-800-25;
 расчет количества креплений
 аналогично ТВ-818;
 для стекла 6–10 мм



ТА-754

SSS

ДЕРЖАТЕЛЬ

держатель штанги сквозной
 и стопор для ТА-756;
 совместим
 с ТВ-800-25,
 ТА-757-8, ТА-756

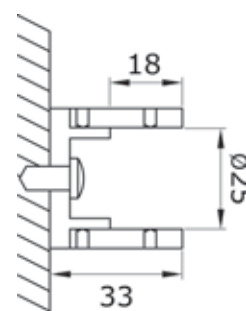


ТА-755

SSS

КРЕПЛЕНИЕ ТРЕКА ТОРЦЕВОЕ

к стене;
 совместимо
 с ТВ-800-25



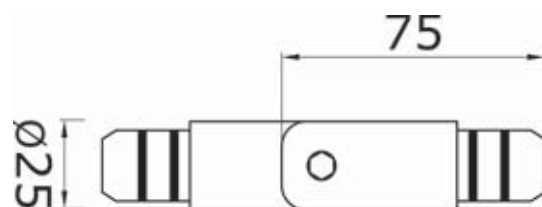


ТА-760

SSS

СОЕДИНИТЕЛЬ ТРУБА-ТРУБА

совместим с ТА-800-25;
произвольный угол (90°-180°)

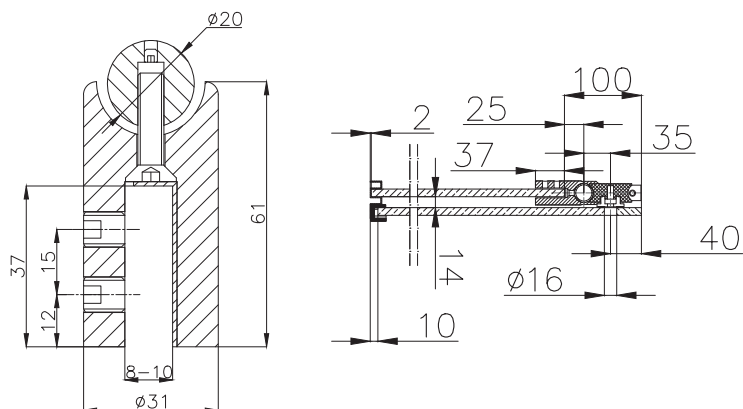


ТА-780

PSS, SSS

ДЕРЖАТЕЛЬ ТРУБЫ

При использовании данного крепления зазор между подвижным и неподвижным полотном составляет 14 мм



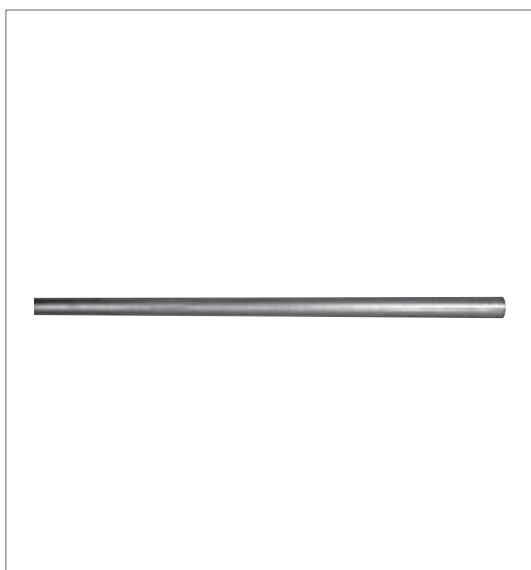
ТВ-800-25

PSS, SSS

ТРЕК Ø 25

нержавеющая сталь;
максимальная длина 6 м;
толщина стенки 2 мм;
совместим с ТВ-810, ТВ-815, ТВ-830, ТВ-831, ТВ-832, ТВ-836,
ТВ-835, ТВ-837, ТВ-840, ТВ-845, ТВ-833, ТА-754, ТА-755, ТА-756;
продается кратно 2 и 3 пог. м

SC.....хром матовый
PC..... хром полированный
OBR.....старая бронза
BLC.....черный
SSS..... матовая нержавеющая сталь



ТА-757

SSS

ШТАНГА

диаметр 8 мм;
совместим с ТА-754

Арт.	Ø	L
ТА-757	8mm	1000 mm SSS пруток
ТА-757	8mm	2000 mm SSS пруток

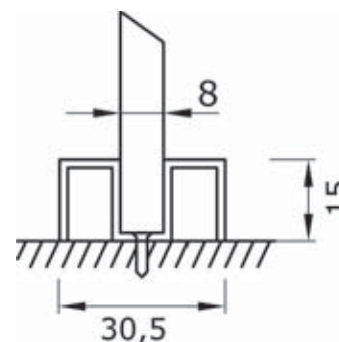


ТА-758

SSS, PSS

ПРОФИЛЬ ОПОРНЫЙ

для стекла 8 и 10 мм;
применяется в качестве нижнего опорного профиля;
длина хлыста – 2 метра; совместим с ТА-759, Т-761, Т-762

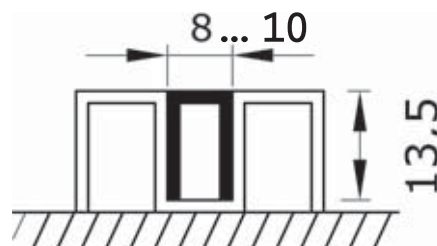


ТА-759

SSS, PSS

ПРОФИЛЬ ЗАКЛАДНОЙ

П-образный;
совместим с ТА-758 8 мм и ТА-758 10 мм;
длина хлыста – 2 метра



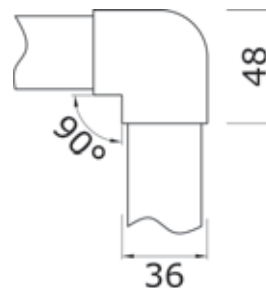


TA-761

SSS

СОЕДИНИТЕЛЬ ПРОФИЛЯ УГЛОВОЙ

90°; совместим с TA-758 и TA759



TA-762

SSS

УГЛОВАЯ НАКЛАДКА

135°; совместимо с TA-758 и TA-759

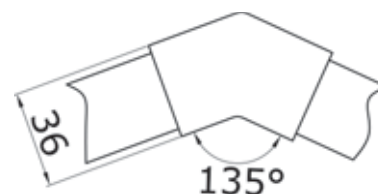
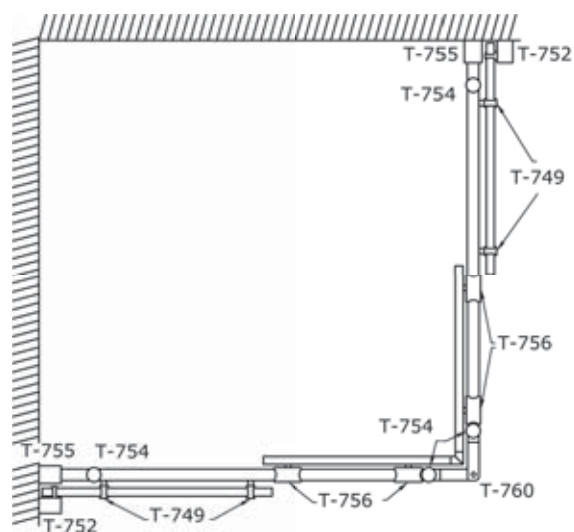
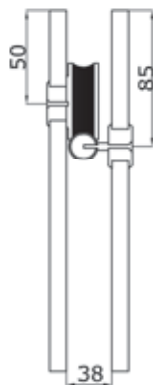
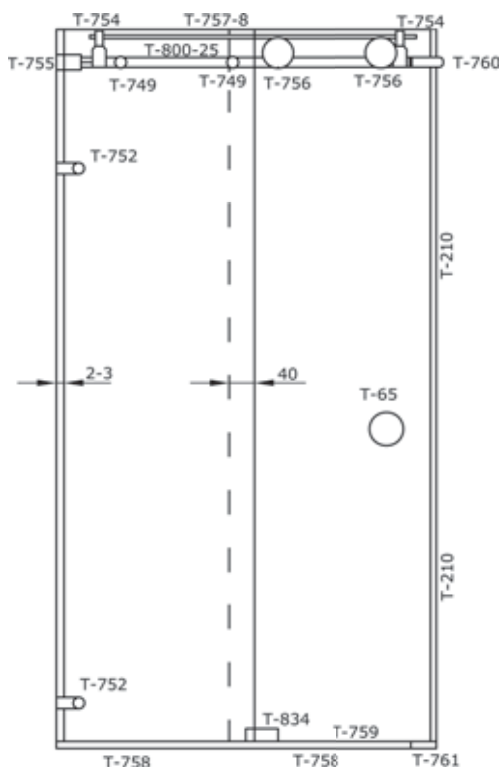


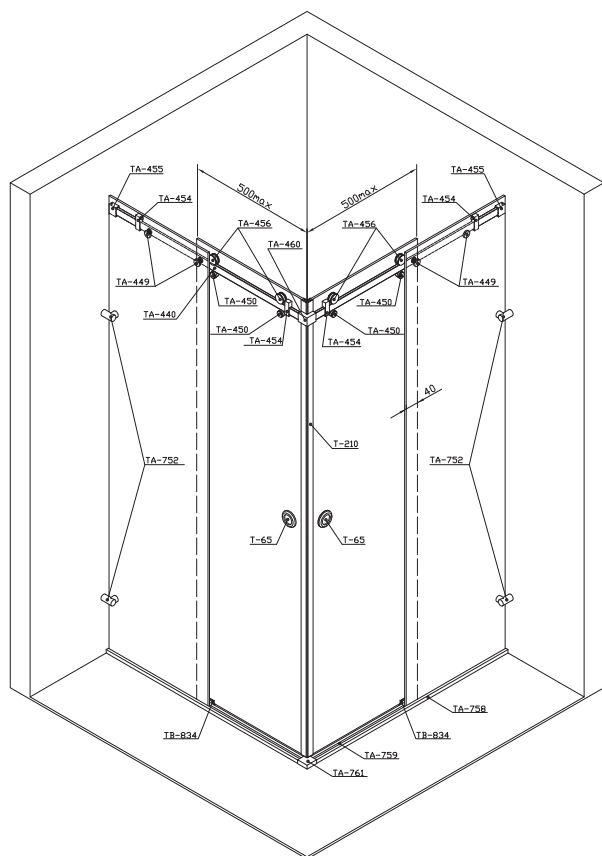
СХЕМА ДУШЕВОЙ КАБИНЫ «АКВАСЛАЙД»



SC.....хром матовый
 PC.....хром полированный
 OBR.....старая бронза
 BLC.....черный
 SSS..... матовая нержавеющая сталь



PSS.....полированная нержавеющая сталь
TPпокрытие под золото
ALалюминий анодированный
GY.....серый



Система в разрезе.

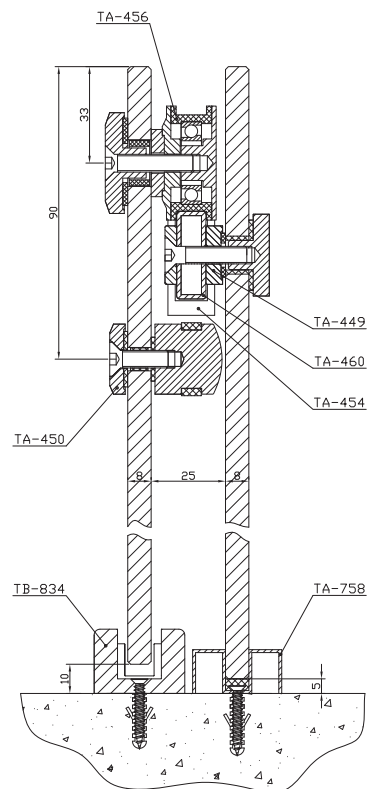
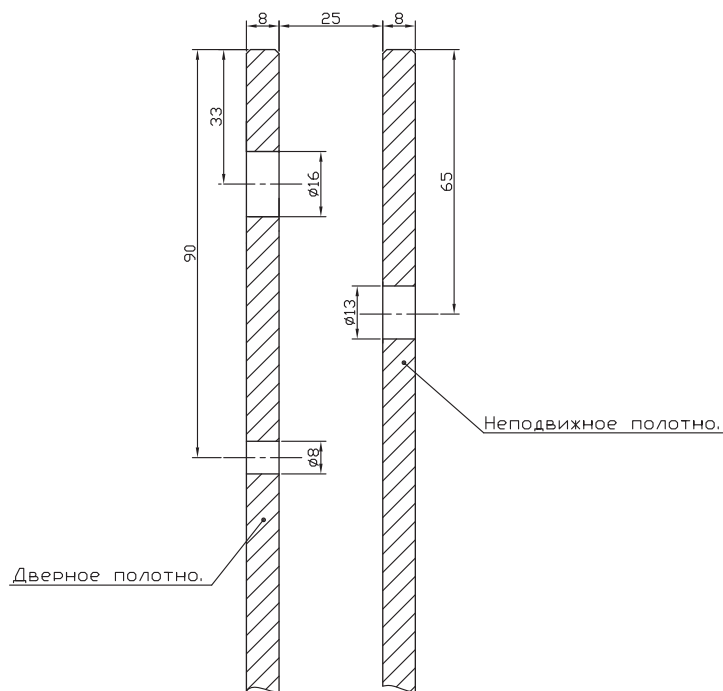


Схема отверстий в стекле.



- SC.....хром матовый
- PC.....хром полированный
- OBR.....старая бронза
- BLC.....черный
- SSS.....матовая нержавеющая сталь

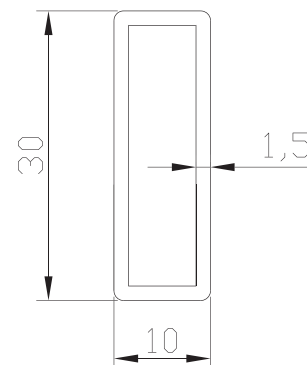


ТА-440

PSS, SSS

ТРЕК ПРЯМОУГОЛЬНЫЙ

Стандартная длина — 2,5, 3 пог. м
 Совместим с ТА-456, ТА-449, ТА-450,
 ТА-455, ТА-454, ТА-460

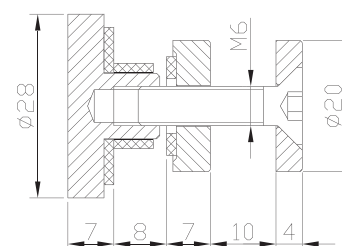


ТА-449

PSS, SSS

КРЕПЛЕНИЕ ТРЕКА К СТЕКЛУ

Крепление трека к стеклу;
 Совместимо с ТА-440
 Расчет количества креплений
 аналогично ТВ-818
 Для закаленного стекла 8 мм.

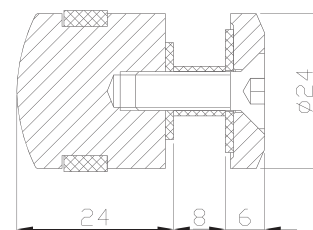


ТА-450

PSS, SSS

ОГРАНИЧИТЕЛЬ

Используется в качестве
 ограничителя-фиксатора,
 препятствующего соскакиванию
 полотна с трека.
 Совместим с ТА-440
 Для закаленного стекла 8 мм.

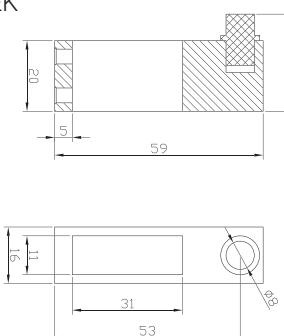


ТА-454

PSS, SSS

СТОПОР НА ПРЯМОУГОЛЬНЫЙ ТРЕК

Совместим с ТА-440



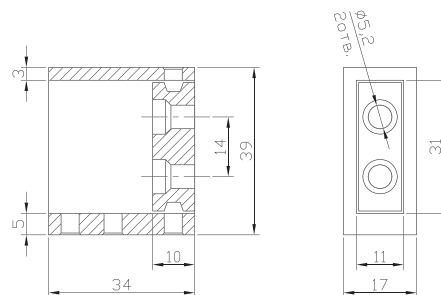


ТА-455

PSS, SSS

ТОРЦЕВОЕ КРЕПЛЕНИЕ ДЛЯ ПРЯМОУГОЛЬНОГО ТРЕКА

Совместимо с ТА-440

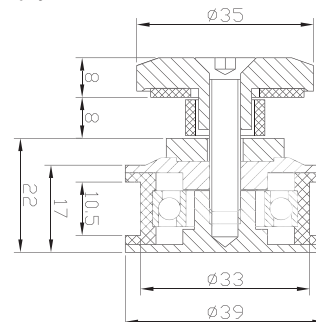


ТА-456

PSS, SSS

РОЛИК С КРЕПЛЕНИЕМ К СТЕКЛУ

Совместим с ТА-440;
 Максимальная ширина двери — 500 мм;
 Максимальная масса двери — 60 кг на 2 ролика;
 Для закаленного стекла 8 мм.

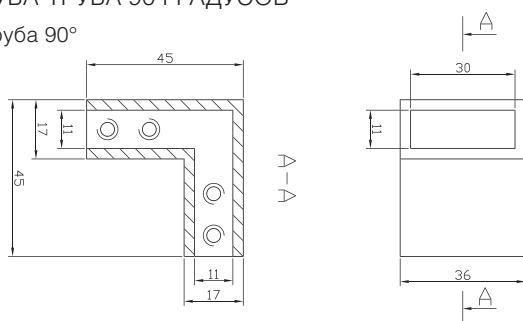


ТА-460

PSS, SSS

СОЕДИНИТЕЛЬ ТРУБА-ТРУБА 90° ГРАДУСОВ

Соединитель труба-труба 90°
 Совместим с ТА-440



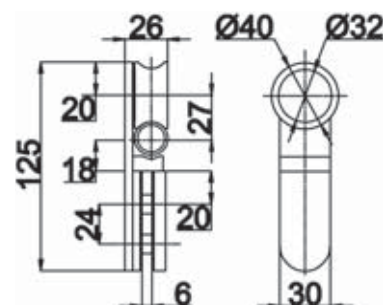
SC.....хром матовый
 PC.....хром полированный
 OBR.....старая бронза
 BLC.....черный
 SSS.....матовая нержавеющая сталь

**TB-817**

PSS, SSS

КАРЕТКА

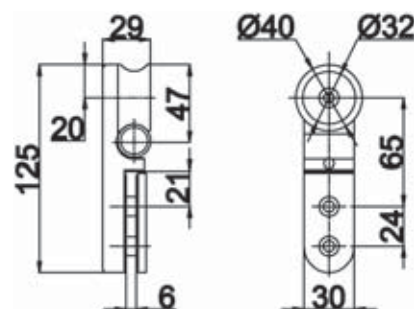
\varnothing трека 20 мм;
 совместима с Т-800-20;
 для стекла толщиной 6–10 мм,
 максимальная нагрузка на две
 каретки – 100 кг.

**TB-816**

PSS, SSS

КАРЕТКА

совместима с Т-800-20;
 \varnothing трека 20 мм;
 для стекла толщиной 6–10 мм,
 максимальная нагрузка на две
 каретки – 100 кг.



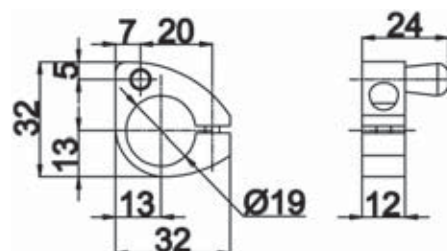


TB-846

PSS, SSS

СТОПОР УНИВЕРСАЛЬНЫЙ

Ø трека 20 мм;
совместим с Т-800-20

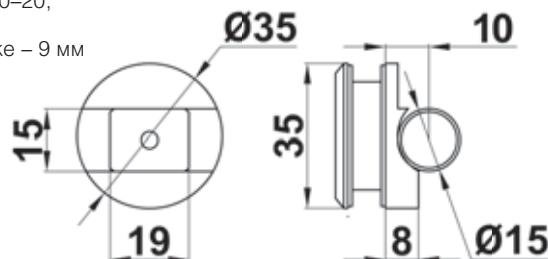


TB-818

PSS, SSS

КРЕПЛЕНИЕ ТРЕКА НА СТЕКЛО

под зенковку и без зенковки;
совместимо с Т-800-20,
ТВ-816, ТВ-817;
Ø отверстия в треке – 9 мм

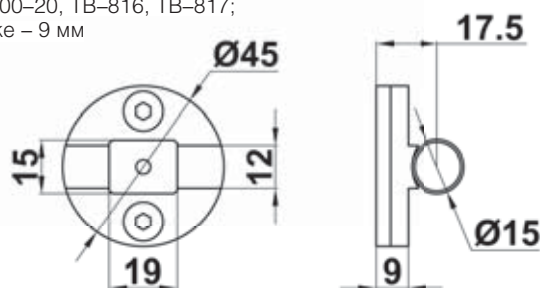


TB-819

PSS, SSS

КРЕПЛЕНИЕ ТРЕКА К СТЕНЕ

совместимо с ТТ-800-20, ТВ-816, ТВ-817;
Ø отверстия в треке – 9 мм

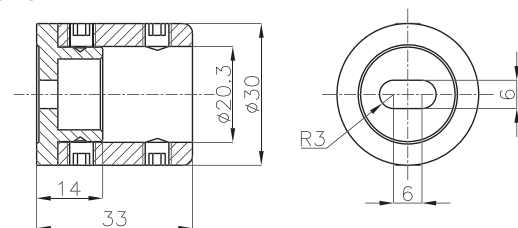


TB-755-1

SSS

КРЕПЛЕНИЕ ТРЕКА ТОРЦЕВОЕ

Устанавливается к стене.
Совместимо с ТВ-800-20



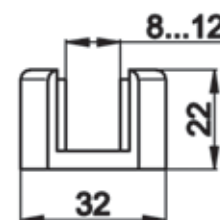
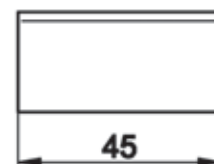
SC.....хром матовый
PC..... хром полированный
OBR..... старая бронза
BLC..... черный
SSS..... матовая нержавеющая сталь

**ТВ-834 METAL**

PSS, SSS

НАПРАВЛЯЮЩАЯ ДВЕРИ

для стекла толщиной 8–12 мм;
материал: сталь.

**ТВ-800-20**

PSS, SSS

ТРЕК Ø 20

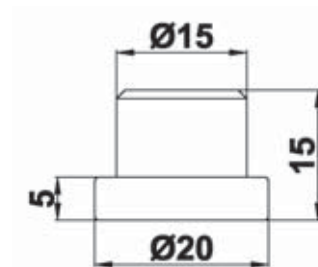
нержавеющая сталь;
максимальная длина 6 м;
толщина стенки 1,5 мм;
совместим с ТВ-816, ТВ-817, ТВ-846,
ТВ-818, ТВ-819, Т-908, Т-912, Т-833-1;
продается кратно 2 или 3 пог. м

**ТВ-833-1**

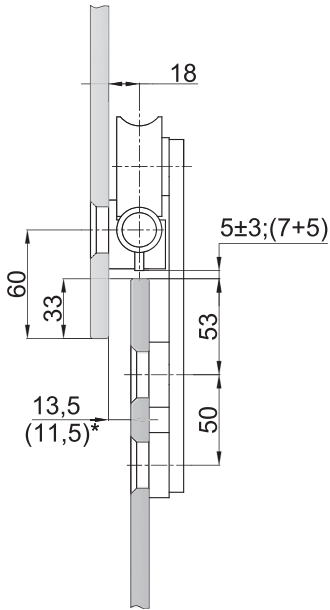
PSS, SSS

ЗАГЛУШКА ТРЕКА ТОРЦЕВАЯ

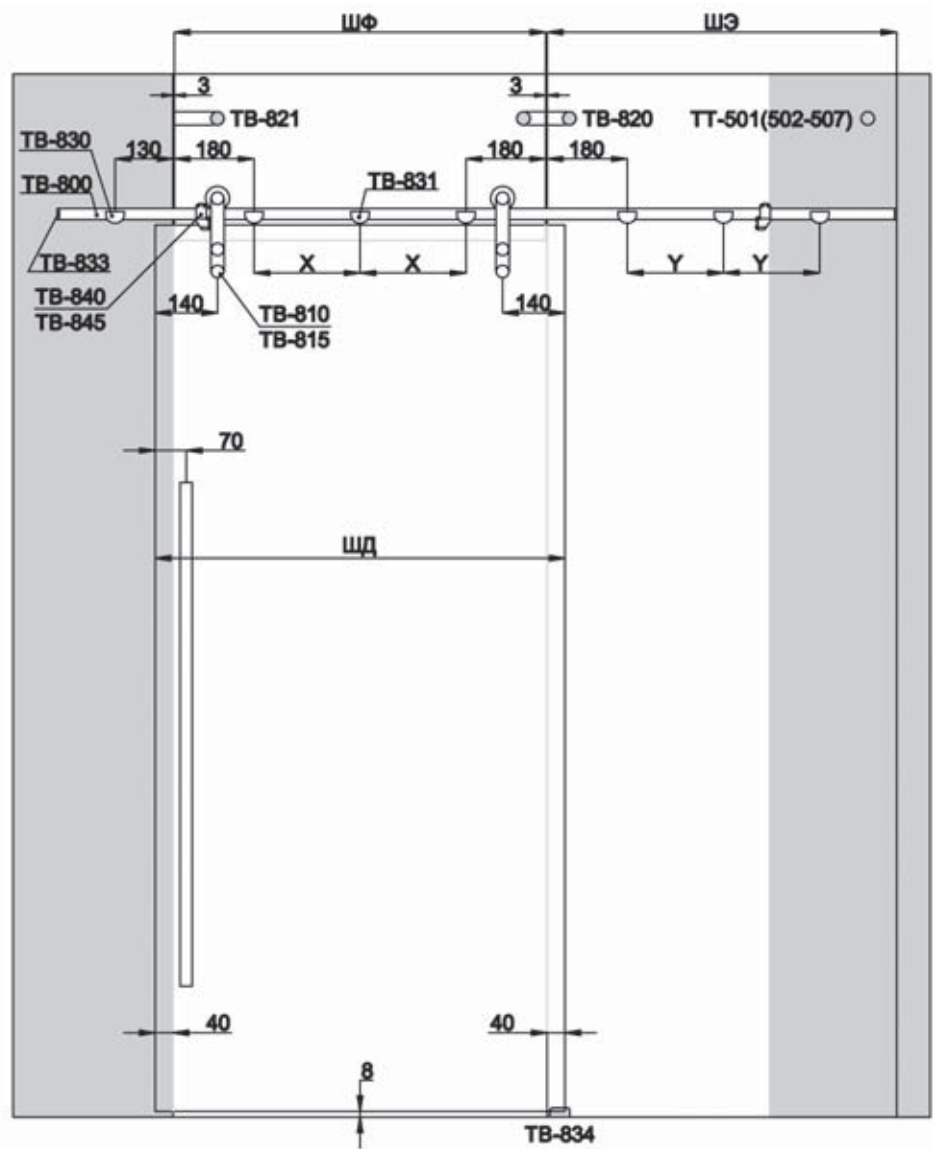
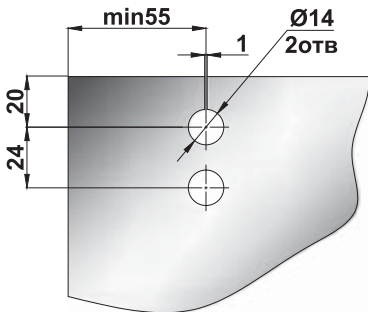
Ø 15 мм;
Совместима с ТВ-800-20



СИСТЕМА РАЗДВИЖНЫХ ДВЕРЕЙ СЕРИЯ «ВЕКТОР», «ВЕКТОР МИНИ»



СЕРИЯ «МИНИ ВЕКТОР»

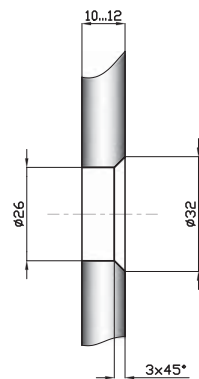
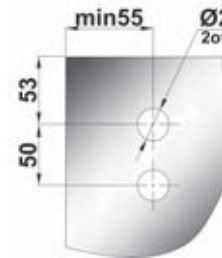


ШФ – ширина фрамуги (мм)
 ШЭ – ширина бокового экрана (мм)
 ШД – ширина двери (мм)

ВНИМАНИЕ! Расчет расстояния между креплениями трека:
 1. Вес двери до 80 кг – макс. расстояние = 1/2 ширины двери
 2. Вес двери 80–120 кг – макс. расстояние = 1/3 ширины двери
 3. Вес двери 120–150 кг – макс. расстояние = 1/4 ширины двери

В общем случае:
 $X = (\text{ШФ} - 360) / 2 = \text{макс. ШД} / 2$
 $Y = (\text{ШЭ} - 360) / 2 = \text{макс. ШД} / 2$

СЕРИЯ «ВЕКТОР»



- SC.....хром матовый
- PC.....хром полированный
- OBR.....старая бронза
- BLC.....черный
- SSS.....матовая нержавеющая сталь



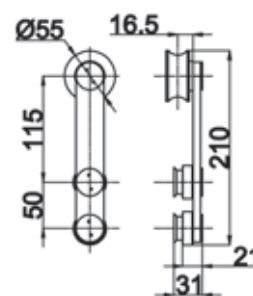
TB-810

PSS, SSS

КАРЕТКА

плоская;
совместима с TB-800-25,
максимальная нагрузка
на две каретки – 120 кг.

TB-810	под зенковку
TB-810A	без зенковки



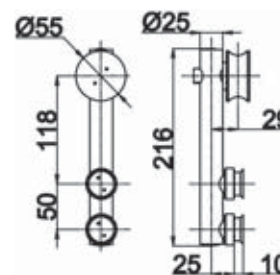
TB-815

PSS, SSS

КАРЕТКА

цилиндрическая;
совместима с TB-800-25,
максимальная нагрузка на две
каретки – 120 кг.

TB-815	под зенковку
TB-815A	без зенковки



PSS.....полированная нержавеющая сталь
TPпокрытие под золотое
ALалюминий анодированный
GY.....серый

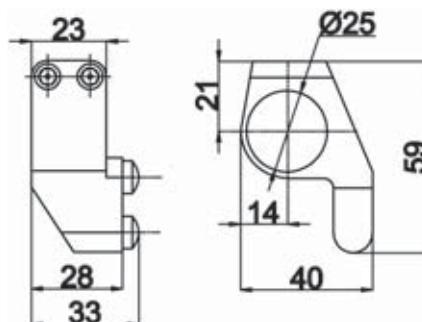


TB-840

PSS, SSS

СТОПОРЫ

для ТВ-810;
комплект (левый, правый);
совместимы с ТВ-800-25

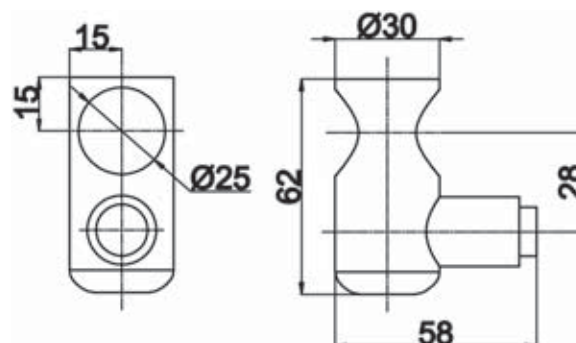


TB-845

PSS, SSS

СТОПОРЫ

для ТВ-815;
комплект (левый, правый);
совместимы с ТВ-800-25

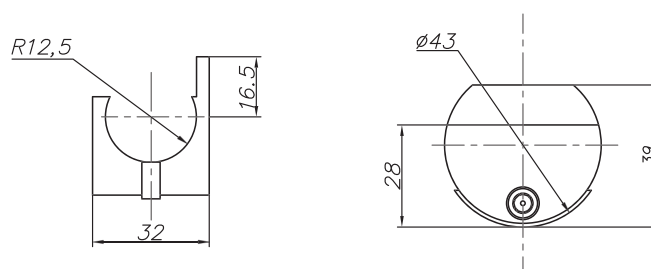


TB-830

PSS, SSS

КРЕПЛЕНИЕ ТРЕКА К СТЕНЕ

совместимо с ТВ-800-25

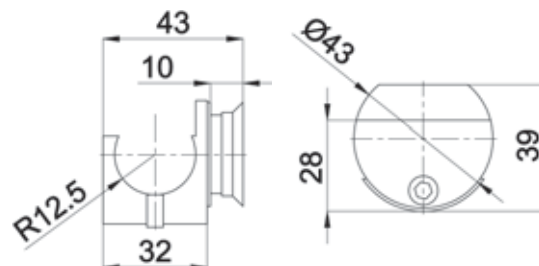


SC.....хром матовый
PC.....хром полированный
OBR.....старая бронза
BLC.....черный
SSS.....матовая нержавеющая сталь

**ТВ-831****PSS, SSS**

КРЕПЛЕНИЕ ТРЕКА К СТЕКЛУ

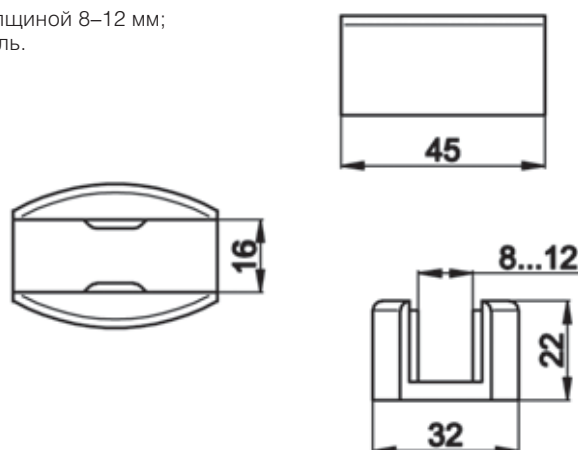
совместимо с ТВ-800–25



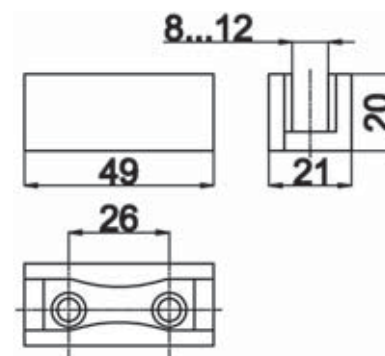
ТВ-831	под зенковку
ТВ-831А	без зенковки

**ТВ-834 METAL****PSS, SSS**

НАПРАВЛЯЮЩАЯ ДВЕРИ

для стекла толщиной 8–12 мм;
материал: сталь.**ТВ-834 PLAST**

НАПРАВЛЯЮЩАЯ ДВЕРИ

для серии «Вектор» и «Слайдер»;
для стекла толщиной 8–12 мм;
материал: черный пластик

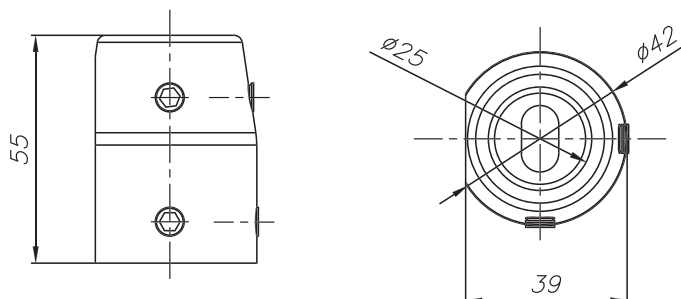


TB-832

PSS, SSS

КРЕПЛЕНИЕ ТРЕКА ТОРЦЕВОЕ

к стене;
совместимо с TB-800-25

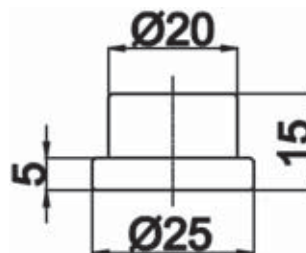


TB-833

PSS, SSS

ЗАГЛУШКА ТРЕКА ТОРЦЕВАЯ

$\phi 20$ мм;
совместима с TB-800-25

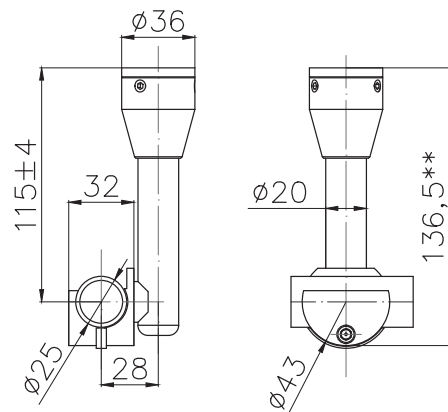


TB-835

PSS, SSS

ДЕРЖАТЕЛЬ

держатель трека потолочный;
совместим с TB-800-25



SC.....хром матовый
PC.....хром полированный
OBR.....старая бронза
BLC.....черный
SSS.....матовая нержавеющая сталь

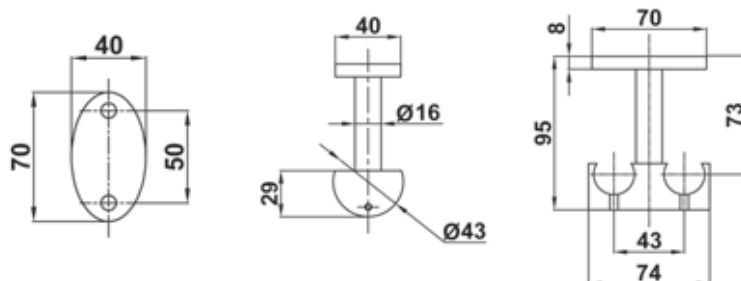


TB-836

SSS

ДЕРЖАТЕЛЬ 2-Х ТРЕКОВ

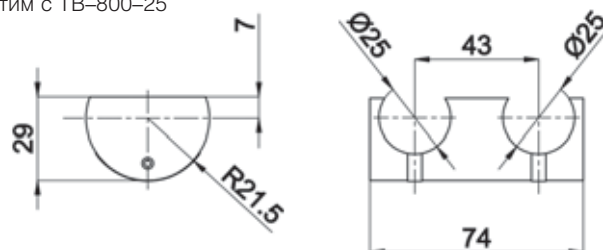
потолочный; совместим с TB-800–25



TB-837

SSS

ДЕРЖАТЕЛЬ 2-Х ТРЕКОВ

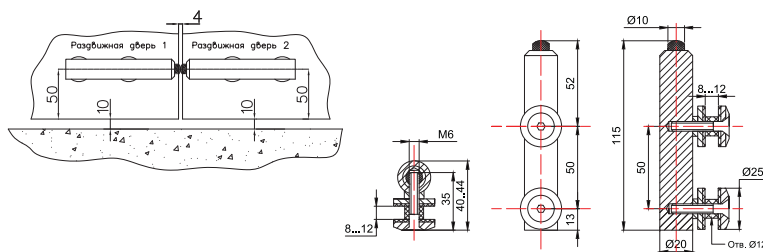
Ø трека 25 мм;
совместим с TB-800–25

TA-744

SSS

СТОПОР

Предназначен для использования в раздвижных системах в нижней части. Препятствует соударению полотен при закрытии.



TB-800-25

PSS, SSS

ТРЕК Ø 25

 нержавеющая сталь;
 максимальная длина 6 м;
 толщина стенки 2 мм;
 совместим с TB-810, TB-815, TB-830, TB-831, TB-832, TB-836,
 TB-835, TB-837, TB-840, TB-845, TB-833, TA-754, TA-755, TA-756;
 продается кратно 2 и 3 пог. м



SC.....хром матовый
PC..... хром полированный
OBR..... старая бронза
BLC..... черный
SSS..... матовая нержавеющая сталь



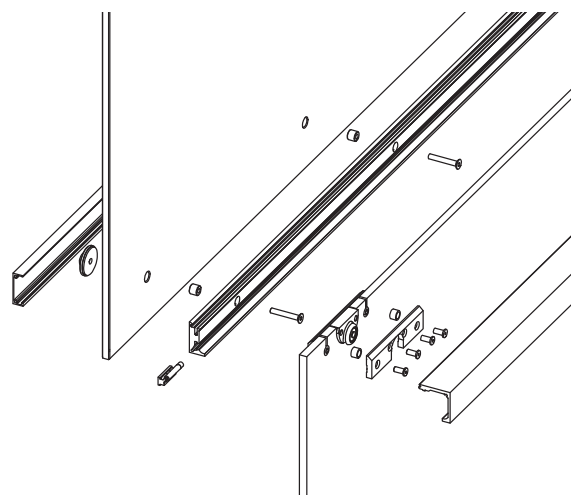
T-700

AL

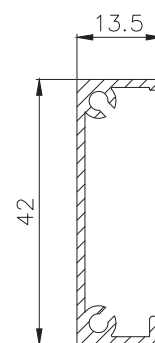
КОМПЛЕКТ РАЗДВИЖНЫХ ДВЕРЕЙ СЕРИЯ «ДЕЛЬТА»

Отличительной особенностью этой серии является то, что каретки скрыты и видимой остается только анодированный трек – 42 мм. Систему «Дельта» можно устанавливать и напрямую на стекло, и привычными способами – на стену или в проем. Длина трека – 2,5 пог. м. Максимальная нагрузка на две каретки – 80 кг.

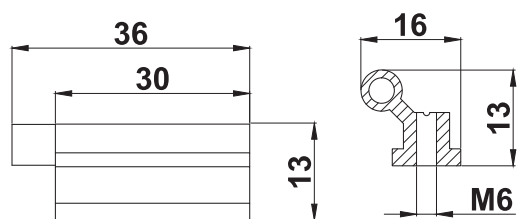
СХЕМА РАЗДВИЖНОЙ СИСТЕМЫ «ДЕЛЬТА»



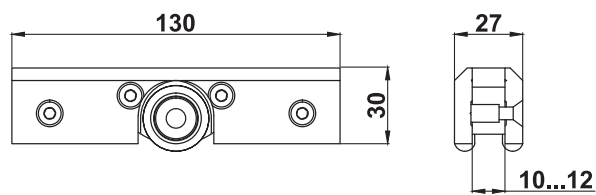
ДЕКОРАТИВНАЯ КРЫШКА



СТОПОР



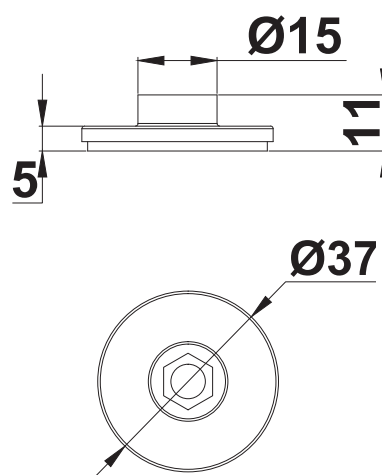
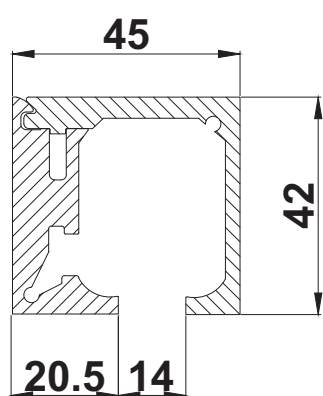
КАРЕТКА



PSS.....полированная нержавеющая сталь
TPпокрытие под золото
ALалюминий анодированный
GY.....серый

ТРЕК

ПЛАСТИНА ДЛЯ КРЕПЛЕНИЯ НА СТЕКЛО



СХЕМЫ КРЕПЛЕНИЯ РАЗДВИЖНОЙ СИСТЕМЫ «ДЕЛЬТА»

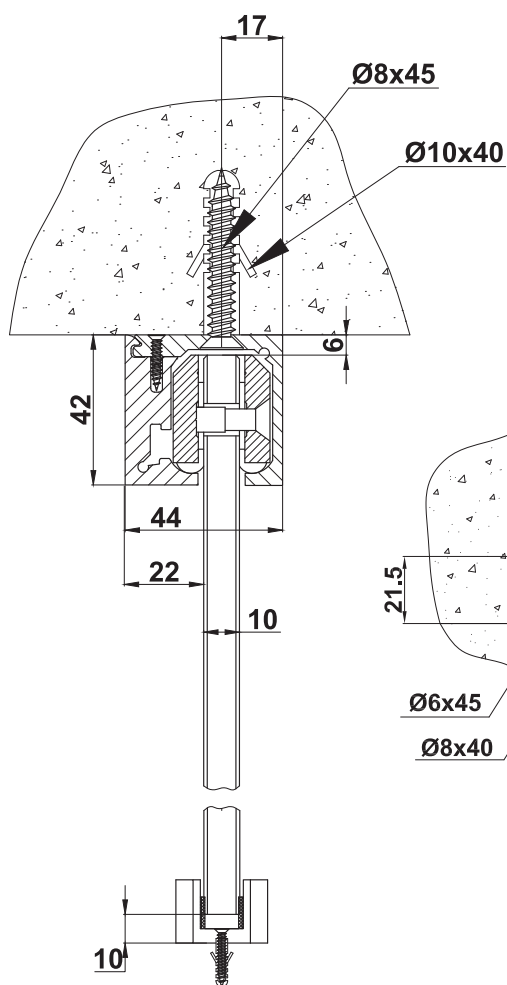


Схема крепления в проем

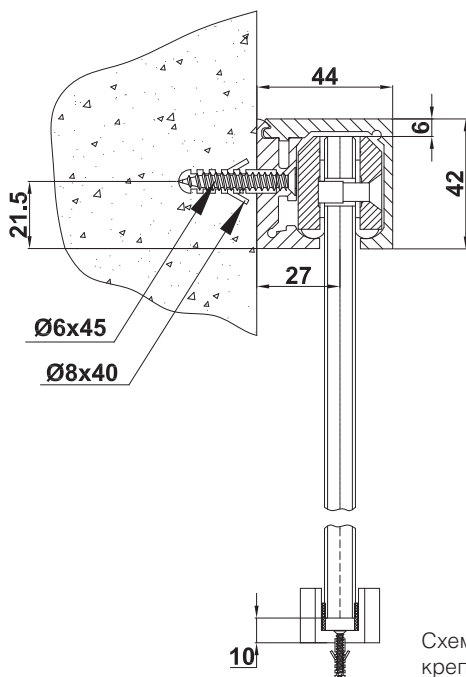


Схема крепления к стене

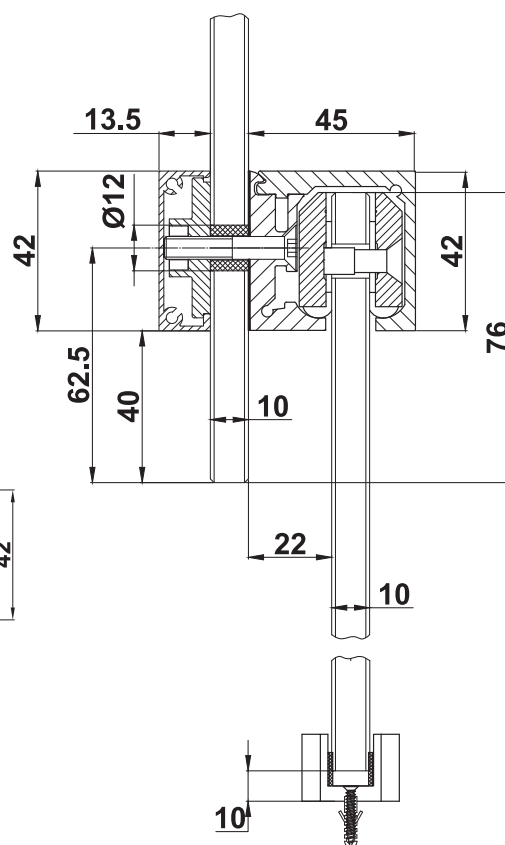


Схема крепления к стеклу



СИСТЕМЫ МАЯТНИКОВЫХ ДВЕРЕЙ

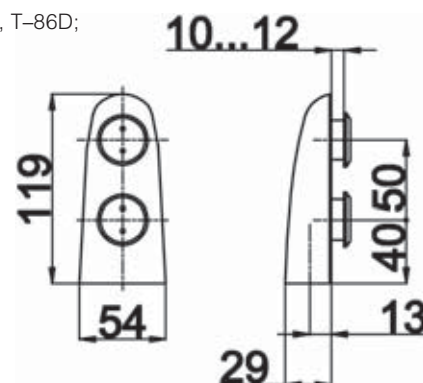
Маятниковые стеклянные двери наиболее часто применяемая система открывания и закрывания дверей. С помощью ограничителя, маятниковая дверь легко и просто трансформируется в распашную. Такая дверь проста, надежна и привычна большинству покупателей.

Маятниковые и распашные стеклянные двери давно применяются в интерьере современных бизнес-центров, торговых центров, магазинов, офисов, а также в частных домах.

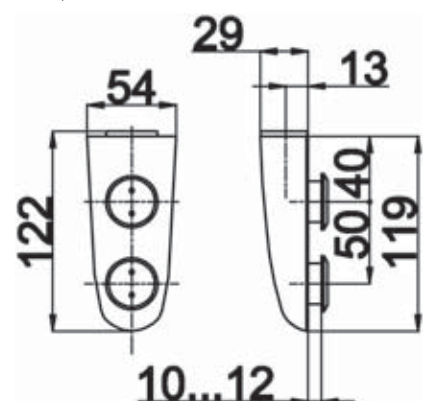
Стеклянные двери делают интерьер элегантным, «прозрачным», современным, чем и привлекают покупателей.



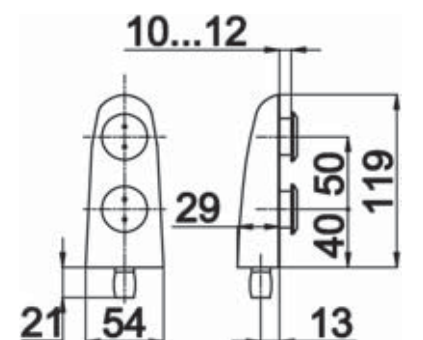
SC.....хром матовый
PC..... хром полированный
OBR.....старая бронза
BLC..... черный
SSS..... матовая нержавеющая сталь

**TB-510****SSS****НИЖНЯЯ ПЕТЛЯ**совместима с Т-110-12, Т-84D, Т-86D;
смотри схему установки

TB-510	под зенковку
TB-510A	без зенковки

**TB-520****SSS****ВЕРХНЯЯ ПЕТЛЯ**совместима с Т-133, ТВ-530, ТВ-540;
смотри схему установки

TB-520	под зенковку
TB-520A	без зенковки

**TB-530****SSS****ФИТИНГ НА ФРАМУГУ С ОСЬЮ**совместим с ТВ-520;
смотри схему установки

TB-530	под зенковку
TB-530A	без зенковки

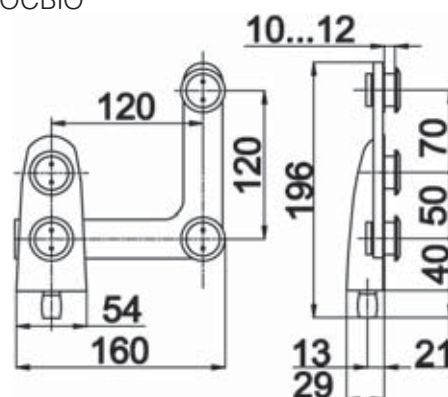


TB-540

SSS

ФИТИНГ УГЛОВОЙ С ОСЬЮ

совместим с TB-520;
смотри схему установки



TB-540	под зенковку
TB-540A	без зенковки

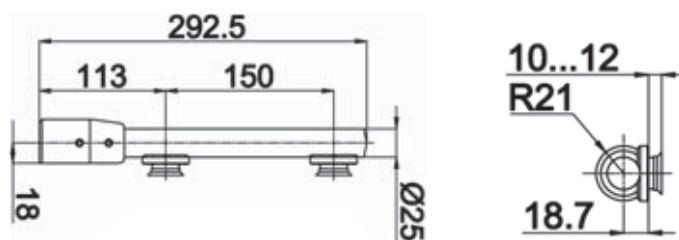


TB-710

PSS, SSS

ПЕТЛЯ НИЖНЯЯ

совместима с T-110-12, T-84D, T-86D;
смотри схему установки



TB-710	под зенковку
TB-710A	без зенковки

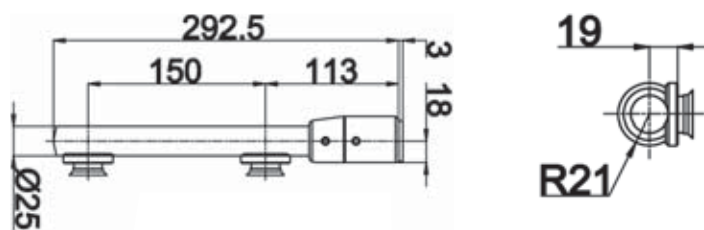


TB-720

PSS, SSS

ПЕТЛЯ ВЕРХНЯЯ

совместима с T-133, TB-740, TB-730,
TB-731, TB-745;
смотри схему установки



TB-720	под зенковку
TB-720A	без зенковки

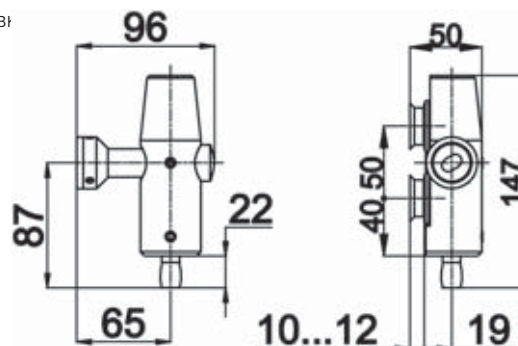
SC.....хром матовый
PC..... хром полированный
OBR.....старая бронза
BLC..... черный
SSS..... матовая нержавеющая сталь



TB-730

SSS

ФИТИНГ НА ФРАМУГУ С ОСЬЮ

совместим с ТВ-720;
смотри схему установки

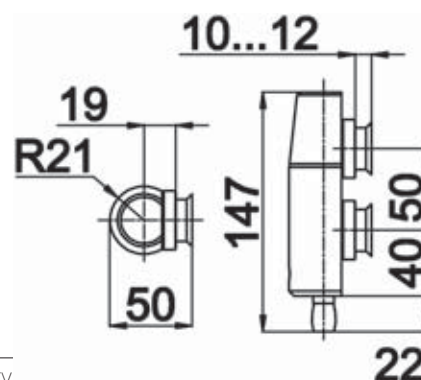
TB-730	под зенковку
TB-730A	без зенковки



TB-731

SSS

ОСЬ НА ФРАМУГУ

совместима с ТВ-720;
смотри схему установки

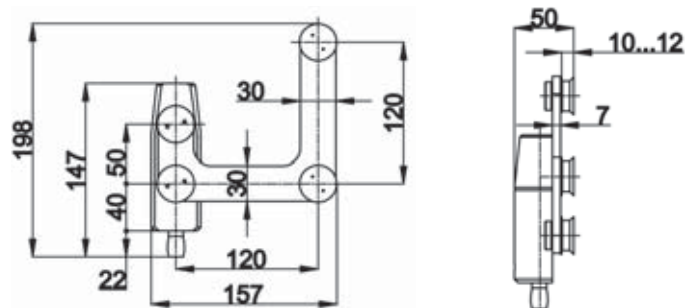
TB-731	под зенковку
TB-731A	без зенковки



TB-740

PSS, SSS

ФИТИНГ УГЛОВОЙ С ОСЬЮ

плоский; совместим с ТВ-720;
смотри схему установки

TB-740	под зенковку
TB-740A	без зенковки

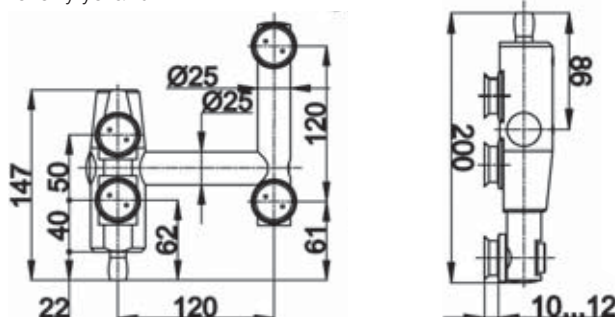


TB-745

SSS

ФИТИНГ УГЛОВОЙ С ОСЬЮ

плоский; совместим с TB-720;
смотри схему установки



TB-740	под зенковку
TB-740A	без зенковки

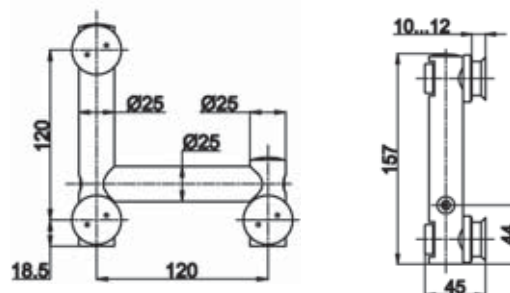


TB-765

SSS

ФИТИНГ УГЛОВОЙ

цилиндрический;
смотри схему установки



TB-765	под зенковку
TB-765A	без зенковки

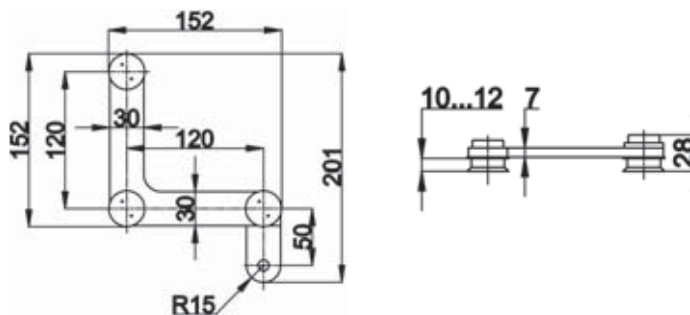


TB-761

SSS

ФИТИНГ УГЛОВОЙ

со стопором; плоский;
смотри схему установки



TB-540	под зенковку
TB-540A	без зенковки

SC.....хром матовый
PC..... хром полированный
OBR.....старая бронза
BLC..... черный
SSS..... матовая нержавеющая сталь



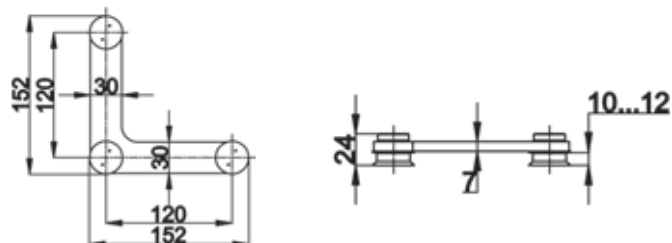
TB-760

PSS, SSS

ФИТИНГ УГЛОВОЙ

плоский;
смотри схему установки

TB-760	под зенковку
TB-760A	без зенковки



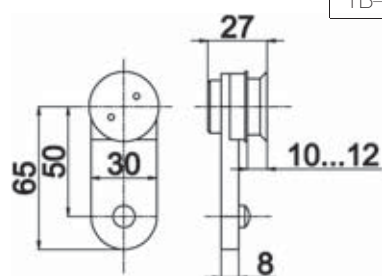
TB-770

SSS

СТОПОР НА СТЕКЛО

плоский

TB-770	под зенковку
TB-770A	без зенковки

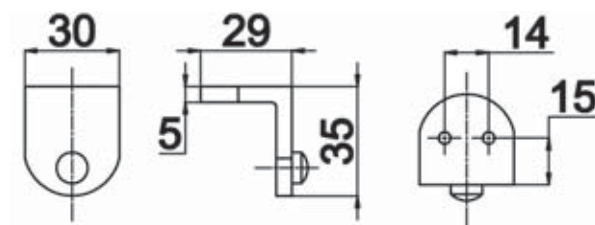


TB-771

PSS, SSS

СТОПОР НА СТЕНУ/ПОТОЛОК И ПОЛ

плоский





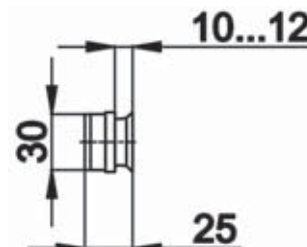
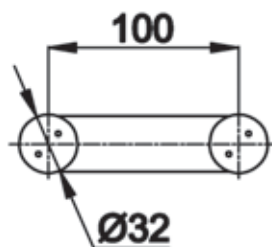
TB-820

SSS

КОННЕКТОР

стекло–стекло

TB-820	под зенковку
TB-820A	без зенковки



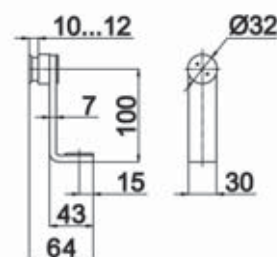
TB-821

SSS

КОННЕКТОР

стекло – потолок/стена

TB-821	под зенковку
TB-821A	без зенковки

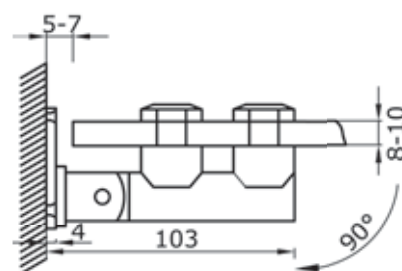
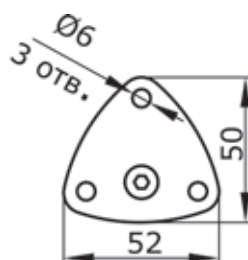


TB-750

PSS, SSS

ПЕТЛЯ СТЕНА–СТЕКЛО

двухстороннее крепление к стене; одностороннее открывание;
для стекла 8–10 мм; угол поворота 90°; максимальная ширина двери
1000 мм; масса двери: до 35 кг на две петли



SC.....хром матовый
PC.....хром полированный
OBR.....старая бронза
BLC.....черный
SSS..... матовая нержавеющая сталь

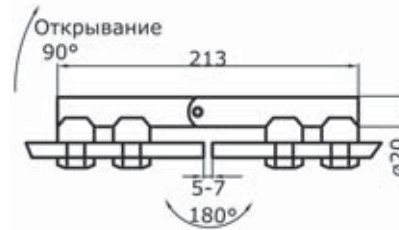


TB-751

PSS, SSS

ПЕТЛЯ СТЕКЛО–СТЕКЛО

закрепление под углами 90°–180°; для стекла 8–10 мм;
одностороннее открывание; максимальная ширина двери 1000 мм;
масса двери: до 35 кг на две петли



TB-752

PSS, SSS

КОННЕКТОР

крепление нерегулируемое стекло–пол,
потолок, стена;
для стекла 8–12 мм

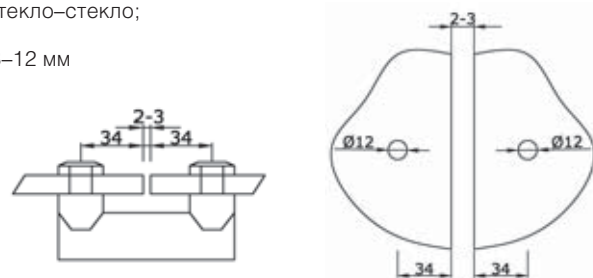


TB-753

SSS

КОННЕКТОР

коннектор стекло–стекло;
180°;
для стекла 8–12 мм

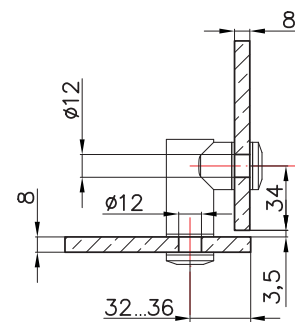


TB-753-2

SSS

КОННЕКТОР 90°

коннектор стекло–стекло;
90°;
для стекла 8–12 мм



PSS.....полированная нержавеющая сталь
TPпокрытие под золото
ALалюминий анодированный
GY.....серый

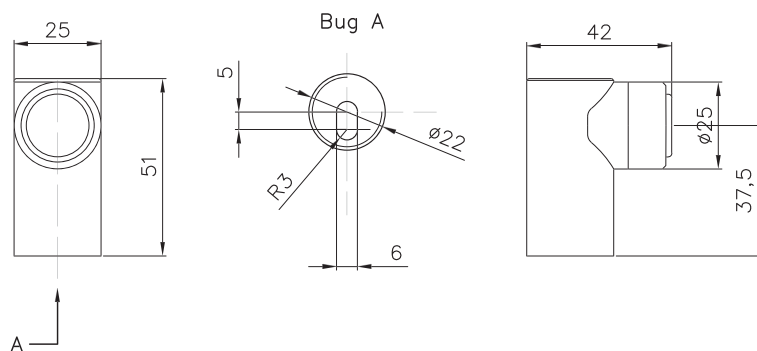


TB-795

SSS

СТОПОР НА ПОЛ / ПОТОЛОК

цилиндрический

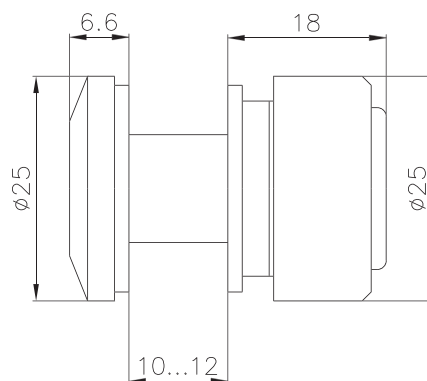


TB-795-2

SSS

ОТВЕТНАЯ МАГНИТНАЯ ЧАСТЬ

совместима с TB-795
крепится с помощью отверстия
диаметром 12 мм

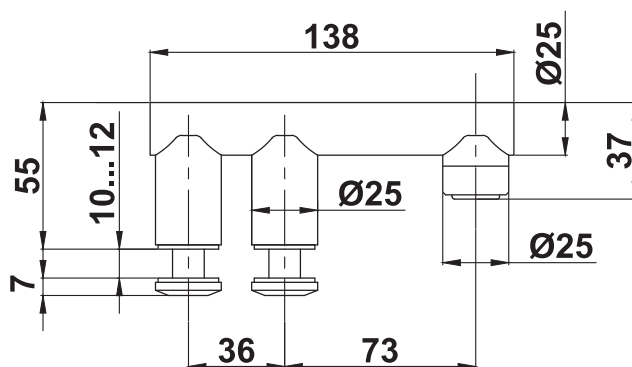


TB-796

PSS, SSS

СТОПОР НА СТЕКЛО

Совместим с TA-745, TA-745-2
Для стекла 10–12 мм
Отверстия в стекле – 12 мм



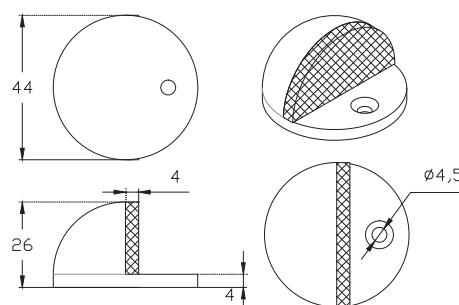
SC.....хром матовый
PC.....хром полированный
OBR.....старая бронза
BLC.....черный
SSS.....матовая нержавеющая сталь



TB-772

SSS

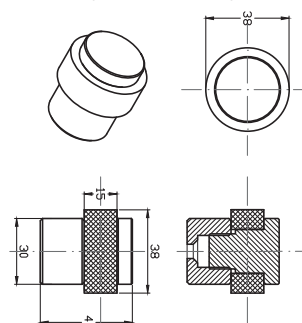
СТОПОР НАПОЛЬНЫЙ (ПОЛУСФЕРА)



TB-773

SSS

СТОПОР НАПОЛЬНЫЙ (ЦИЛИНДР)

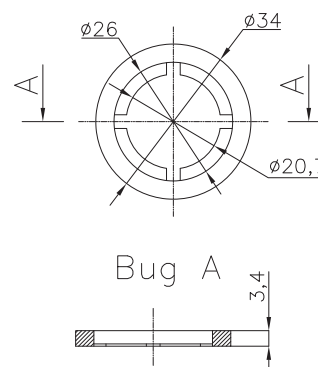


ТТК-06

ПРОКЛАДКА

Материал прокладки – пластик.
С помощью данной прокладки
возможно зажатие 8 мм
закаленного стекла в серии
«Вектор».

Совместима с : ТВ-818, ТВ-810,
ТВ-815, ТВ-831, ТВ-510,
ТВ-520, ТВ-530, ТВ-540, ТВ-
710, ТВ-720, ТВ-730, ТВ-731,
ТВ-740, ТВ-745, ТВ-765, ТВ-
761, ТВ-760, ТВ-770, ТВ-821,
ТВ-820, ТТ-201–ТТ-205,
ТТ-501–ТТ-507.



ТТ-900

SSS

ИНСТРУМЕНТ

универсальный для монтажа головок креплений серий «Вектор»
и «Точка»

СИСТЕМА МАЯТНИКОВЫХ ДВЕРЕЙ СЕРИЯ «ВЕКТОР»

Рисунок 1

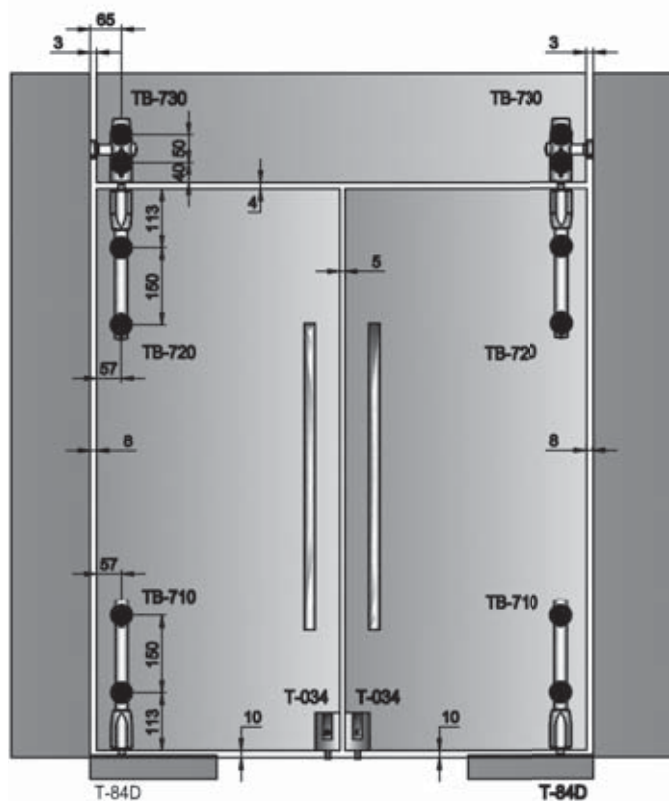
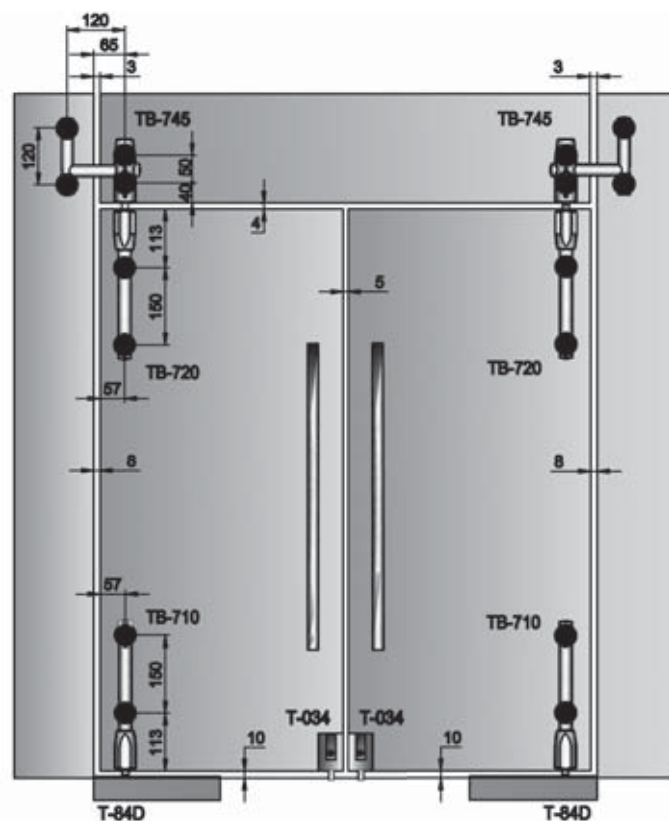


Рисунок 2



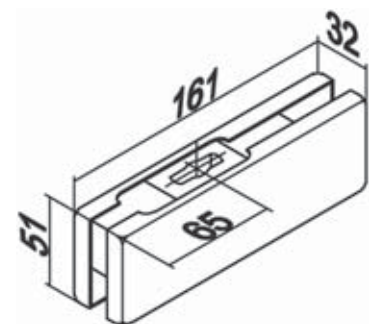
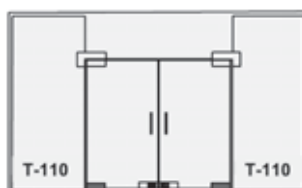
SC.....хром матовый
 PC..... хром полированный
 OBR..... старая бронза
 BLC..... черный
 SSS..... матовая нержавеющая сталь



T-110 PSS, SSS, TP, AL

ФИТИНГ

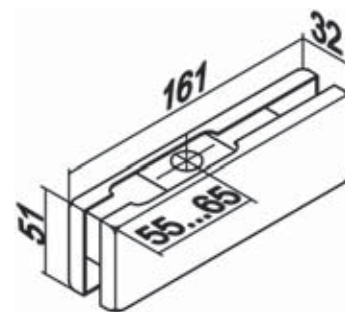
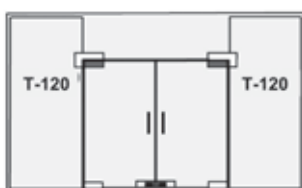
нижний;
для стекла 10, 12 мм;
совместим с T-110-12, T-84D, T-86D



T-120 PSS, SSS, TP, AL

ФИТИНГ

верхний;
для стекла 10, 12 мм;
совместим с T-133,
T-130S/P, T-140, T-141L/R



PSS.....полированная нержавеющая сталь
TPпокрытие под золото
ALалюминий анодированный
GY.....серый

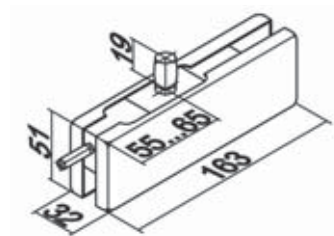
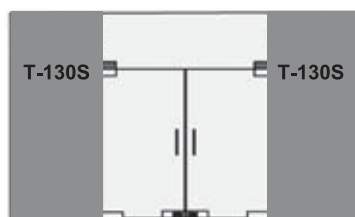


T-130S

PSS, SSS, TP, AL

ФИТИНГ

на фрамугу;
с осью и анкером;
для стекла 10, 12 мм;
совместим с T-120

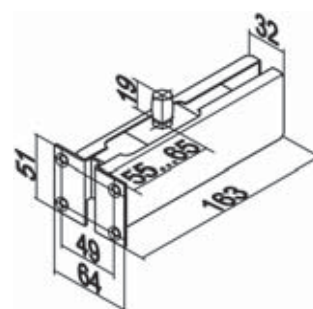
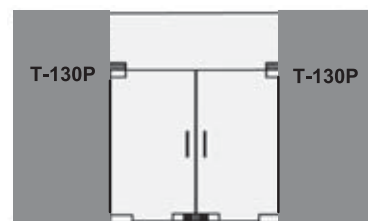


T-130P

PSS, SSS, TP, AL

ФИТИНГ

на фрамугу;
с осью и монтажной пластиной;
для стекла 10, 12 мм;
совместим с T-120



SC.....хром матовый
PC..... хром полированный
OBR..... старая бронза
BLC..... черный
SSS..... матовая нержавеющая сталь

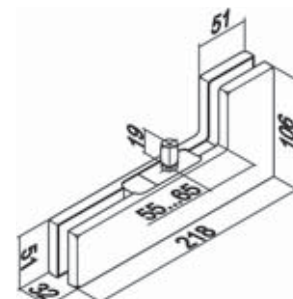
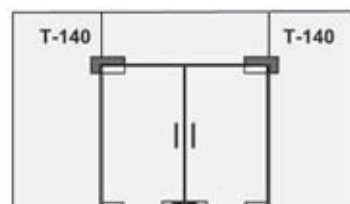


T-140

PSS, SSS, TP, AL

ФИТИНГ

угловой соединительный; с осью;
для стекла 10, 12 мм; совместим с T-120

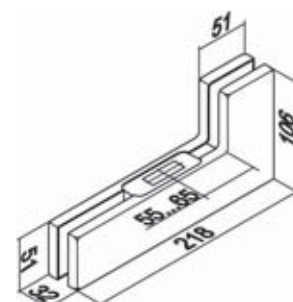
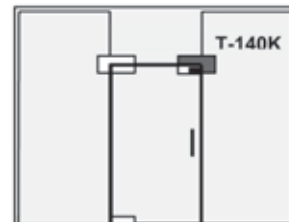


T-140K

PSS, SSS, TP, AL

ФИТИНГ

угловой соединительный; с ответной частью под замок;
для стекла 10, 12 мм; совместим с T-150

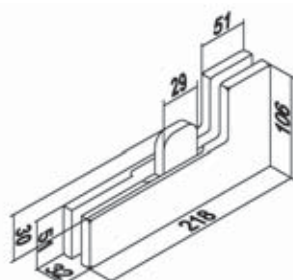
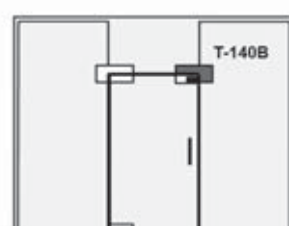


T-140B

PSS, SSS, TP, AL

ФИТИНГ

угловой соединительный со стопором;
для стекла 10, 12 мм;
универсальный L+R



PSS.....полированная нержавеющая сталь
TPпокрытие под золото
ALалюминий анодированный
GY.....серый

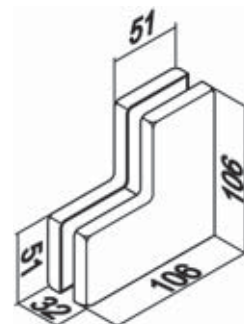
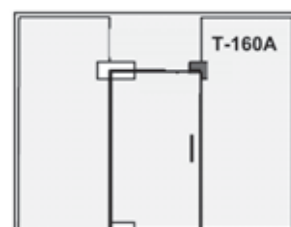


T-160A

PSS, SSS, TP, AL

ФИТИНГ

угловой;
для стекла 10, 12 мм

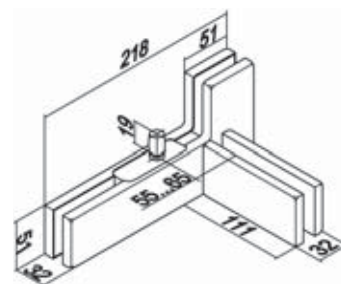
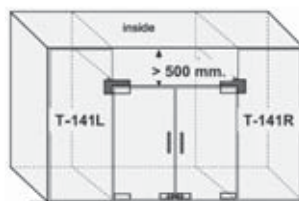


T-141 (L/R)

PSS, SSS, AL

ФИТИНГ

угловой; с осью и ребром жесткости;
левый (L) и правый (R);
для стекла 10, 12 мм;
совместим с T-120;

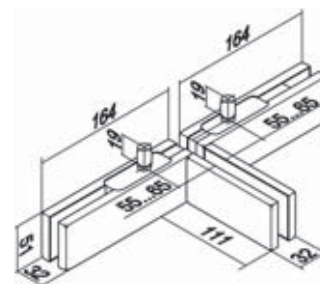


T-151

PSS, SSS, AL

ФИТИНГ НА 2 ДВЕРИ

совместим с T-120, ТВ-720, ТВ-520



SC.....хром матовый
PC.....хром полированный
OBR.....старая бронза
BLC.....черный
SSS..... матовая нержавеющая сталь

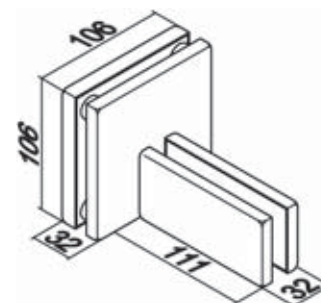
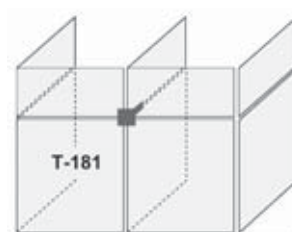


T-181

PSS, SSS, AL

КОННЕКТОР

с ребром жесткости;
на четыре панели;
для стекла 10, 12 мм;

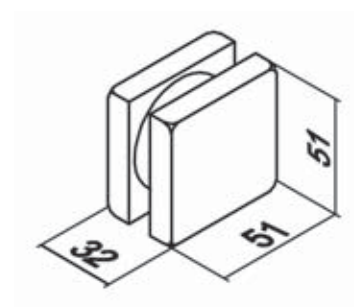
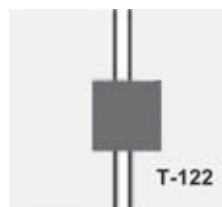


T-122

PSS, SSS, TP, AL

КОННЕКТОР

на две панели;
для стекла 10, 12 мм

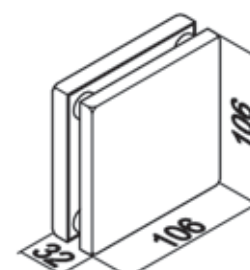
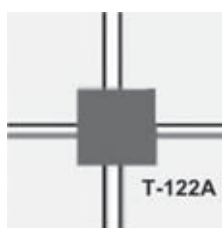


T-122A

PSS, SSS, AL

КОННЕКТОР

на четыре панели;
для стекла 10, 12 мм



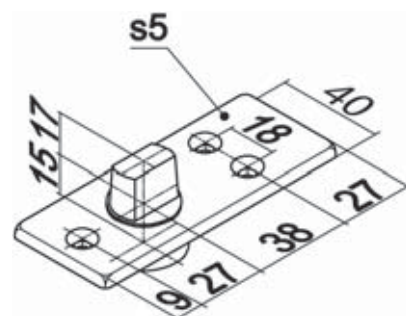
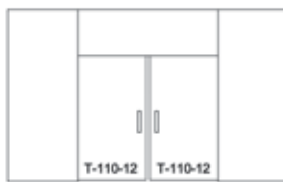


T-110-12

PSS, SSS, TP

НИЖНИЙ ШАРНИР

нижний поворотный узел;
совместим с T-110,
ТВ-710, ТВ-510;
для отверстия в полу
использовать коронку Ø 32 мм

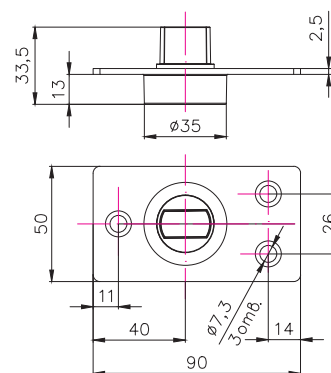


T-110-12N

SSS

НИЖНИЙ ШАРНИР

нижний поворотный узел

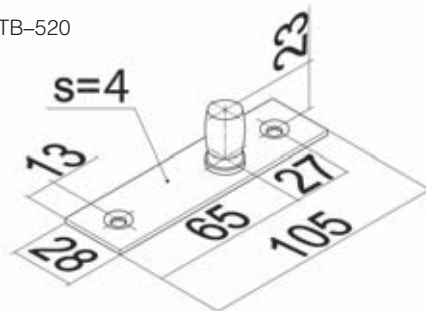


T-133

PSS, SSS, TP

ВЕРХНЯЯ ОСЬ

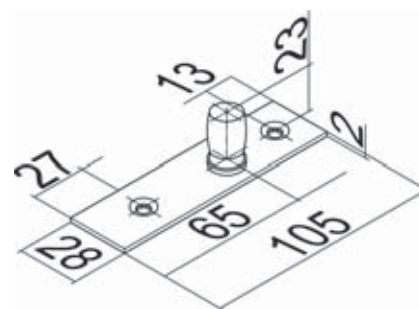
совместима с T-120, ТВ-720, ТВ-520



T-133N

SSS

ВЕРХНЯЯ ОСЬ



SC.....хром матовый
PC.....хром полированный
OBR.....старая бронза
BLC.....черный
SSS.....матовая нержавеющая сталь

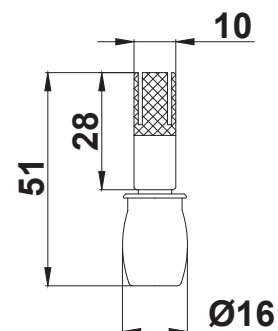


T-133-1

SSS

ВЕРХНЯЯ ОСЬ

на потолок; с анкером;
совместима с T-120, ТВ-720, ТВ-520

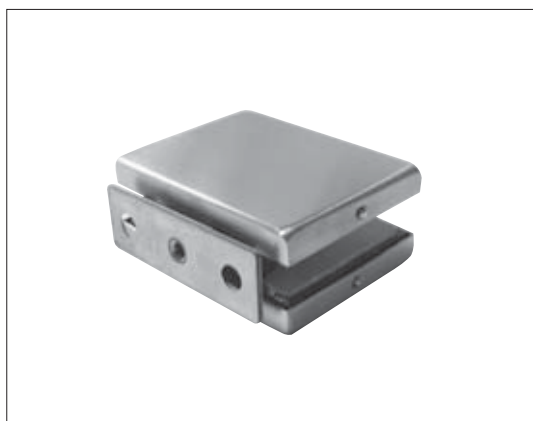
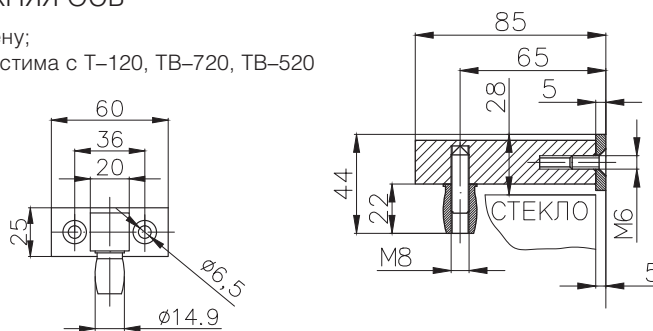


T-133-2

SSS

ВЕРХНЯЯ ОСЬ

на стену;
совместима с T-120, ТВ-720, ТВ-520

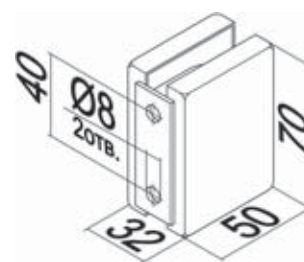


T-191P

PSS, SSS, TP, AL

КОННЕКТОР

для металлоконструкций;
с монтажной пластиной;
для стекла 10, 12 мм

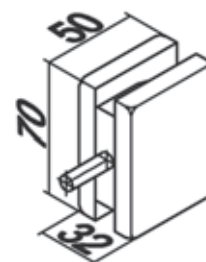
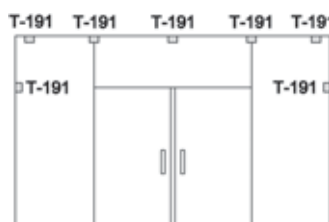


T-191S

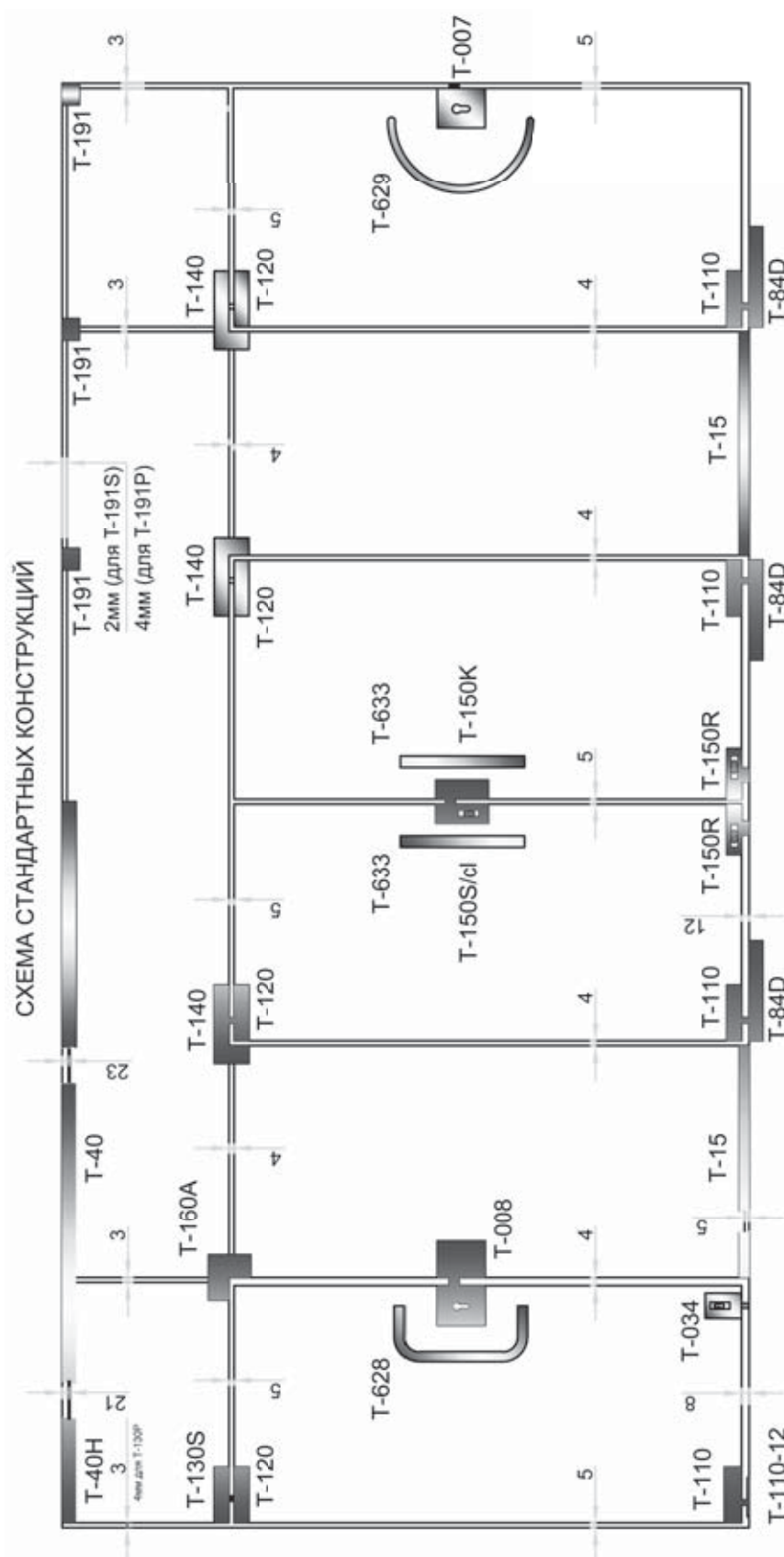
PSS, SSS, TP, AL

КОННЕКТОР

для стен из кирпича и бетона;
с анкером м 8; для стекла 10, 12 мм



СТАНДАРТНЫЕ КОНСТРУКЦИИ ВСЕХ ФИТИНГОВ
 ВЫПОЛНЕНЫ ИЗ СПЛАВОВ ПОВЫШЕННОЙ ПРОЧНОСТИ



SC.....хром матовый
 PC.....хром полированный
 OBR.....старая бронза
 BLC.....черный
 SSS.....матовая нержавеющая сталь



КОННЕКТОРЫ ДЛЯ КРЕПЛЕНИЯ СТЕКЛА

Коннекторы – служат для того, чтобы соединить две плоскости. Они имеющие одно и более отверстий, бывают регулируемые и нерегулируемые. Под маркой Титан производятся коннекторы из нержавеющей стали для стекол толщиной 8, 10 и 12 мм. Виды различных коннекторов позволяют крепить стекло под разными углами.



TT-201

SSS

КРЕПЛЕНИЕ РЕГУЛИРУЕМОЕ

стекло – стена, диаметр крепежа к стене 8 мм

TT-201-53	штанга – 52,5 мм	под зенковку
TT-201-60	штанга – 60 мм	
TT-201-82	штанга – 82 мм	
TT-201-103	штанга – 103 мм	

TT-201-53 A	штанга – 52,5 мм	без зенковки
TT-201-60 A	штанга – 60 мм	
TT-201-82 A	штанга – 82 мм	
TT-201-103 A	штанга – 103 мм	



TT-202

SSS

КРЕПЛЕНИЕ РЕГУЛИРУЕМОЕ

стекло – стекло

TT-202-53	штанга – 52,5 мм	под зенковку
TT-202-60	штанга – 60 мм	
TT-202-82	штанга – 82 мм	
TT-202-103	штанга – 103 мм	

TT-202-53 A	штанга – 52,5 мм	без зенковки
TT-202-60 A	штанга – 60 мм	
TT-202-82 A	штанга – 82 мм	
TT-202-103 A	штанга – 103 мм	



TT-203

SSS

КРЕПЛЕНИЕ РЕГУЛИРУЕМОЕ

стекло – пол/потолок, диаметр крепежа к стене 8 мм

TT-203-75	стойка – 75 мм	под зенковку
TT-203-103	стойка – 103 мм	
TT-203-75A	стойка – 75 мм	без зенковки
TT-203-103A	стойка – 103 мм	

SC.....хром матовый
 PC..... хром полированный
 OBR.....старая бронза
 BLC..... черный
 SSS..... матовая нержавеющая сталь



TT-204

SSS

КРЕПЛЕНИЕ РЕГУЛИРУЕМОЕ

три стекла

TT-204-53	штанга – 52,5 мм	под зенковку
TT-204-60	штанга – 60 мм	
TT-204-82	штанга – 82 мм	
TT-204-103	штанга – 103 мм	

TT-204-53 A	штанга – 52,5 мм	без зенковки
TT-204-60 A	штанга – 60 мм	
TT-204-82 A	штанга – 82 мм	
TT-204-103 A	штанга – 103 мм	



TT-205

SSS

КРЕПЛЕНИЕ НЕРЕГУЛИРУЕМОЕ

стекло – пол/потолок,
диаметр крепежа
к стене 8 мм

TT-205-75	стойка – 75 мм	под зенковку
TT-205-103	стойка – 103 мм	
TT-205-75A	стойка – 75 мм	без зенковки
TT-205-103A	стойка – 103 мм	

PSS.....полированная нержавеющая сталь
 TPпокрытие под золото
 ALалюминий анодированный
 GY.....серый

ОТВЕРСТИЯ НА СТЕКЛЕ ПОД КРЕПЕЖИ



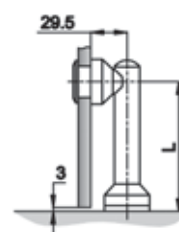
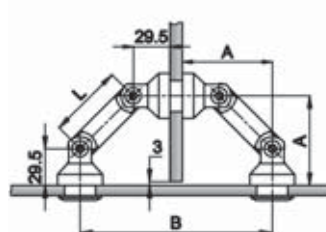
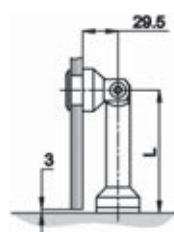
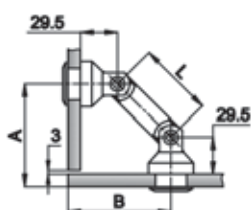
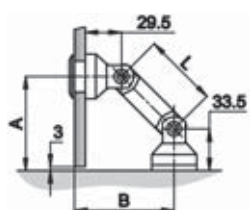
ТТ-201

ТТ-202

ТТ-203

ТТ-204

ТТ-205



	L	A	B
ТТ-201-53	52,5	71	75
ТТ-201-60	60	76	80
ТТ-201-82	82	91	95
ТТ-201-103	103	106	110
данные рассчитаны для стекла толщиной 10 мм			

	L	A=B
ТТ-202-53	52,5	76
ТТ-202-60	60	81
ТТ-202-82	82	97
ТТ-202-103	103	112
данные рассчитаны для стекла толщиной 10 мм		

	L
ТТ-203-75	75
ТТ-203-103	103
данные рассчитаны для стекла толщиной 10 мм	

	L	A	B
ТТ-204-53	52,5	66	143
ТТ-204-60	60	71	154
ТТ-204-82	82	87	185
ТТ-204-103	103	102	214
данные рассчитаны для стекла толщиной 10 мм			

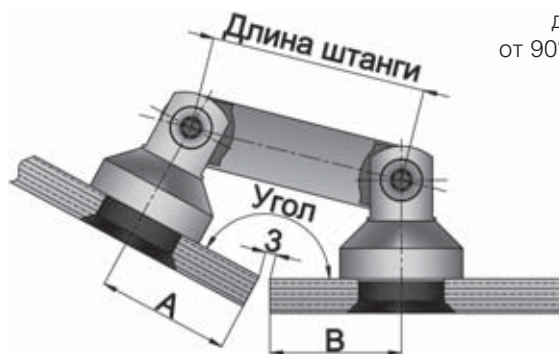
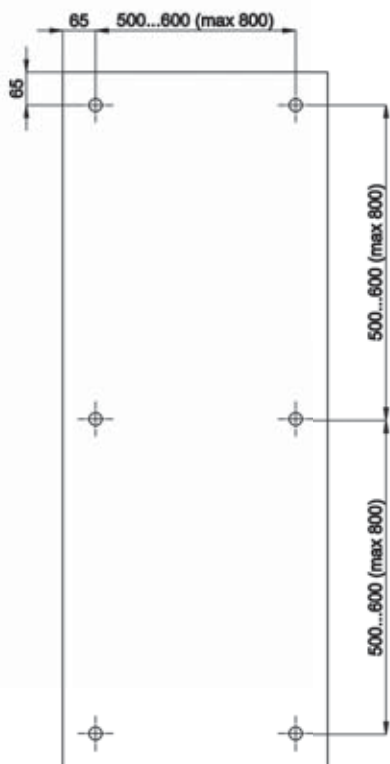
	L
ТТ-205-75	75
ТТ-205-103	103
данные рассчитаны для стекла толщиной 10 мм	



SC.....хром матовый
 PC.....хром полированный
 OBR.....старая бронза
 BLC.....черный
 SSS.....матовая нержавеющая сталь

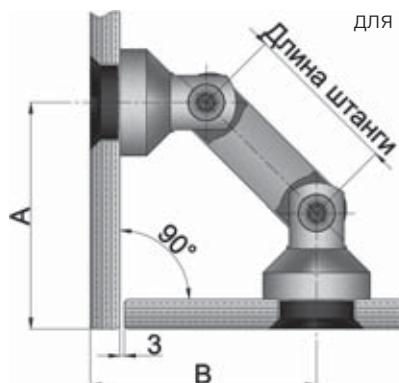


РЕКОМЕНДУЕМЫЕ РАЗМЕРЫ ДЛЯ СИЛОВЫХ ТОЧЕК (ТТ–500–512)



для углов от 90° до 180°:

Угол	Длина штанги			
	52,5	60	82	103
90	76	81	97	112
95	60	65	80	94
100	57	62	76	89
105	53	58	72	85
110	50	55	68	81
115	48	52	65	78
120	45	49	62	74
125	43	47	59	71
130	41	45	57	68
135	39	43	55	66
180	25	28,5	39,5	50



для угла 90°:

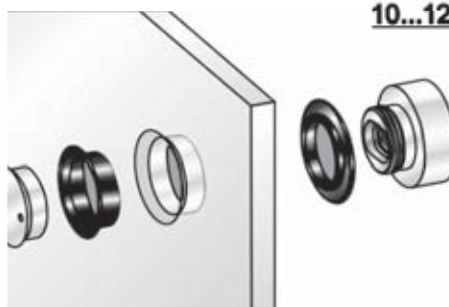
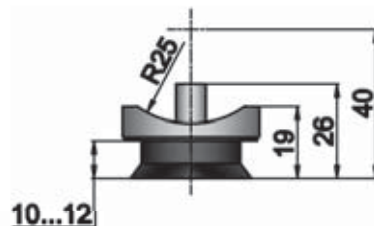


TT-500

SSS

ТОЧЕЧНОЕ КРЕПЛЕНИЕ

стекло – труба Ø 50 мм;
для стекла 10–12 мм;
нагрузка 50 кгс.



TT-500	под зенковку
TT-500A	без зенковки

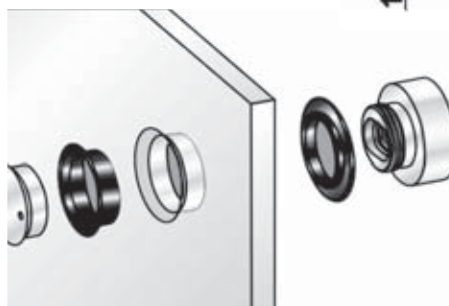
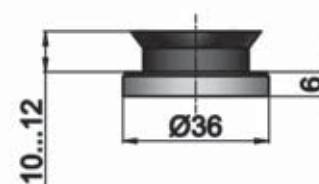


TT-501

SSS

ТОЧЕЧНОЕ КРЕПЛЕНИЕ

стекло – стена;
нерегулируемое 6 мм;
крепление в стену М8;
нагрузка 50 кгс.



TT-501	под зенковку
TT-501A	без зенковки

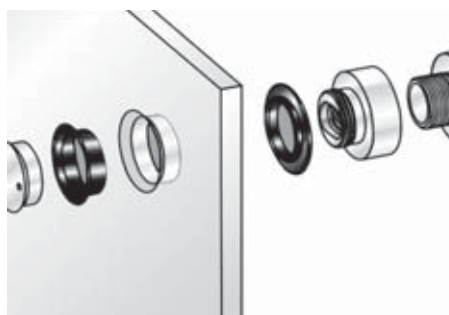
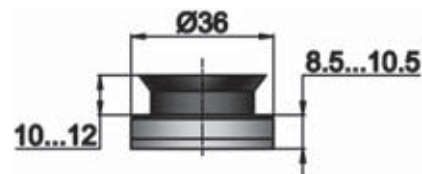


TT-502

SSS

ТОЧЕЧНОЕ КРЕПЛЕНИЕ

стекло – стена;
регулируемое 8,5–10,5 мм;
крепление в стену М8;
нагрузка 50 кгс.



TT-502	под зенковку
TT-502A	без зенковки

SC.....хром матовый
PC.....хром полированный
OBR.....старая бронза
BLC.....черный
SSS.....матовая нержавеющая сталь

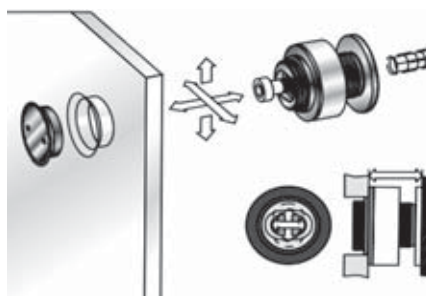
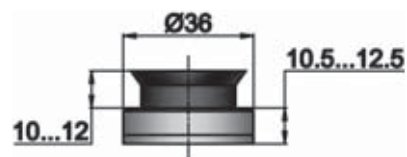


TT-503

SSS

ТОЧЕЧНОЕ КРЕПЛЕНИЕ

стекло – стена;
регулируемое 10,5–12,5 мм;
крепление в стену М8;
нагрузка 50 кгс.



TT-503	под зенковку
TT-503A	без зенковки

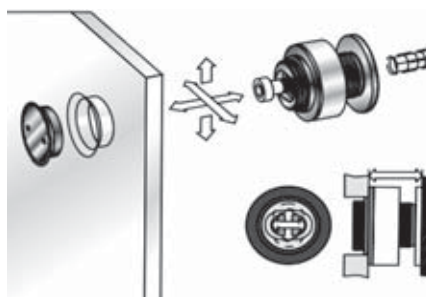
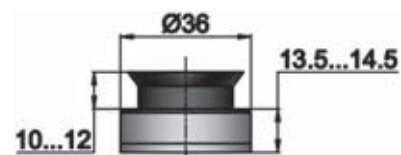


TT-504

SSS

ТОЧЕЧНОЕ КРЕПЛЕНИЕ

стекло – стена;
регулируемое 12,5–14,5 мм;
крепление в стену М8;
нагрузка 50 кгс.



TT-504	под зенковку
TT-504A	без зенковки

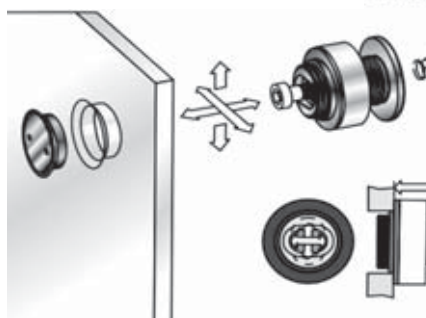
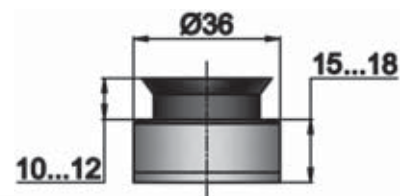


TT-505

SSS

ТОЧЕЧНОЕ КРЕПЛЕНИЕ

стекло – стена;
регулируемое 14–18 мм;
крепление в стену М8;
нагрузка 50 кгс.



TT-505	под зенковку
TT-505A	без зенковки

PSS.....полированная нержавеющая сталь
TPпокрытие под золото
ALалюминий анодированный
GY.....серый

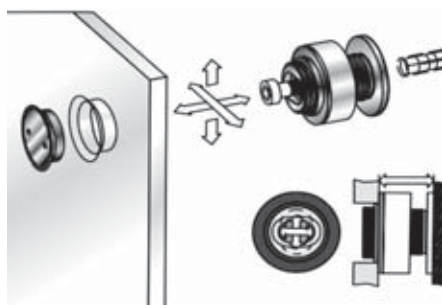
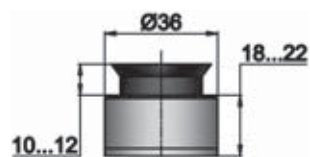


TT-506

SSS

ТОЧЕЧНОЕ КРЕПЛЕНИЕ

стекло – стена;
регулируемое 18–22 мм;
крепление в стену М8;
нагрузка 50 кгс.



TT-506	под зенковку
TT-506A	без зенковки

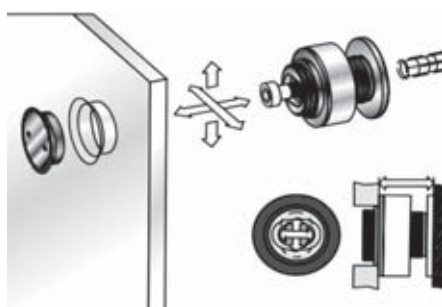
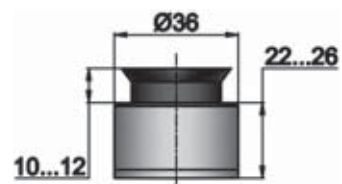


TT-507

SSS

ТОЧЕЧНОЕ КРЕПЛЕНИЕ

стекло – стена;
регулируемое 22–26 мм;
крепление в стену М8;
нагрузка 50 кгс.



TT-507	под зенковку
TT-507A	без зенковки

SC.....хром матовый
PC..... хром полированный
OBR.....старая бронза
BLC..... черный
SSS..... матовая нержавеющая сталь

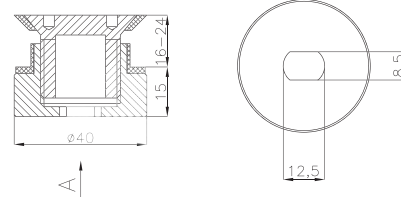
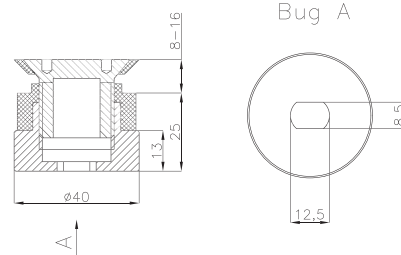


TT-510

SSS

ТОЧЕЧНОЕ КРЕПЛЕНИЕ

стекло – стена;
 нерегулируемое 13 мм;
 для стекла 8–25 мм;
 отверстие в стекле \varnothing 30 мм;
 крепление в стену М8;
 нагрузка 100 кгс.

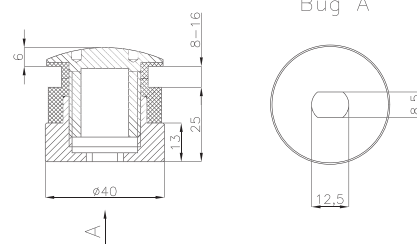
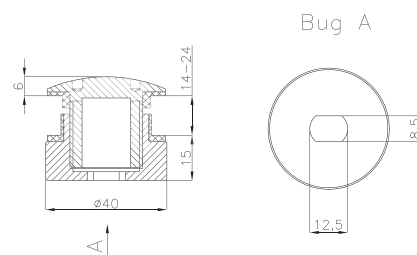


TT-510A

SSS

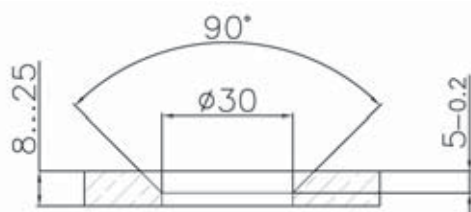
ТОЧЕЧНОЕ КРЕПЛЕНИЕ

стекло – стена;
 нерегулируемое 13 мм;
 для стекла 8–25 мм;
 отверстие в стекле \varnothing 30 мм;
 крепление в стену М8;
 нагрузка 100 кгс.

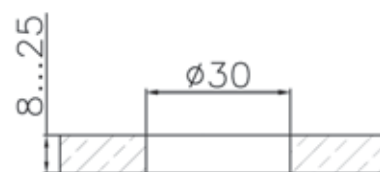


ОТВЕРСТИЯ В СТЕКЛЕ ДЛЯ КРЕПЕЖА

TT-510
 TT-512



TT-510A
 TT-512A



PSS.....полированная нержавеющая сталь
 TPпокрытие под золото
 ALалюминий анодированный
 GY.....серый

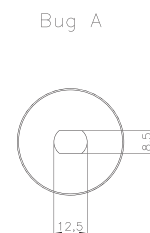
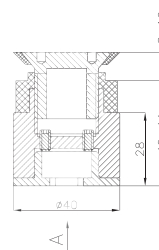
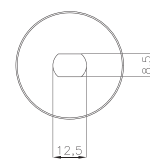
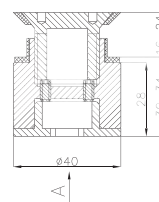


TT-512

SSS

ТОЧЕЧНОЕ КРЕПЛЕНИЕ

стекло – стена;
регулируемое 26–30 мм;
для стекла 8–25 мм;
отверстие в стекле \varnothing 30 мм;
крепление в стену М8;
нагрузка 100 кгс.

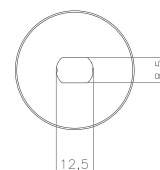
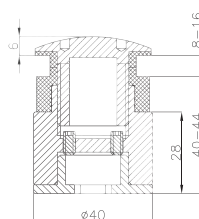
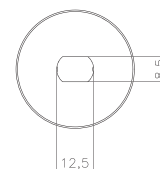
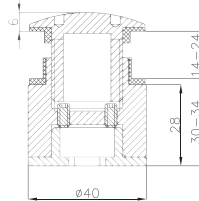


TT-512A

SSS

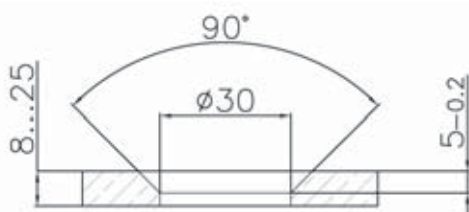
ТОЧЕЧНОЕ КРЕПЛЕНИЕ

стекло – стена;
регулируемое 26–30 мм;
для стекла 8–25 мм;
отверстие в стекле \varnothing 30 мм;
крепление в стену М8;
нагрузка 100 кгс.

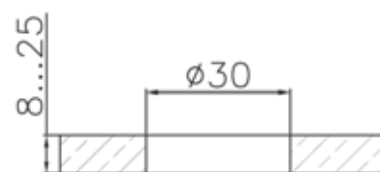


ОТВЕРСТИЯ В СТЕКЛЕ ДЛЯ КРЕПЕЖА

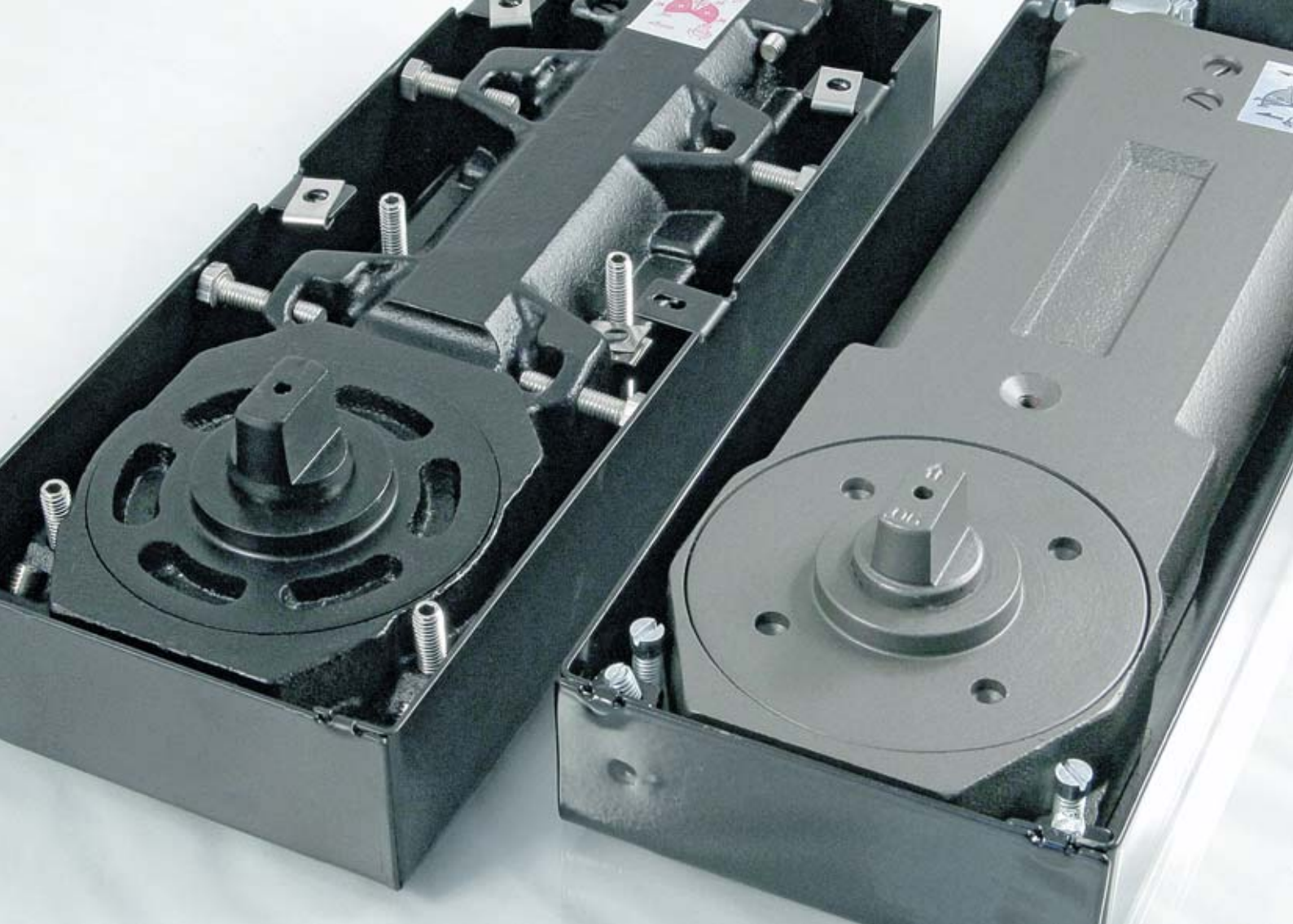
TT-510
TT-512



TT-510A
TT-512A



SC.....хром матовый
PC.....хром полированный
OBR.....старая бронза
BLC.....черный
SSS.....матовая нержавеющая сталь



ДОВОДЧИКИ

Дверные доводчики помогают дверям деликатно закрываться и открываться, не оставляя пространства для сквозняков.

Напольные дверные доводчики ТМ «Титан» обеспечивают комфортное открывание и закрывание всех типов распашных дверей и, при своей многофункциональности, абсолютно невидимы.

Дизайнерская сдержанность и эксплуатационная стойкость – это именно то, что нужно для высоких стеклянных дверей в современных роскошных и просторных помещениях. Напольные доводчики очень удобны для цельностеклянных дверей.

PSS.....полированная нержавеющая сталь
TPпокрытие под золото
ALалюминий анодированный
GY.....серый

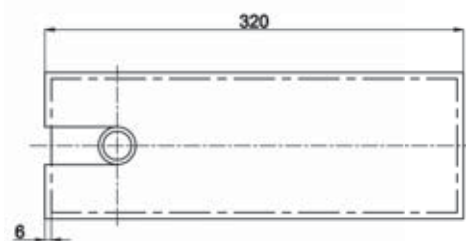
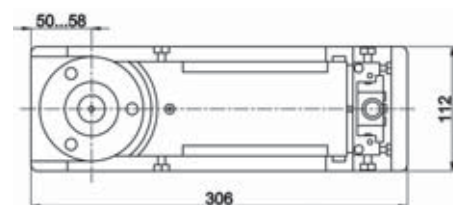


T-84D

**ДВЕРНОЙ
ДОВОДЧИК
НАПОЛЬНЫЙ**

EN 4...5
(рекомендуемая
ширина двери от 850
до 1150 мм, вес двери
до 90 кг);
Наибольший угол
открывания 116°;
2-х диапазонное
регулирование
скорости;
Зазор между дверью
и полом 10–12 мм;

PSS, SSS, TP



3 вида доводчиков:
с фиксацией на 90°
с фиксацией на 105°
без фиксации

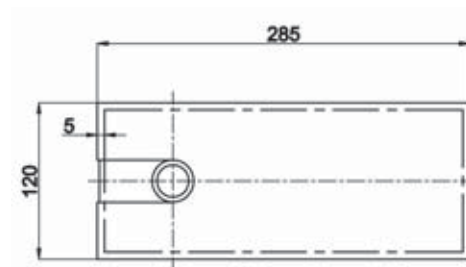
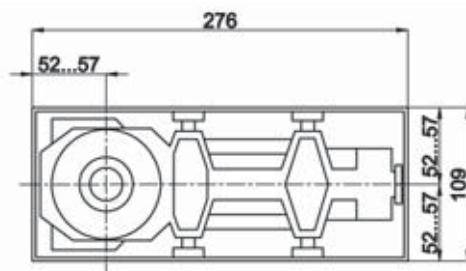
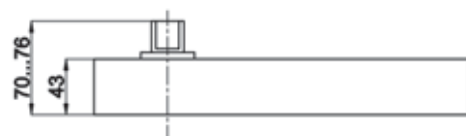


T-86D

ДОВОДЧИК

EN 2...3
(рекомендуемая
ширина двери 750 –
950 мм, вес двери
до 60 кг);
Наибольший угол
открывания 116°;
2-х диапазонное
регулирование
скорости;
Зазор между дверью
и полом 10–12 мм;

PSS, SSS

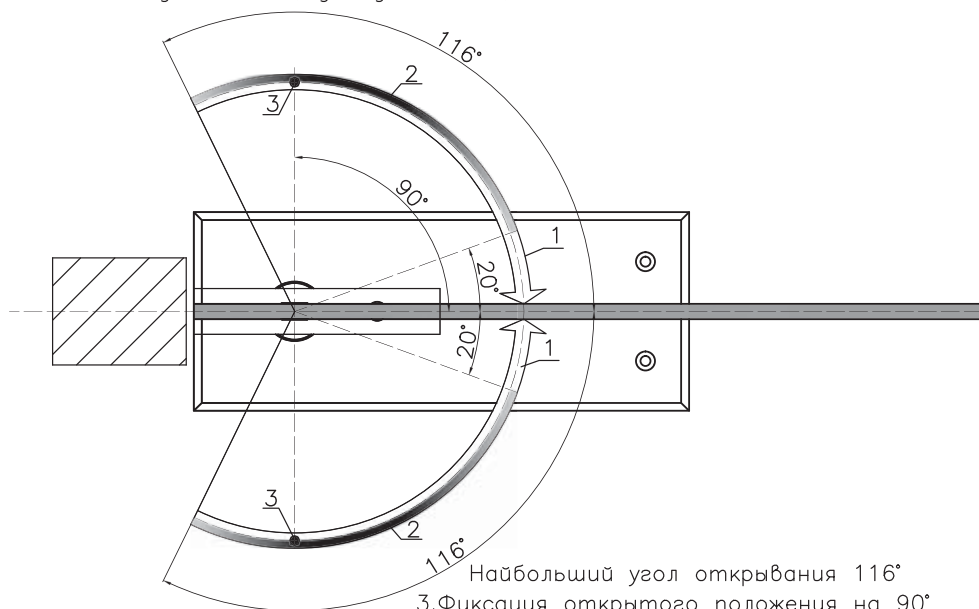


с фиксацией на 90°

- SC.....хром матовый
- PC.....хром полированный
- OBR.....старая бронза
- BLC.....черный
- SSS.....матовая нержавеющая сталь

Регулировка закрывания

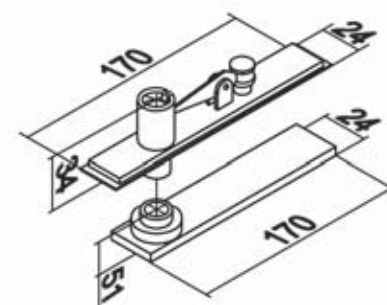
Доводчик имеет два контролируемых диапазона закрывания:
 – диапазон 1, основное движение 116°–20°;
 – диапазон 2, доводка 20°–0°;



T-89A

ВЕРХНЯЯ МАЯТНИКОВАЯ ПЕТЛЯ

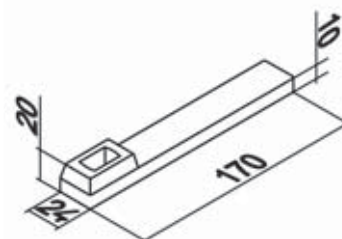
в сборе;
 для стальных, алюминиевых,
 деревянных и других
 профильных дверей;
 в комплект входит
 декоративная планка
 из нержавеющей стали SSS;
продается в комплекте с T-89B



T-89B

НИЖНИЙ РЫЧАГ

для дверей с нижним отбойным профилем;
 для стальных, алюминиевых, деревянных и других дверей;
продается в комплекте с T-89A





ЗАМКИ И ОТВЕТНЫЕ ЧАСТИ

Замки для стеклянных дверей представлены в нашем каталоге весьма разнообразно, с учетом различных вариантов конструкций дверей.

Предлагаем Вам наиболее часто пользующиеся спросом покупателей – центральные замки, а также угловые, в зависимости от места крепления на стеклянную дверь. Замки устанавливаются на полотнах толщиной от 8 до 12 миллиметров. Они подразделяются на несколько типов: замок–защелка, замок–ответка, замок для цилиндрических механизмов, замок с фиксатором.

Замки Титан соответствуют международным стандартам качества (металл, циклы открытия–закрытия и циклов запираения–отпираения), надежны и долговечны.

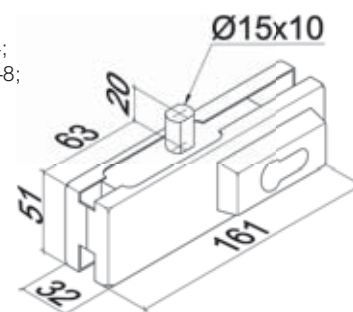
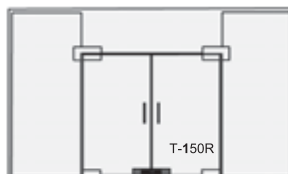


T-150R

PSS, SSS, TP, AL

ЗАМОК УГЛОВОЙ

с круглым ригелем, евроцилиндром и отв. частью T-100-4; совместим с T-100-6, T-100-7, T-100-8; для стекла 10, 12 мм

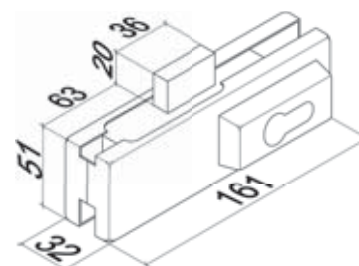
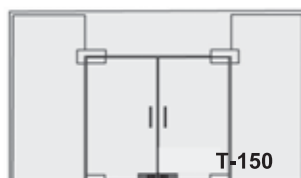


T-150

PSS, SSS, AL

ЗАМОК НИЖНИЙ В КОМПЛЕКТЕ С ОТВЕТНОЙ ЧАСТЬЮ

с прямоугольным ригелем и евроцилиндром; совместим с T-100-2; для стекла 10 мм

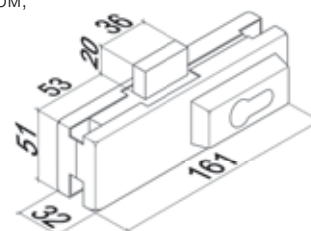
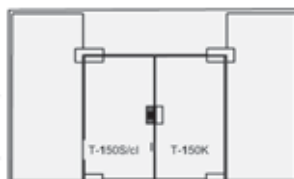


T-150S/CL

PSS, SSS, AL

ЗАМОК ЦЕНТРАЛЬНЫЙ В КОМПЛЕКТЕ С ОТВЕТНОЙ ЧАСТЬЮ

с прямоугольным ригелем и евроцилиндром; для стекла 10 мм; совместим с T-100-2

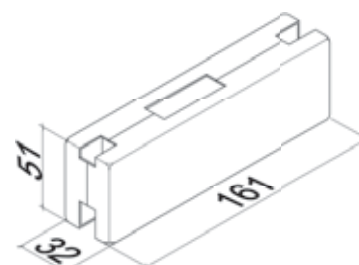
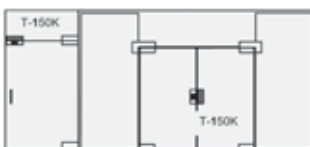


T-150K

PSS, SSS, AL

ОТВЕТНАЯ ЧАСТЬ

на стекло; к замку T-150S/cl; для стекла 10 мм



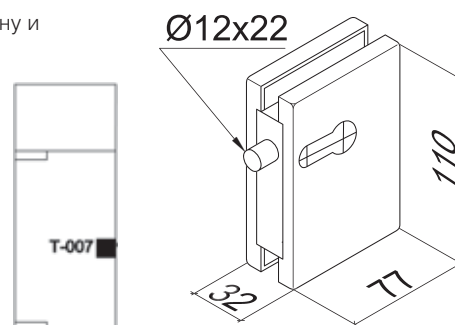


T-007

PSS, SSS, AL

ЗАМОК ЦЕНТРАЛЬНЫЙ

с ответной частью на стену и евроцилиндром;
для стекла 10 мм;
совместим с T-100-8

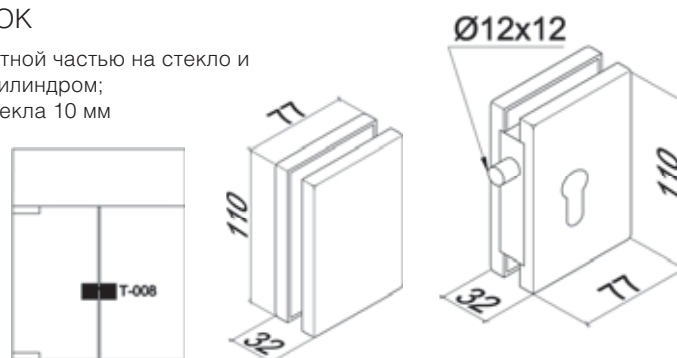


T-008

PSS, SSS, AL

ЗАМОК

с ответной частью на стекло и евроцилиндром;
для стекла 10 мм

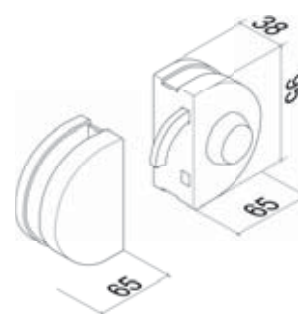


T-009

PSS, SSS

ЗАМОК НА ДВУСТВОРЧАТУЮ РАЗДВИЖНУЮ ДВЕРЬ

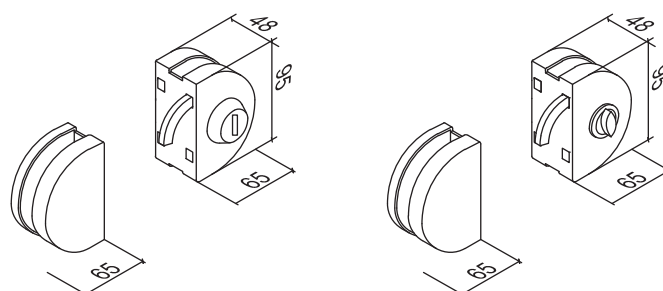
ответная часть/ключ;
без выреза в стекле;
для стекла 10, 12 мм;
точка запирания с одной стороны;
возможность дополнительной фиксации через вырез в стекле.



T-010A

PSS, SSS

ЗАМОК ДЛЯ РАЗДВИЖНОЙ ДВЕРИ



SC.....хром матовый
PC.....хром полированный
OBR.....старая бронза
BLC.....черный
SSS.....матовая нержавеющая сталь

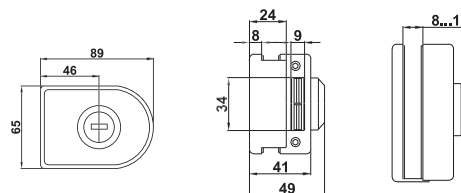
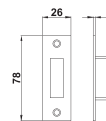


T-011S

PSS, SSS

ЗАМОК НА РАЗДВИЖНУЮ ДВЕРЬ

с ответной частью на стену
без выреза в стекле;
для стекла 8–10мм

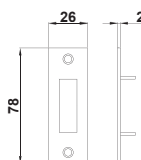
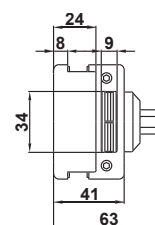
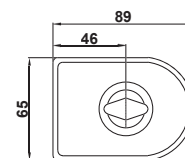


T-011SA

PSS, SSS

ЗАЩЕЛКА НА РАЗДВИЖНУЮ ДВЕРЬ

с ответной частью на стену
без выреза в стекле;
для стекла 8–10мм

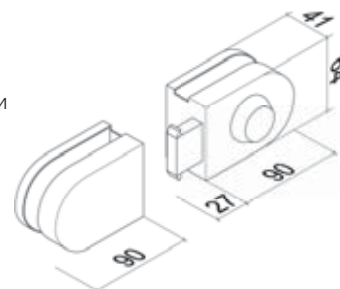


T-011

PSS, SSS

ЗАМОК НА ДВУСТВОРЧАТУЮ РАЗДВИЖНУЮ ДВЕРЬ

ответная часть / ключ;
без выреза в стекле;
для стекла 10, 12 мм;
точка запираения с одной стороны;
возможность дополнительной фиксации
через вырез в стекле.

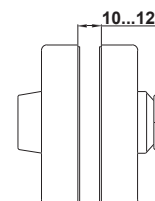
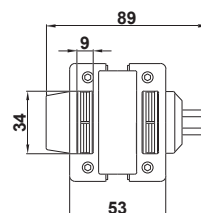
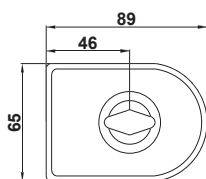


T-012A

PSS, SSS

ЗАМОК НА ДВУСТВОРЧАТУЮ РАЗДВИЖНУЮ ДВЕРЬ

ответная часть/ключ/защелка; без выреза в стекле;
для стекла 10, 12мм; точка запираения с одной стороны



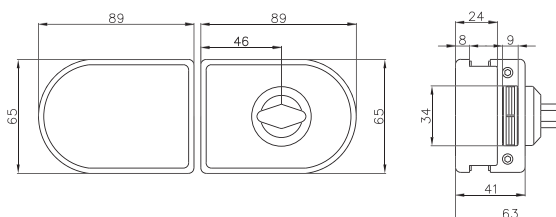


T-011A

PSS, SSS

ЗАЩЕЛКА НА ДВУСТВОРЧАТУЮ РАЗДВИЖНУЮ ДВЕРЬ

ответная часть / ключ; без выреза в стекле;
для стекла 10, 12 мм; точка запираения с одной стороны;
возможность дополнительной фиксации через вырез в стекле.



T-030

PSS, SSS

ЗАЩЕЛКА WC С ПРИТВОРОМ

с ответной частью на стекло;
с индикацией свободно/занято;
для стекла 10 мм

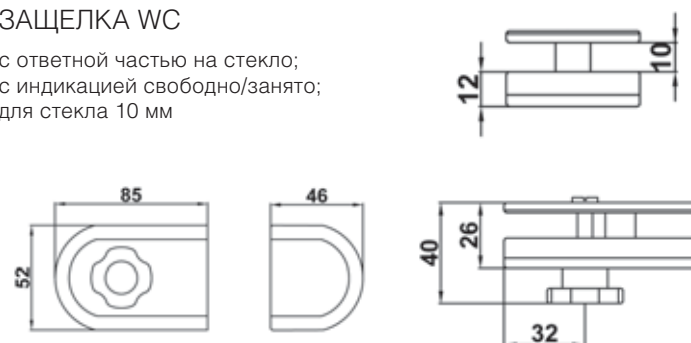


T-030A

PSS, SSS

ЗАЩЕЛКА WC

с ответной частью на стекло;
с индикацией свободно/занято;
для стекла 10 мм

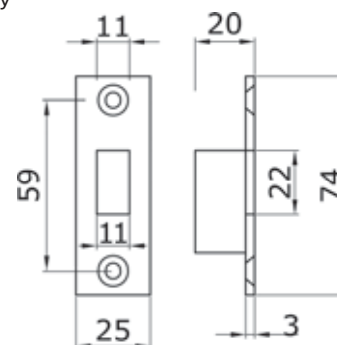


T-900-1

SSS

ОТВЕТНАЯ ЧАСТЬ НА СТЕНУ

совместима с t-900B;
для раздвижных дверей



SC.....хром матовый
PC.....хром полированный
OBR.....старая бронза
BLC.....черный
SSS.....матовая нержавеющая сталь

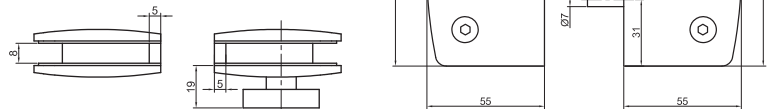


T-419 WC

SC

ЗАЩЕЛКА С ИНДИКАТОРОМ С ОТВЕТКОЙ НА СТЕКЛО

Комплект;
с ответной частью на стекло;
с индикацией свободно/занято;
для стекла 8 мм (возможна
установка на стекло 10 мм)

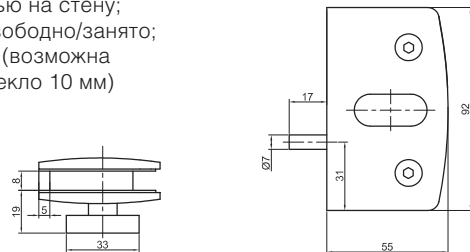


T-418 WC

SC

ЗАЩЕЛКА С ИНДИКАТОРОМ С ОТВЕТКОЙ НА СТЕНУ

Комплект;
с ответной частью на стену;
с индикацией свободно/занято;
для стекла 8 мм (возможна
установка на стекло 10 мм)

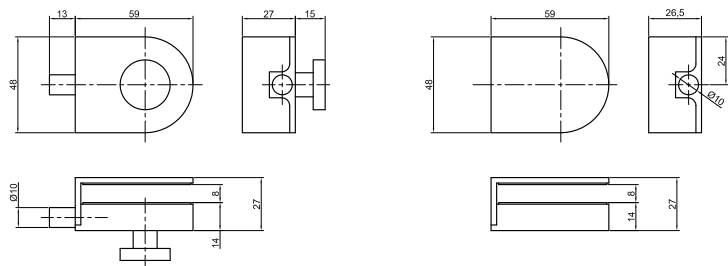


T-043

SSS

ЗАЩЕЛКА БЕЗ ВЫРЕЗА В СТЕКЛЕ С ОТВЕТКОЙ НА СТЕКЛО

с ответной частью на стекло;
только для стекла 8 мм

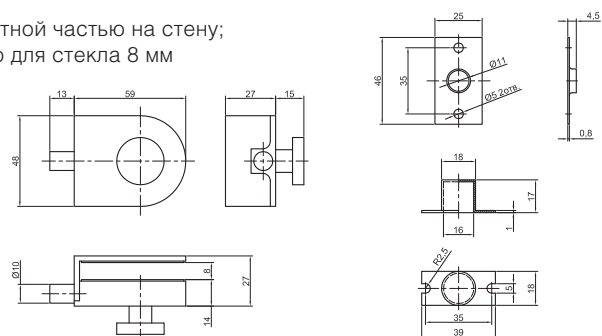


T-042

SSS

ЗАЩЕЛКА БЕЗ ВЫРЕЗА В СТЕКЛЕ С ОТВЕТКОЙ НА СТЕНУ

с ответной частью на стену;
только для стекла 8 мм



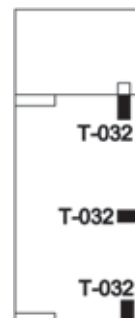
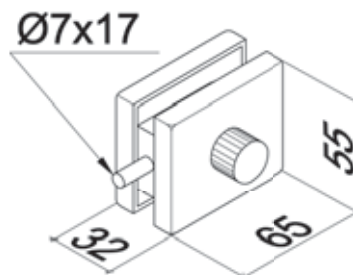
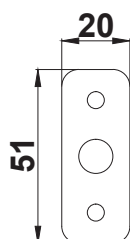


T-032

PSS, SSS, AL, TP

ЗАЩЕЛКА

с ответной частью на стену;
для стекла 10 мм

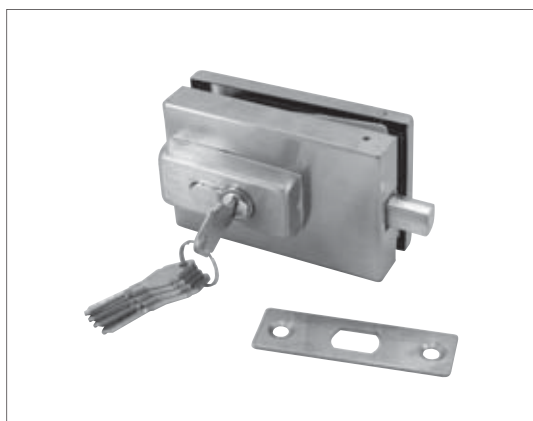
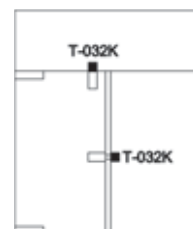
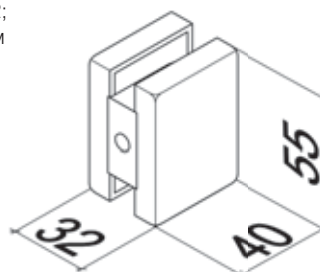


T-032K

PSS, SSS, AL, TP

ОТВЕТНАЯ ЧАСТЬ

на стекло;
к защелке T-032;
для стекла 10 мм

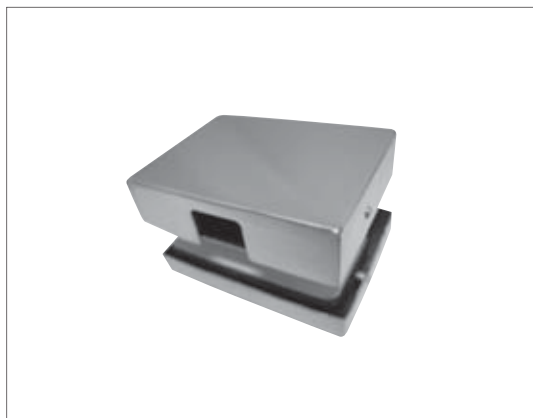
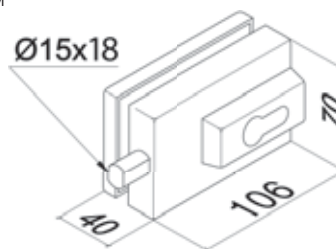


T-034

PSS, SSS, AL, TP

ЗАМОК УГЛОВОЙ

центральный / угловой с круглым ригелем,
евроцилиндром и отв. частью на стену/потолок;
для стекла 10 мм

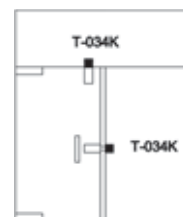
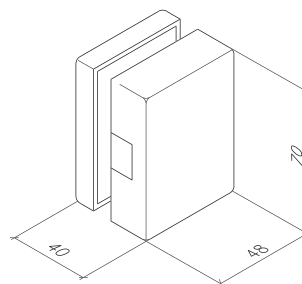


T-034K

PSS, SSS, AL, TP

ОТВЕТНАЯ ЧАСТЬ

на стекло;
к замку T-034;
для стекла 10 мм



SC.....хром матовый
PC.....хром полированный
OBR.....старая бронза
BLC.....черный
SSS.....матовая нержавеющая сталь

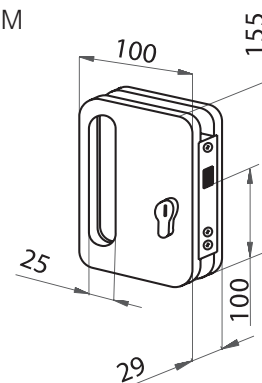


T-900B

SSS

РУЧКА–ЗАМОК С ЕВРОЦИЛИНДРОМ

для раздвижных дверей;
совместима с t-900C, t-900-1;
для стекла 8–12 мм

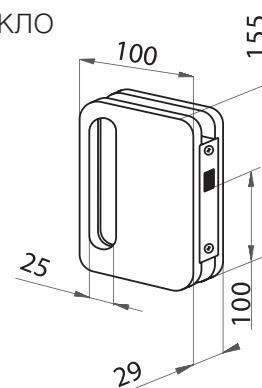


T-900C

SSS

РУЧКА – ОТВЕТНАЯ ЧАСТЬ НА СТЕКЛО

совместима с t-900B;
для раздвижных дверей;
для стекла 8–12 мм

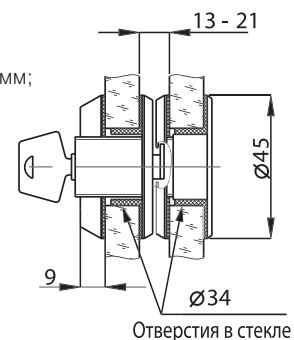


T-690

PSS, SSS

КНОБ–ЗАМОК ДЛЯ РАЗДВИЖНЫХ ДВЕРЕЙ

комплект для раздвижных дверей
с ответной частью на стекло;
для стекла 10–12 мм; отверстие Ø 34 мм;
с односторонним запираением

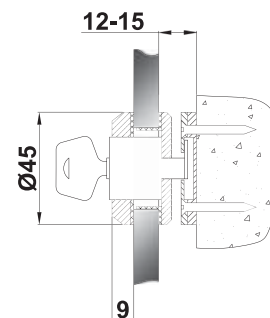


T-690-1

SSS

ЗАМОК ДЛЯ РАЗДВИЖНЫХ ДВЕРЕЙ

с ответной частью на стену;
для стекла 10–12мм;
отверстие в стекле Ø 34 мм



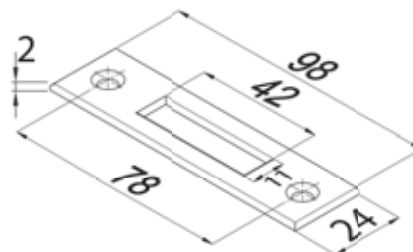


T-100-2

PSS, SSS

ОТВЕТНАЯ ПЛАСТИНА

для замка с прямоугольным ригелем;
совместима с T-150

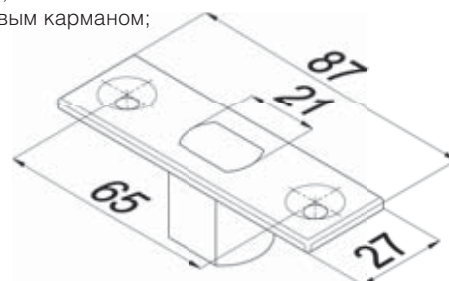


T-100-4

PSS, SSS

ОТВЕТНАЯ ЧАСТЬ В ПОЛ

для замка с круглым ригелем;
с подпружиненным пластиковым карманом;
совместима с T-150R, T-034

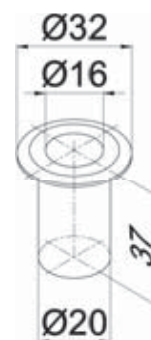


T-100-6

PSS, SSS

ОТВЕТНАЯ ЧАСТЬ В ПОЛ

для замка с круглым ригелем;
с подпружиненной металлической крышкой;
совместима с T-150R, T-034

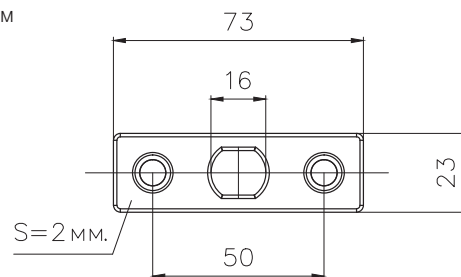


T-100-8

PSS, SSS

ОТВЕТНАЯ ПЛАСТИНА

для замка с круглым ригелем



SC.....хром матовый
PC.....хром полированный
OBR.....старая бронза
BLC.....черный
SSS.....матовая нержавеющая сталь



ФУРНИТУРА ДЛЯ МЕЖКОМНАТНЫХ ДВЕРЕЙ

Фурнитура служит конкретным целям, связанным с практическим применением и внешним видом дверей.

Полностью обеспечивает функционирование двери и влияет на срок ее эксплуатации.

К фурнитуре для межкомнатных дверей относятся дверные ручки, петли, замки.

Торговая марка «ТИТАН» предлагает широкий ассортимент фурнитуры для межкомнатных дверей. Для изготовления фурнитуры, на производстве применяются лучшие высокопрочные сплавы, а металлические детали имеют множество резиновых прокладок, эффективно защищающих стекло от механических повреждений.

Фурнитура для стеклянных дверей ТМ «ТИТАН» соответствует всем требованиям, предъявляемым к фурнитуре самого высокого класса.

PSS.....полированная нержавеющая сталь
TPпокрытие под золото
ALалюминий анодированный
GY.....серый

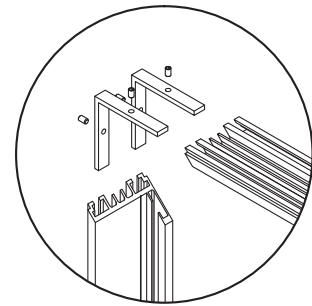
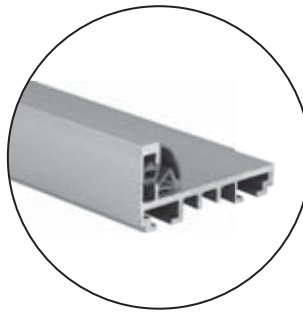
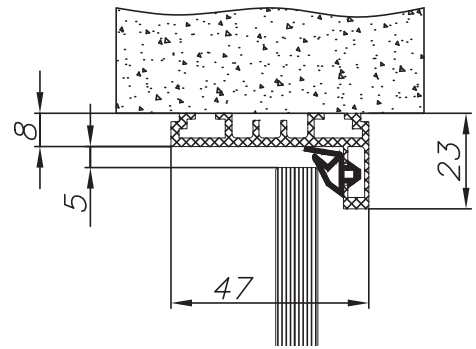


TI-801H

AL, OBR, BLC, без анода

КОМПЛЕКТ L-ОБРАЗНОЙ АНОДИРОВАННОЙ ДВЕРНОЙ АЛЮМИНИЕВОЙ КОРОБКИ ТИТАН

- Продается комплектом.
 В комплект входит:
 – профиль дверной алюминиевый (длина 6,1 п.м.)
 – профиль уплотнительный (длина 6 п.м.)
 – комплект крепежа для соединения (4 уголка и 8 винтов)

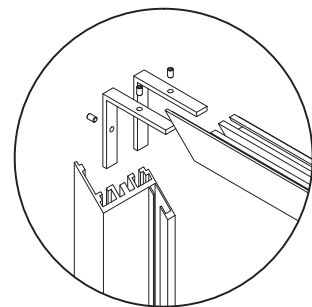
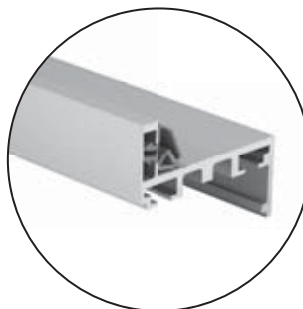
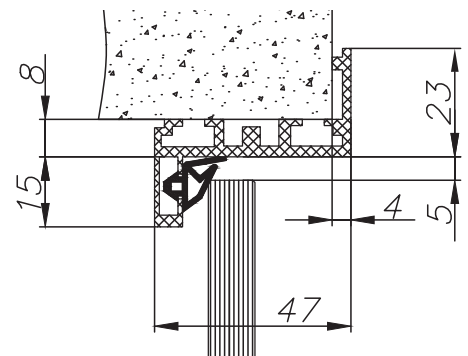


TI-802H

AL, OBR, BLC, без анода

КОМПЛЕКТ Z-ОБРАЗНОЙ АНОДИРОВАННОЙ ДВЕРНОЙ АЛЮМИНИЕВОЙ КОРОБКИ ТИТАН

- Продается комплектом.
 В комплект входит:
 – профиль дверной алюминиевый (длина 6,1 п.м.)
 – профиль уплотнительный (длина 6 п.м.)
 – комплект крепежа для соединения (4 уголка и 8 винтов)



SC.....хром матовый
 PC..... хром полированный
 OBR..... старая бронза
 BLC..... черный
 SSS..... матовая нержавеющая сталь



TI-803H

AL, без анода

КОМПЛЕКТ AL ТЕЛЕСКОПИЧЕСКОЙ ДВЕРНОЙ КОРОБКИ С КОМПЛЕКТУЮЩИМИ, АНОД.

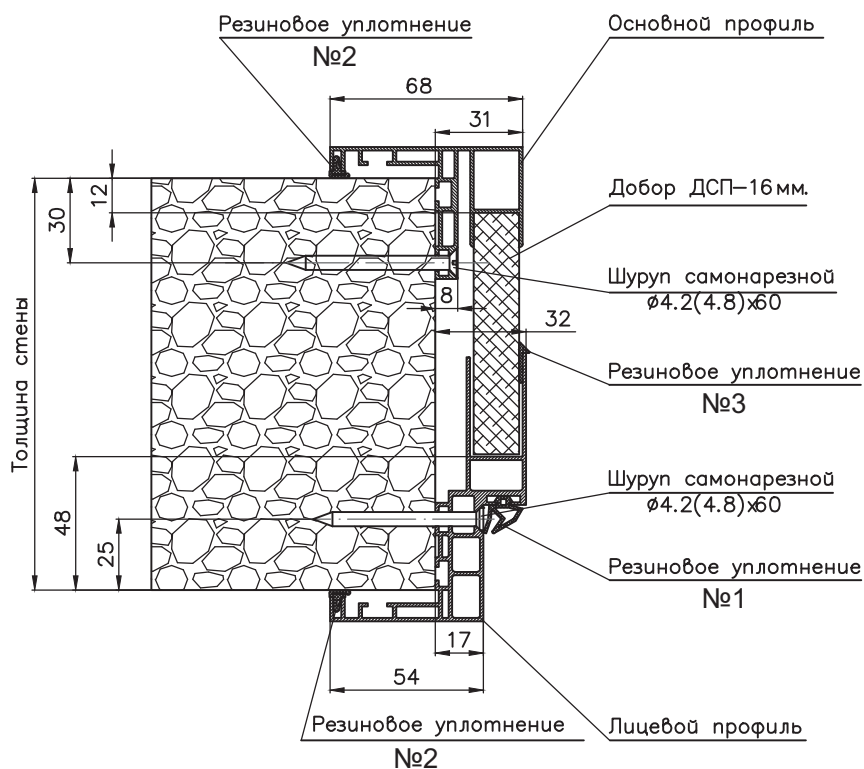
Телескопическая дверная коробка предназначена для установки распашных цельностеклянных дверей толщиной стекла 8, 10 мм
Телескопическая алюминиевая дверная коробка применяется для установки в строительные проемы от 75 мм до 105 мм без добора, а при использовании добора из ДСП 16 мм на любую толщину проема.

Профиль распилен кусками 2300 мм x 2 шт, 1300 мм x 1 шт. резы под 90 градусов.
Возможен распил по размерам заказчика.

Коробка двери состоит из двух частей:

- лицевой профиль, устанавливаемый в проем со стороны открывания двери;
- основной профиль, устанавливаемый с другой стороны проема.

Схема установки телескопической дверной коробки в дверной проем





TI-804R/L **AL, без анода**

КОМПЛЕКТ AL ТЕЛЕСКОПИЧЕСКОЙ ДВЕРНОЙ КОРОБКИ С КОМПЛЕКТУЮЩИМИ, АНОД.

L – Левый (петли слева)
R – Правый (петли справа)

Комплект полностью готов для монтажа.
Дополнительной обработки не требуется.
Все стекла в готовой конструкции располагаются в одной плоскости.

Комплект состоит из:

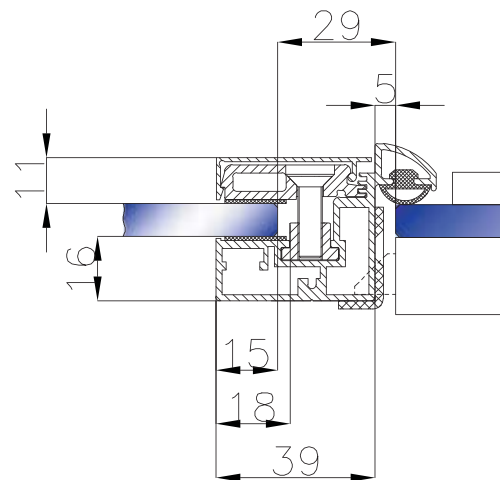
- профиль дверной коробки в цельностеклянный проем (2086x2086x890мм), анод.
- профиль декоративной накладки (2086x2086x890мм), анод.
- комплектующие для сборки конструкции (уплотнитель на весь периметр, 7 подставок, 16 зажимных клипс в сборе, 2 монтажных уголка в сборе, ответная часть для замка на коробку).

Замок и петли приобретаются отдельно.

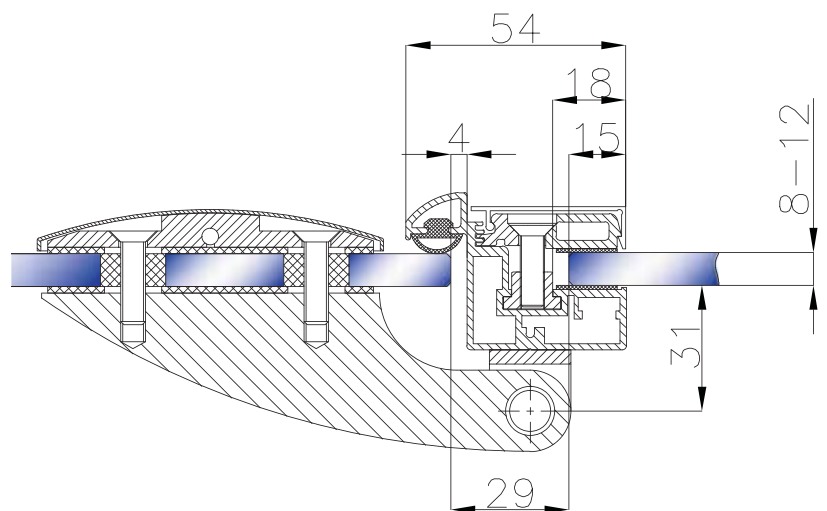
Возможно только использование петель TI-81 и TI-87-4.

В стационарной перегородке возможно использование стекла 8–10–12 мм.

Дверное полотно необходимо изготавливать только из стекла 8 мм

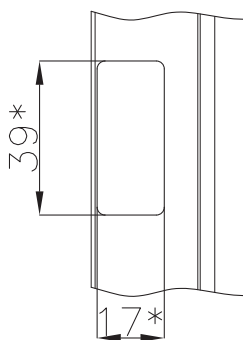


Замковая часть



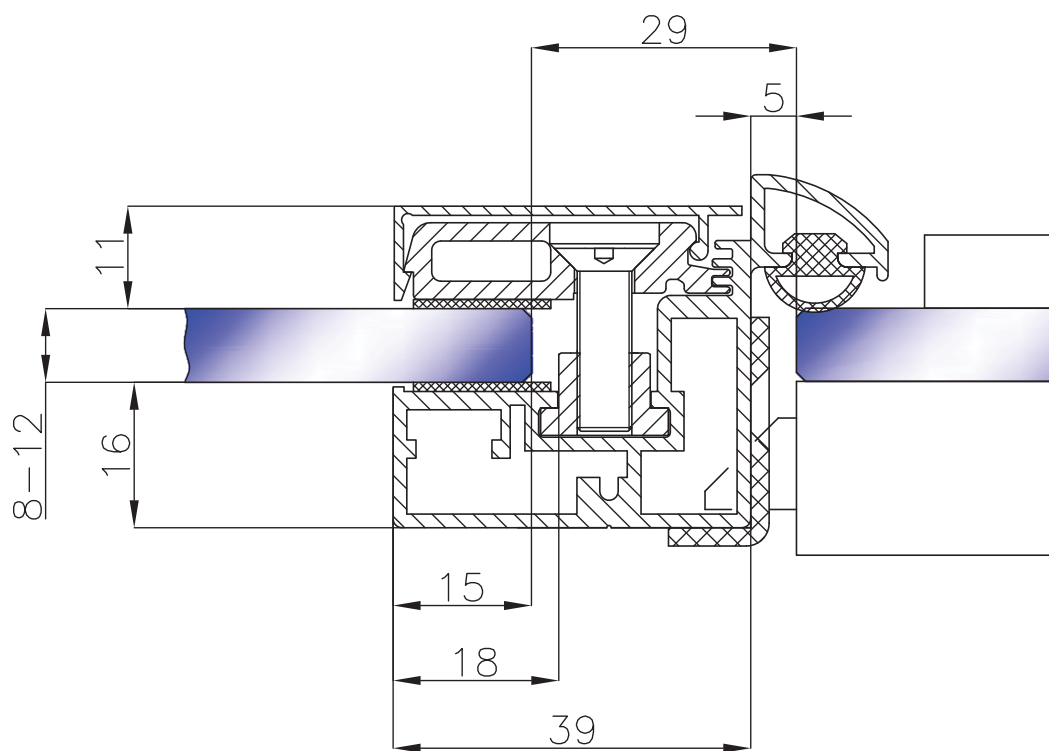
Петлевая часть

Б–Б (5:1)

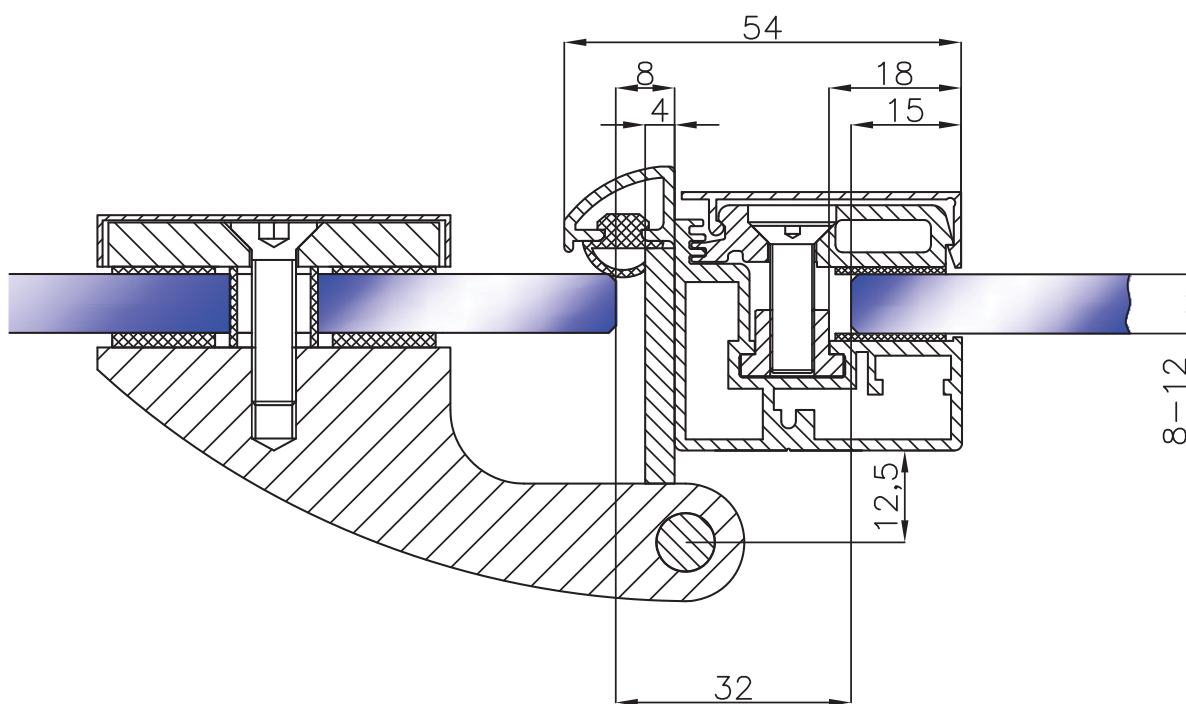


* Размер выполненной фрезеровки под ответную часть

SC.....	хром матовый
PC.....	хром полированный
OBR.....	старая бронза
BLC.....	черный
SSS.....	матовая нержавеющая сталь



Замковая часть



Петлевая часть

SC.....хром матовый
 PC.....хром полированный
 OBR.....старая бронза
 BLC.....черный
 SSS..... матовая нержавеющая сталь

Схема дверной коробки с петлями Ti-81

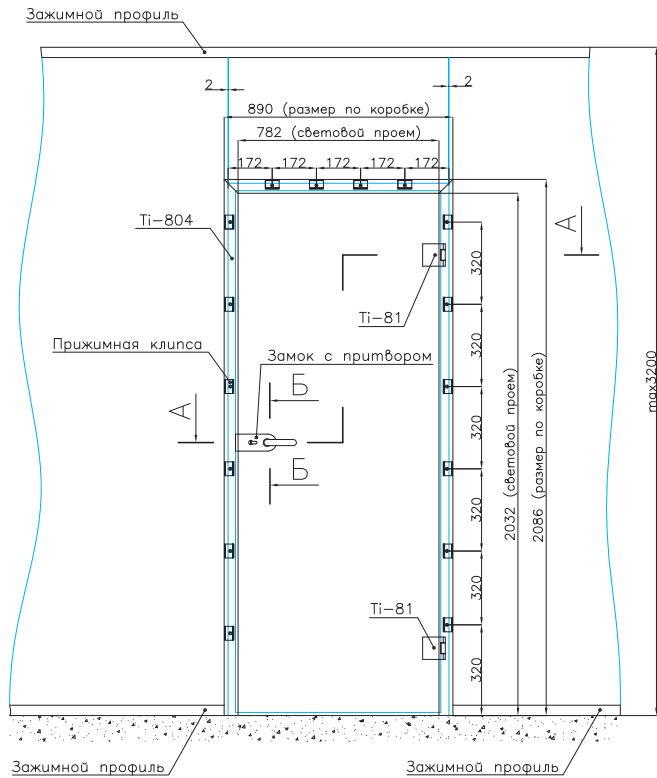
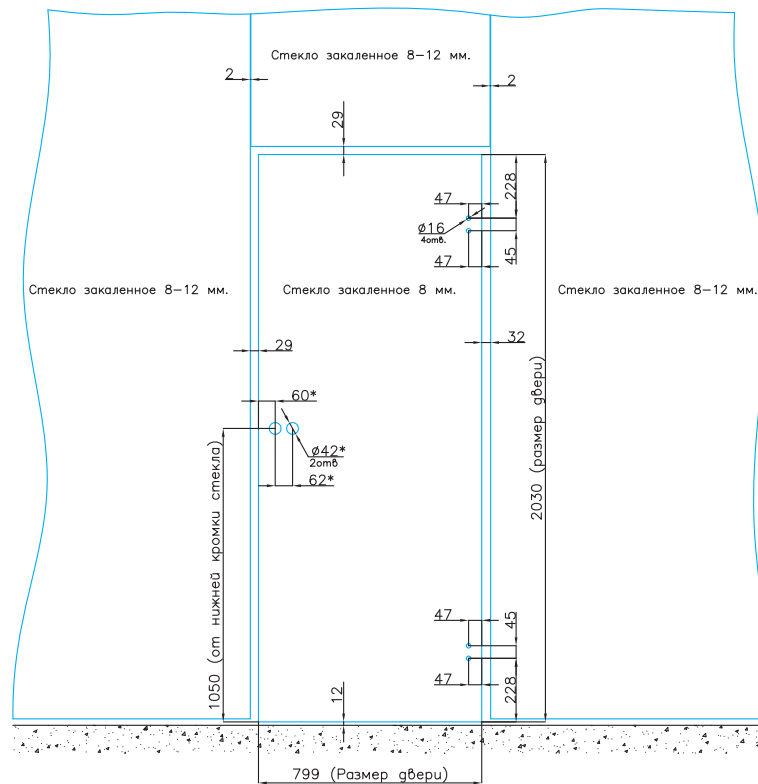


Схема с зазорами



* Размеры выреза для замка Ti-86Al.

PSS.....полированная нержавеющая сталь
 TPпокрытие под золото
 ALалюминий анодированный
 GY.....серый

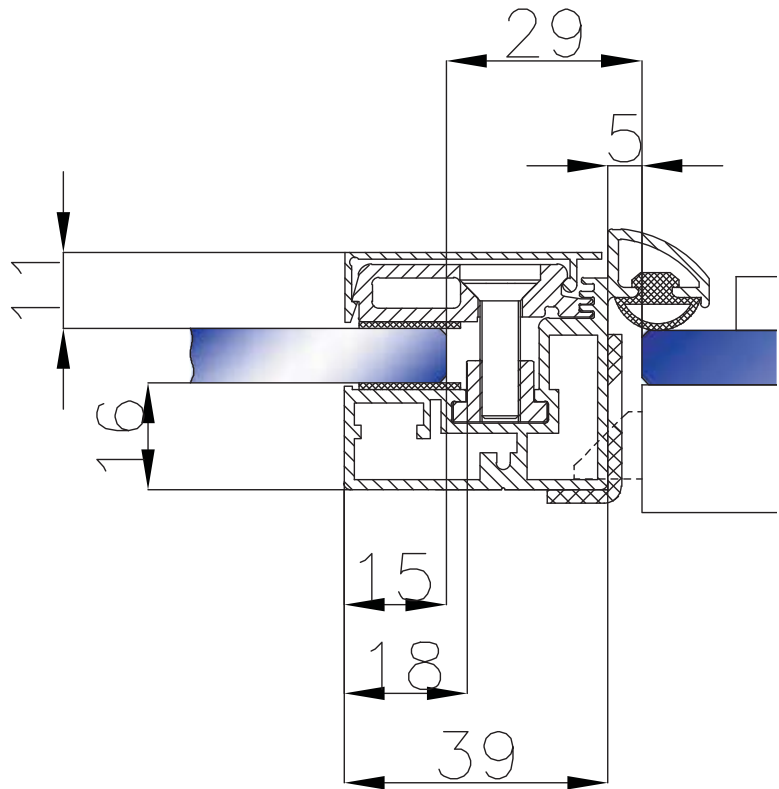
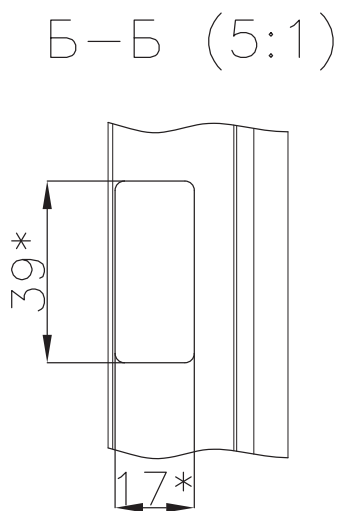


TI-804-2

AL, без анода

**КОМПЛЕКТ AL ДВЕРНОЙ КОРОБКИ
В ЦЕЛЬНОСТЕКЛЯННЫЙ ПРОЕМ С КОМПЛЕКТУЮЩИМИ
ДЛЯ ДВУХСТВОРЧАТОЙ ДВЕРИ, АНОД.**

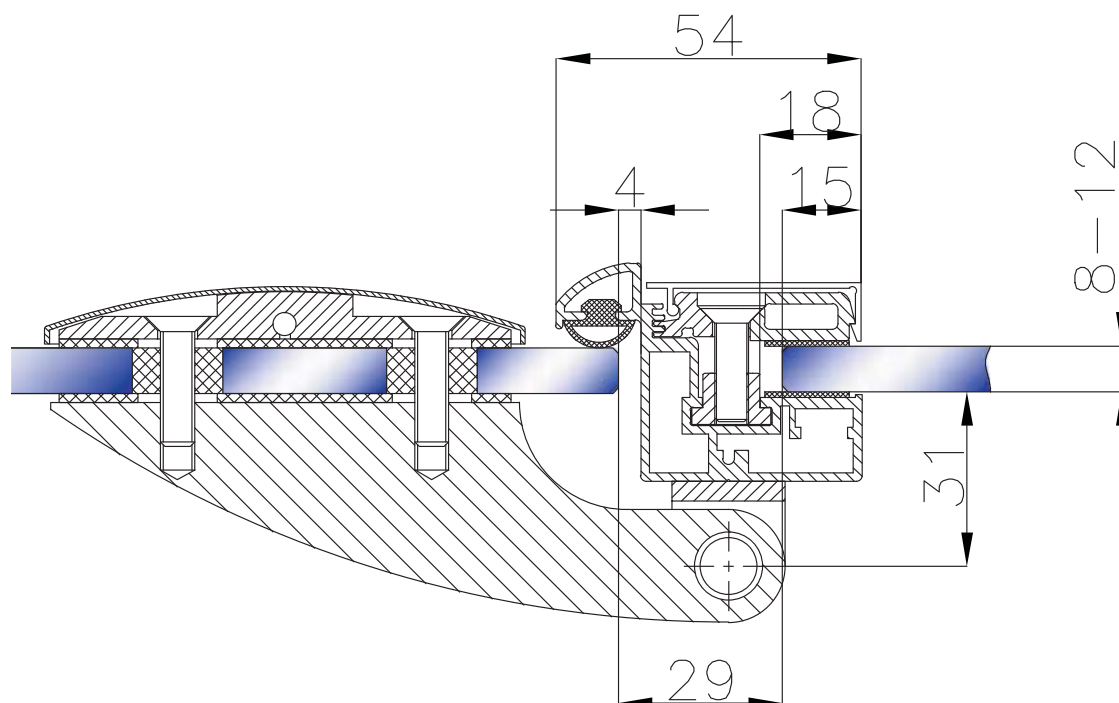
Комплект AL дверной коробки в цельностеклянный проем с комплектующими для двухстворчатой двери (2086x2086x1800мм), анод. Продукция полностью готова для монтажа. Дополнительной обработки не требуется. Все стекла в готовой конструкции располагаются в одной плоскости. Комплект состоит из: - профиль дверной коробки в цельностеклянный проем (2086x2086x1800мм), анод. - профиль декоративной накладки (2086x2086x1800мм), анод. - комплектующие для сборки конструкции (уплотнитель на весь периметр, подставки, зажимные клипсы в сборе, монтажные уголки в сборке.) Замок и петли приобретаются отдельно. Возможно только использование петель TI-87-4. В стационарной перегородке возможно использование стекла 8-10-12 мм. Дверное полотно необходимо изготавливать только из стекла 8 мм. Стекла изготавливаются согласно чертежам. Изменение размеров входной группы не допускается. Не рекомендуется использовать данную систему с стандартными ручками. Если планируется установка центрального замка, то необходимо установить дополнительно один нижний замок на любое из полотен.



Замковая часть

* Размер выполненной фрезеровки под ответную часть

- SC.....хром матовый
- PC.....хром полированный
- OBR.....старая бронза
- BLC.....черный
- SSS..... матовая нержавеющая сталь



Петлевая часть

**ПОКРАСКА
ФУРНИТУРЫ
ДЛЯ СТЕКЛА**

НОВАЯ УСЛУГА ТМ «ТИТАН» –
КРАСИМ АЛЮМИНИЕВЫЕ ПРОФИЛИ
ПОД ЗАКАЗ ПО ШКАЛЕ RAL

PSS.....полированная нержавеющая сталь
TPпокрытие под золото
ALалюминий анодированный
GY.....серый



ТК 55

КОМПЛЕКТ КРЕПЕЖА 5X50

Комплект крепежа 5x50 с дюбелем 10x60 (10 шт.)
(Т-15, Дельта)



ТК 56

КОМПЛЕКТ КРЕПЕЖА 5X60

Комплект крепежа 5x60 с дюбелем 10x60 (10 шт.)
(Т-40Н, Т-409, дверные коробки Т-801Н, Т-802Н, Т-803, Гармония)



ТК 66

КОМПЛЕКТ КРЕПЕЖА 6X60

Комплект крепежа 6x60 с дюбелем 10x60 (10 шт.)
(Слайдер, Аура, Т-40, Серия Классика, Точка)

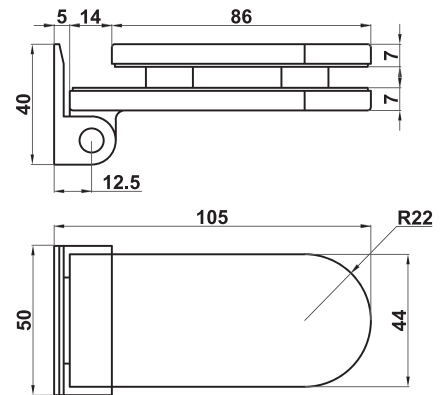


TI-80-4-2

SSS, AL, TP, BLC, OBR

ПЕТЛЯ НА КОРОБКУ С ПРИТВОРОМ

Ширина двери – до 1000 мм;
 Масса двери – до 35 кг
 на 2 петли;
 Односторонне открытие;
 Для стекла 10–12 мм

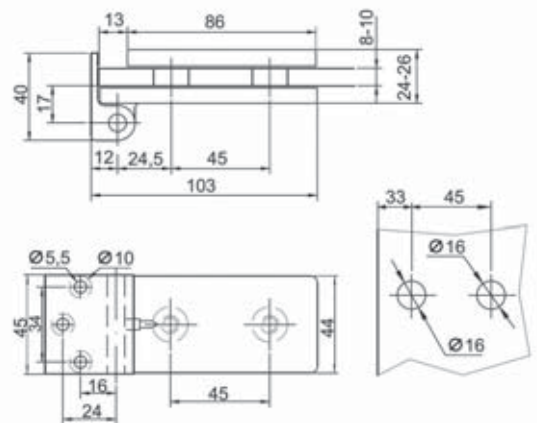


TI-82-4-2

SSS, AL, BLC

БОКОВАЯ ПЕТЛЯ НА КОРОБКУ

ширина двери – до 1000 мм;
 масса двери – до 35 кг
 на 2 петли;
 одностороннее открытие;
 для стекла 8, 10, 12 мм

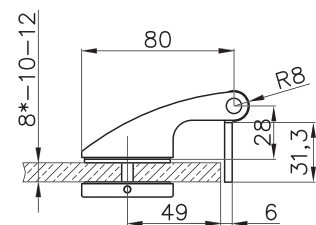


TI-81

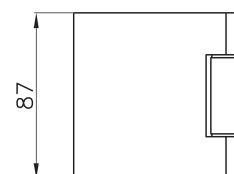
AL

БОКОВАЯ ПЕТЛЯ

Цветовое исполнение – анодированный алюминий;
 для стекла 10–12 мм;
 * подходит для стекла 8 мм при установке на проем;
 масса двери – до 45 кг.
 на 2 петли



*– при установке стекла на проем.



- SC.....хром матовый
- PC..... хром полированный
- OBR.....старая бронза
- BLC.....черный
- SSS..... матовая нержавеющая сталь

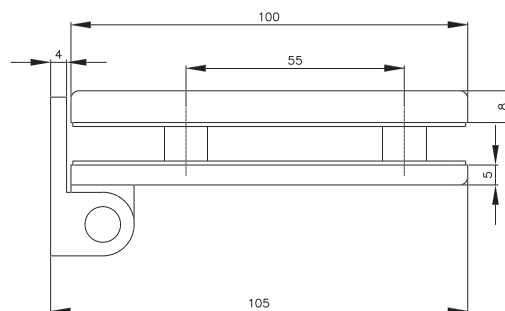


TI-85-4

PSS, SSS

БОКОВАЯ ПЕТЛЯ

ширина двери – до 1000 мм;
масса двери – до 35 кг на 2 петли;
одностороннее открывание;
для стекла 8–12 мм

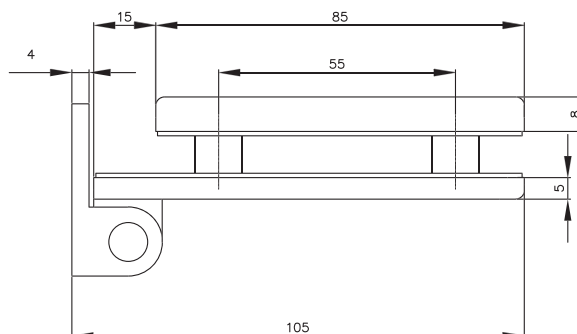


TI-85-4-2

PSS, SSS, TP

ПЕТЛЯ НА КОРОБКУ С ПРИТВОРОМ

ширина двери – до 1000 мм; масса двери – до 35 кг на 2 петли;
одностороннее открывание; для стекла 8–12 мм

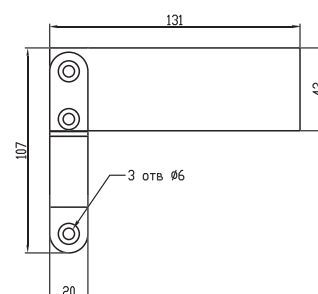
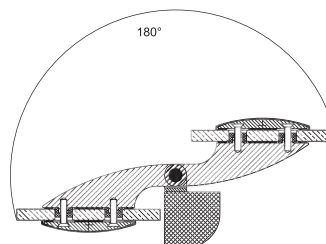
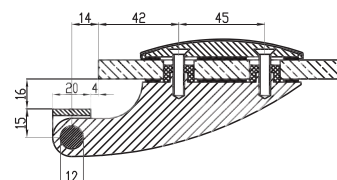


TI-87-4N

SSS, AL

БОКОВАЯ ПЕТЛЯ

в комплекте с осью;
для стекла 8–10 мм;
макс. нагрузка 40 кг. на 2 петли



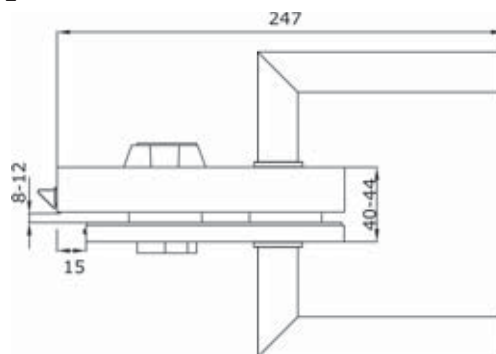


TI-85

PSS, SSS

ЗАМОК ЦЕНТРАЛЬНЫЙ С ПРИТВОРОМ

в комплекте с нажимным гарнитуром и двухсторонним евроцилиндром;
для стекла 8–12 мм;
совместим с TI-85-2

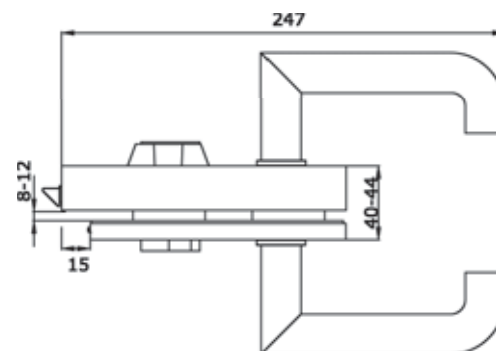


TI-85-A

SSS

ЗАМОК ЦЕНТРАЛЬНЫЙ С ПРИТВОРОМ

в комплекте с нажимным гарнитуром и двухсторонним евроцилиндром;
совместим с TI-85-2; для стекла 8–12 мм;

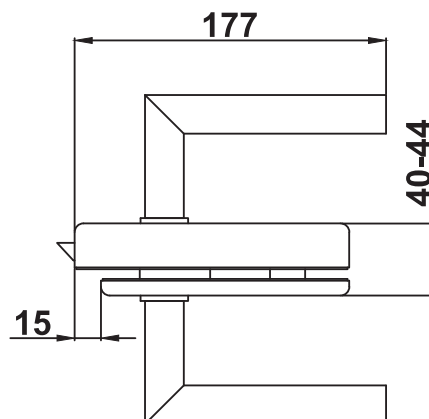


TI-85-BL

PSS, SSS

ЗАМОК ЦЕНТРАЛЬНЫЙ С ПРИТВОРОМ

в комплекте с нажимным гарнитуром;
для стекла 8–12 мм



- SC.....хром матовый
- PC.....хром полированный
- OBR.....старая бронза
- BLC.....черный
- SSS.....матовая нержавеющая сталь

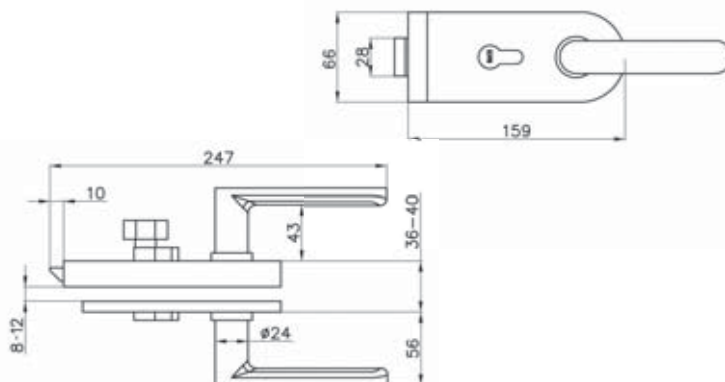


TI-86

AL

ЗАМОК ЦЕНТРАЛЬНЫЙ С ПРИТВОРОМ

в комплекте с нажимным гарнитуром и двухсторонним евроцилиндром;
для стекла 8–12 мм

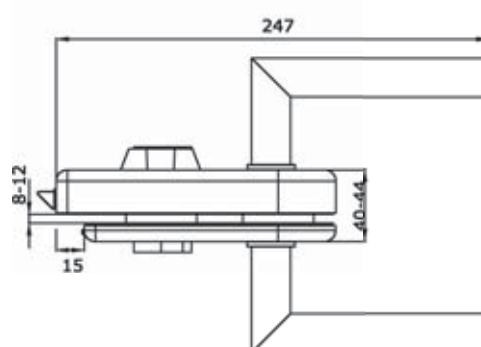


TI-86

PSS, SSS, TP

ЗАМОК ЦЕНТРАЛЬНЫЙ С ПРИТВОРОМ

в комплекте с нажимным гарнитуром и двухсторонним евроцилиндром;
для стекла 8–12 мм

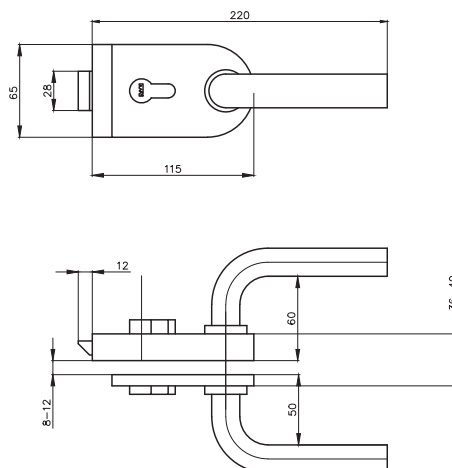


TI-86N

AL

ЗАМОК ЦЕНТРАЛЬНЫЙ С ПРИТВОРОМ

в комплекте с нажимным гарнитуром и двухсторонним евроцилиндром;
для стекла 8–12 мм



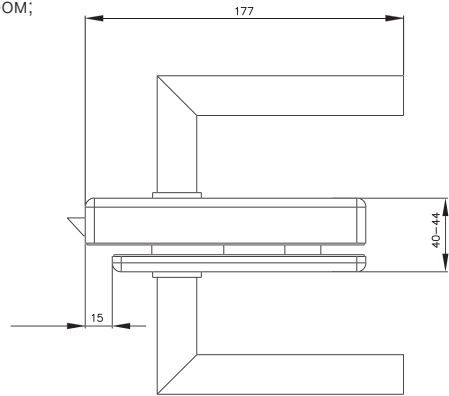


TI-86-BL

PSS, SSS

ЗАМОК ЦЕНТРАЛЬНЫЙ С ПРИТВОРОМ

в комплекте с нажимным гарнитуром; для стекла 8–12 мм

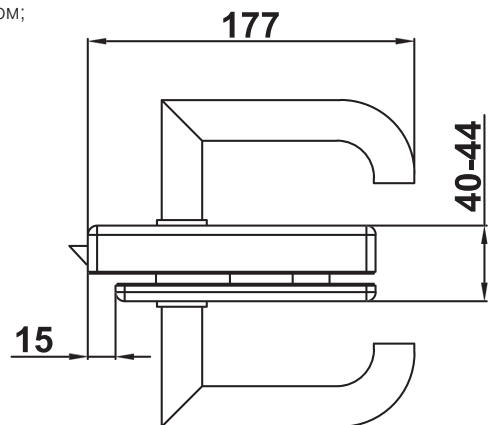


TI-86-BL-A

PSS, SSS

ЗАМОК ЦЕНТРАЛЬНЫЙ С ПРИТВОРОМ

в комплекте с нажимным гарнитуром; для стекла 8–12 мм

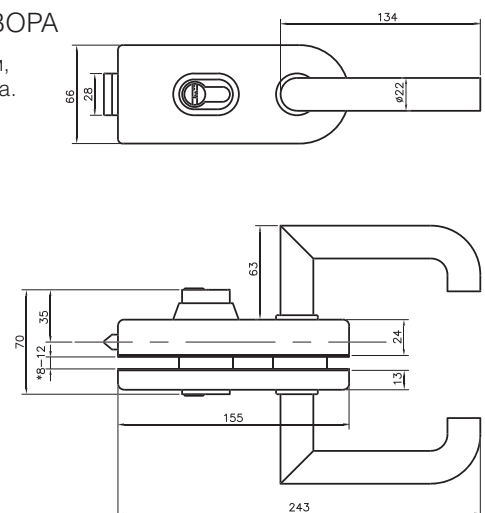


TI-86 B

SSS

ЗАМОК БЕЗ ПРИТВОРА

с нажимным гарнитуром, ключ/ключ, без притвора. Для стекла 8-12 мм.



- SC.....хром матовый
- PC..... хром полированный
- OBR.....старая бронза
- BLC.....черный
- SSS..... матовая нержавеющая сталь

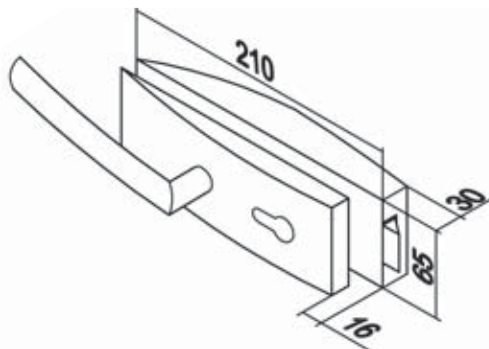


TI-87

SSS, AL, TP

ЗАМОК ЦЕНТРАЛЬНЫЙ С ПРИТВОРОМ

в комплекте с нажимным гарнитуром;
и двухсторонним евроцилиндром;
для стекла 8–12 мм

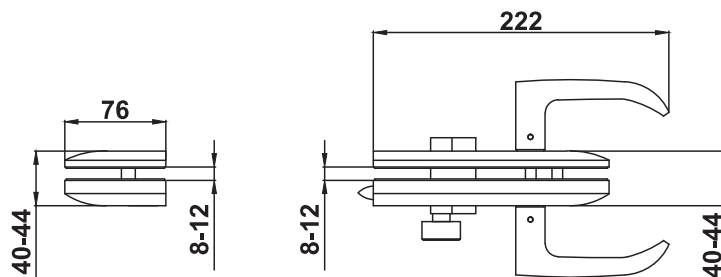


TI-013

SSS

ЗАМОК С НАЖИМНОЙ РУЧКОЙ И ОТВЕТКОЙ НА СТЕКЛО

в комплекте с нажимным гарнитуром и односторонним евроцилиндром;
для стекла 8–12 мм

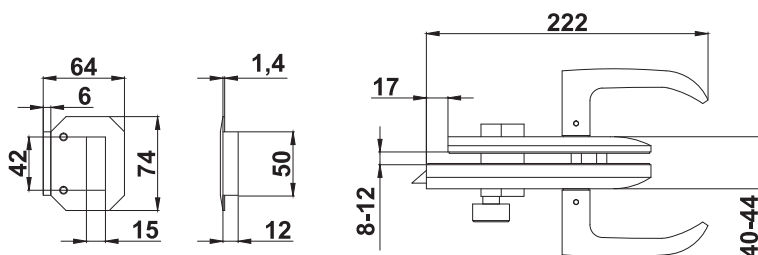


TI-013A

SSS

ЗАМОК С НАЖИМНОЙ РУЧКОЙ И ПРИТВОРОМ

в комплекте с нажимным гарнитуром и односторонним евроцилиндром;
для стекла 8–12 мм



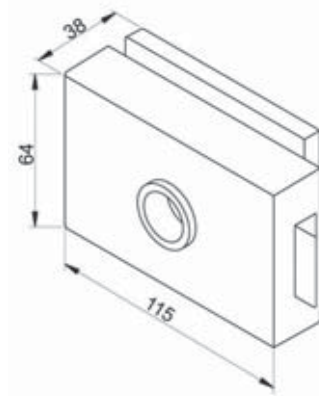
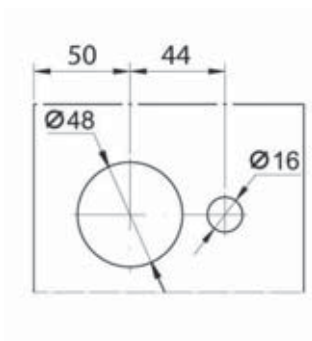


TI-850 WC AL

AL, SSS

ЗАМОК С ЗАЩЕЛКОЙ WC

Материал – алюминий;
для стекла 8–12 мм

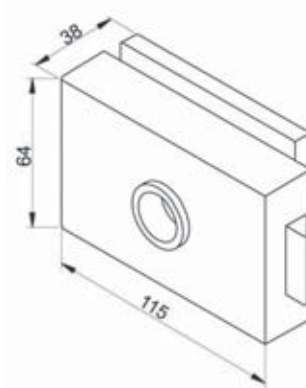
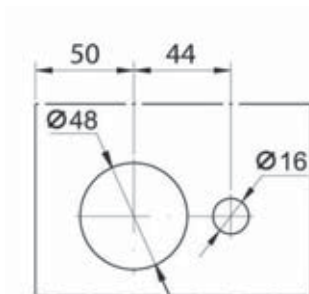


TI-850M WC AL

AL, SSS, BLC

ЗАМОК С ЗАЩЕЛКОЙ WC (МАГНИТНЫЙ)

Материал – алюминий;
для стекла 8–12 мм



SC.....хром матовый
PC.....хром полированный
OBR.....старая бронза
BLC.....черный
SSS..... матовая нержавеющая сталь

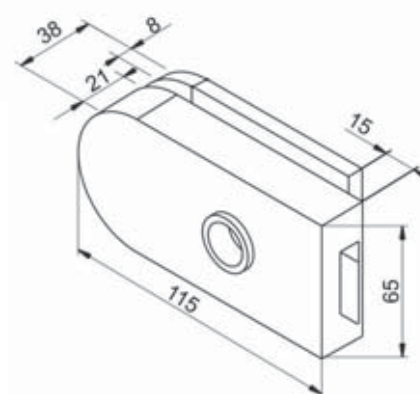
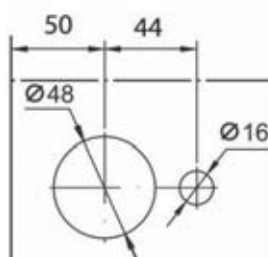


TI-860 WC AL

AL, SSS

ЗАМОК С ЗАЩЕЛКОЙ WC

Материал – алюминий;
для стекла 8–12 мм

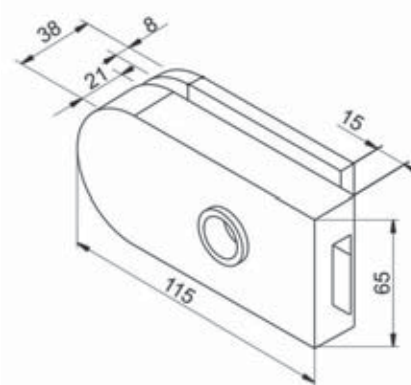
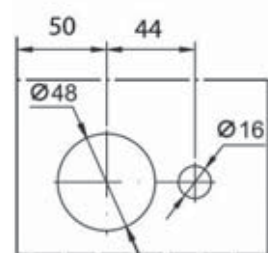


TI-860M WC AL

AL, SSS, TP, OBR, BLC

ЗАМОК С ЗАЩЕЛКОЙ WC (МАГНИТНЫЙ)

Материал – алюминий;
для стекла 8–12 мм



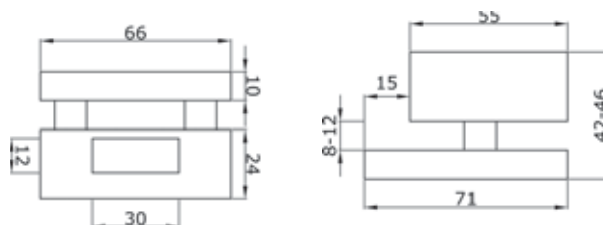


TI-85-2

PSS, SSS

ОТВЕТНАЯ ЧАСТЬ НА СТЕКЛО С ПРИТВОРОМ

для замка TI-85, TI-85-A;
совместим с TI-85

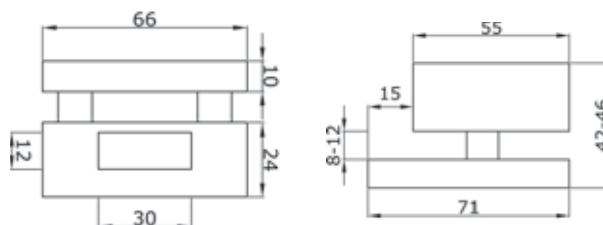


TI-86-2

PSS, SSS, TP

ОТВЕТНАЯ ЧАСТЬ НА СТЕКЛО

для замка TI-86;
для стекла 8-12 мм

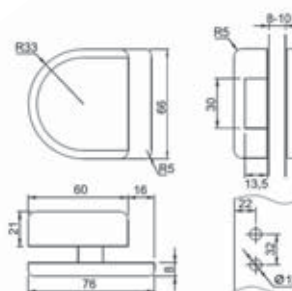


TI-860-2

SSS, AL

ОТВЕТНАЯ ЧАСТЬ НА СТЕКЛО (ДЛЯ 850 И 860)

для стекла 8-12 мм

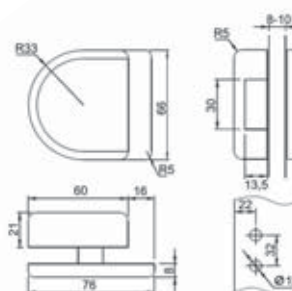


TI-860-2M AL

SSS, AL, TP, BLC, OBR

ОТВЕТНАЯ ЧАСТЬ НА СТЕКЛО МАГНИТНАЯ

Для 850M и 860M



SC.....хром матовый
PC.....хром полированный
OBR.....старая бронза
BLC.....черный
SSS..... матовая нержавеющая сталь

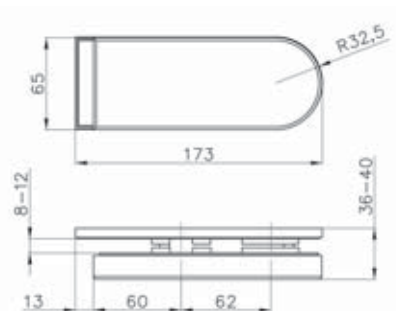


TI-86-2B

AL

ОТВЕТНАЯ ЧАСТЬ НА СТЕКЛО

для замка TI-86;
для стекла 8-12 мм

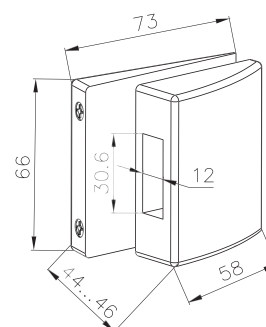


TI-87-2

SSS, AL, TP

ОТВЕТНАЯ ЧАСТЬ НА СТЕКЛО

для замка TI-87;
для стекла 8-12 мм

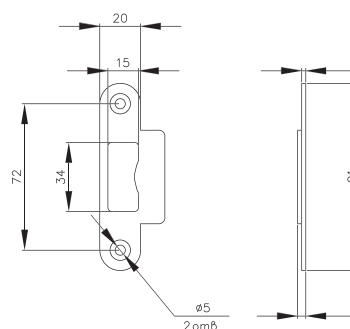


TI-75-1A

TP

ОТВЕТНАЯ ЧАСТЬ НА СТЕНУ

Для замка TI-75

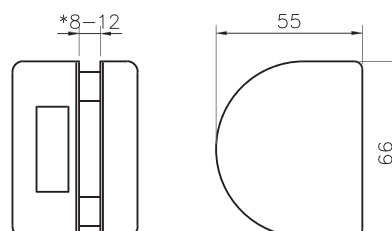


TI-86 B-2

SSS

ОТВЕТНАЯ ЧАСТЬ НА СТЕКЛО ДЛЯ ЗАМКА БЕЗ ПРИТВОРА

Для замка TI-86B без притвора,
для стекла 8-12 мм.



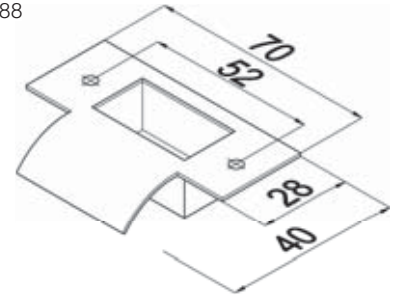


TI-87-1

SSS

ОТВЕТНАЯ ЧАСТЬ НА СТЕНУ

для замка TI-85, TI-86, TI-87, TI-88



TI-87-1 WC

AL, OBR

ОТВЕТНАЯ ЧАСТЬ НА СТЕНУ

для замка Ti-850 WC AL, Ti-860 WC AL

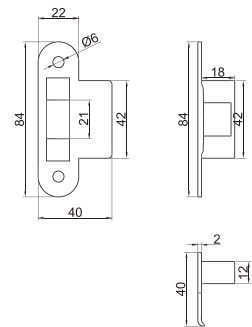


TI-87-1M WC

SSS, AL, TP, BLC, OBR

ОТВЕТНАЯ ЧАСТЬ НА СТЕНУ (МАГНИТНАЯ)

для замка Ti-850M WC AL, Ti-860M WC AL

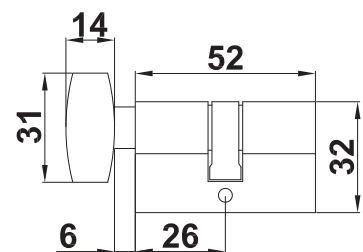


TI-0075

PSS, SSS

ЛИЧИНКА КЛЮЧ/БАРАШЕК

Совместима с TI-75;
для замков TI-85, TI-85-A,
TI-86, TI-86-A, TI-88,
TI-89 устанавливается
с внутренней стороны
(короткая часть) замка.



SC.....хром матовый
PC.....хром полированный
OBR.....старая бронза
BLC.....черный
SSS.....матовая нержавеющая сталь

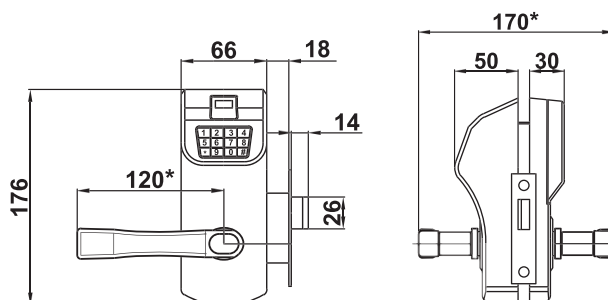


T-EZ13

SSS

ЭЛЕКТРОННЫЙ ЗАМОК

с функцией открывания при помощи отпечатка пальца и кода;
устанавливается на стекло 10, 12 мм (при помощи T-EZSP);
устанавливается на деревянные двери толщиной до 50 мм
в комплекте с ответной частью на стену

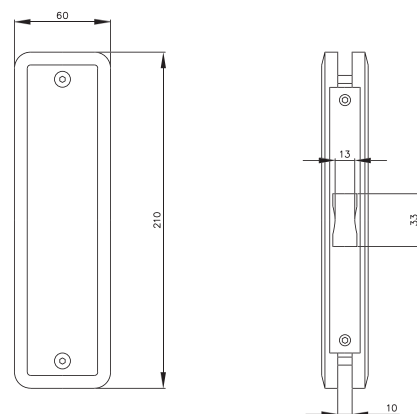


T-EZ0113

SSS

ОТВЕТНАЯ ЧАСТЬ НА СТЕКЛО

для замка T-EZ13;
для стекла 10 мм

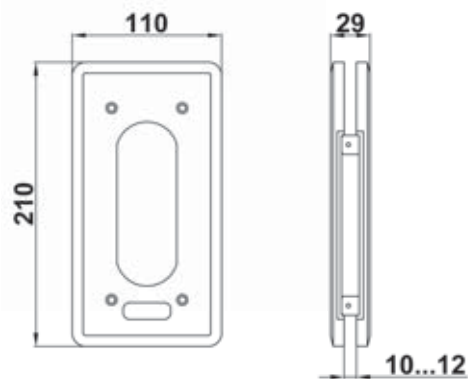


T-EZSP

SSS

ПЛАСТИНА ДЛЯ СТЕКЛА

совместима с T-EZ13; для стекла 10, 12 мм





РУЧКИ ОФИСНЫЕ, РУЧКИ С ЗАМКОМ, КНОБЫ

На наш взгляд, несомненным украшением стеклянной двери становится ручка. Форма ручки для стеклянных дверей определяется только фантазией дизайнера, ее придумавшего. Они бывают, например: прямые, закругленные, круглые.

Весьма популярны при установке стеклянных дверей ручки-кнобы (англ. «knob» – кнопка), которые при том, что весьма малы размерами, также имеют различную форму, выбор которой определяется только вкусом покупателя.

Помимо этого, можем предложить Вам ручки с встроенным замком, а также непосредственное их изготовление под Ваш заказ.

SC.....хром матовый
PC..... хром полированный
OBR.....старая бронза
BLC..... черный
SSS..... матовая нержавеющая сталь

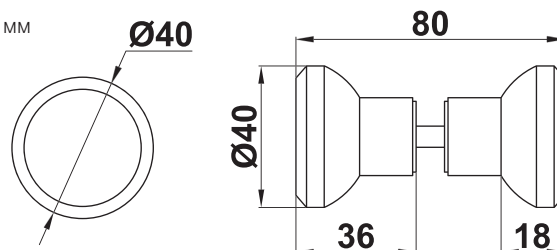


T-686

PSS, SSS

КНОБ

отделка: PSS+стекло
Цветовое исполнение – полированная нержавеющая сталь + стекло;
комплект;
для стекла 6–12 мм

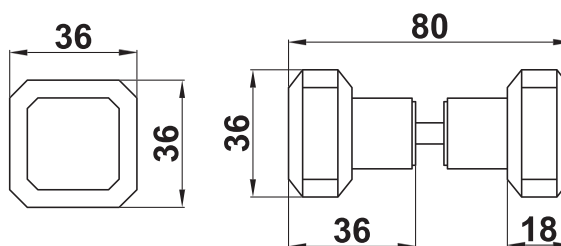


T-687

PSS

КНОБ

отделка: PSS+стекло
Цветовое исполнение – полированная нержавеющая сталь + стекло;
комплект; для стекла 6–12 мм; диаметр отверстий – 10–12 мм

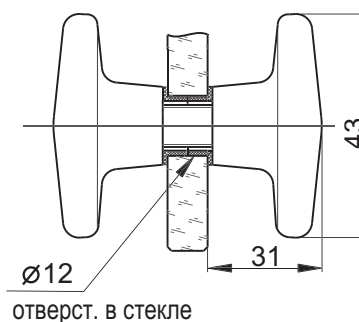


T-688

PSS, SSS

КНОБ

комплект;
для стекла 6–12 мм

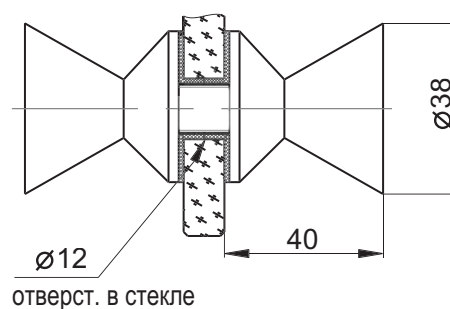


T-689

PSS, SSS

КНОБ

комплект;
для стекла 6–12 мм



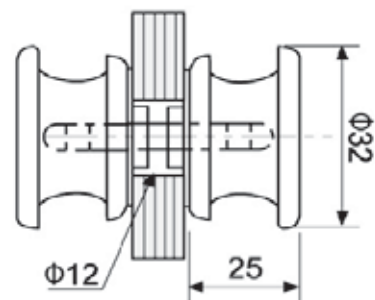


T-691

PC, SC, TP, BLC, OBR

КНОБ

комплект;
шпильки креплений – Ø 8 мм;
отверстие – 12 мм;
для стекла 6–12 мм

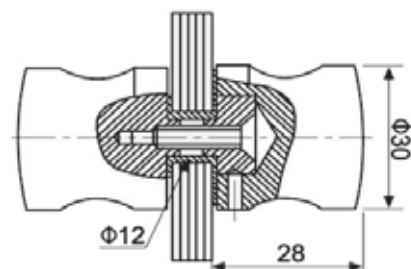


T-692

PC, SC, TP

КНОБ

комплект;
шпильки креплений – Ø 8 мм;
отверстие – 12 мм;
для стекла 6–12 мм

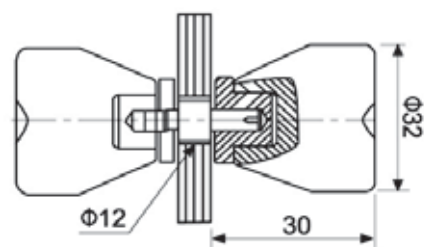


T-693

PC, SC, TP

КНОБ

комплект;
шпильки креплений – Ø 8 мм;
отверстие – 12 мм;
для стекла 6–12 мм

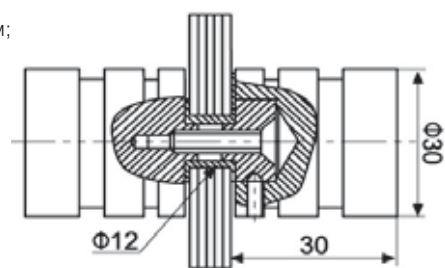


T-694

PC, SC, TP

КНОБ

комплект;
шпильки креплений – Ø 8 мм;
отверстие – 12 мм;
для стекла 6–12 мм



SC.....хром матовый
PC.....хром полированный
OBR.....старая бронза
BLC.....черный
SSS.....матовая нержавеющая сталь

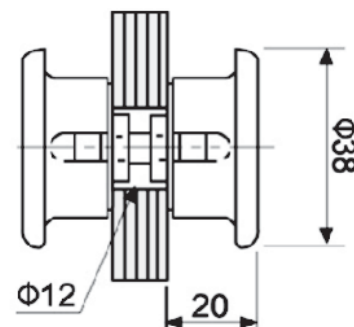


T-695

PC, SC, TP, BLC, OBR

КНОБ

комплект;
шпильки креплений – \varnothing 8 мм;
отверстие – 12 мм;
для стекла 6–12 мм

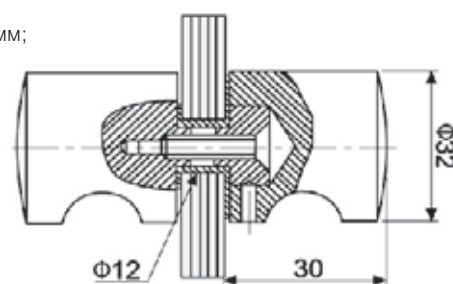


T-696

PC, SC, TP

КНОБ

комплект;
шпильки креплений – \varnothing 8 мм;
отверстие – 12 мм;
для стекла 6–12 мм

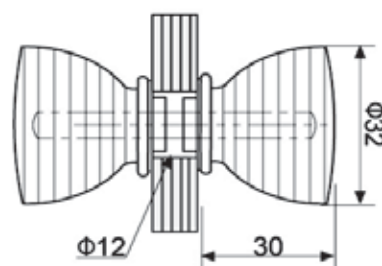


T-697

PC, SC, TP

КНОБ

комплект;
шпильки креплений – \varnothing 8 мм;
отверстие – 12 мм;
для стекла 6–12 мм

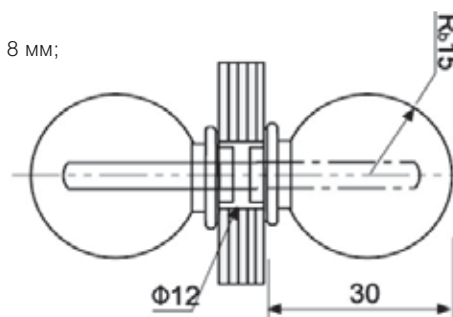


T-698

PC, SC, TP

КНОБ

комплект;
шпильки креплений – \varnothing 8 мм;
отверстие – 12 мм;
для стекла 6–12 мм



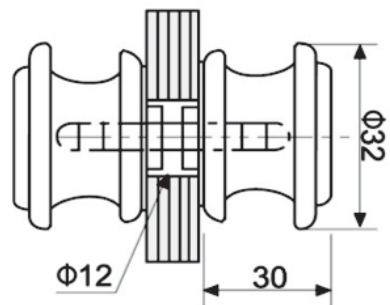


T-699

PC, SC, TP

КНОБ

комплект;
шпильки креплений – \varnothing 8 мм;
отверстие – 12 мм;
для стекла 6–12 мм

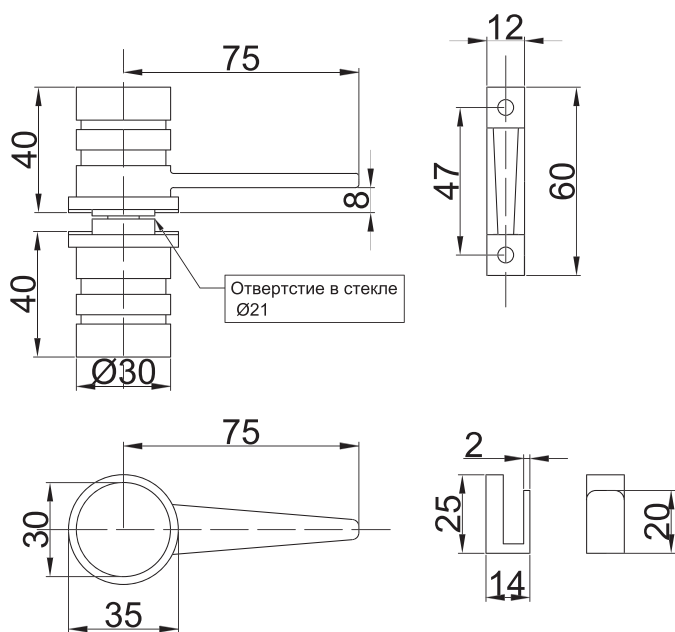


T-994

AL

КНОБ

предназначен для установки на двери из закаленного стекла;
для стекла 8–10 мм



SC.....хром матовый
PC..... хром полированный
OBR..... старая бронза
BLC..... черный
SSS..... матовая нержавеющая сталь

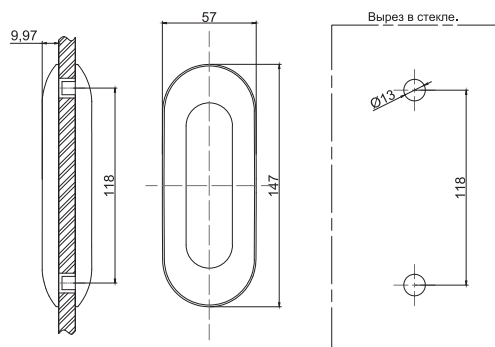


T-62

PSS, SSS

КНОБ

комплект;
для стекла 6–12 мм

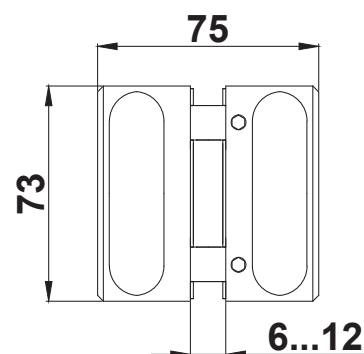


T-63

PSS, SSS

КНОБ

комплект;
для стекла 6–12 мм

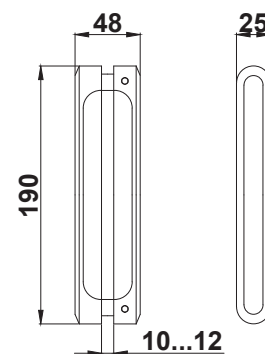


T-64

PSS, SSS

КНОБ

комплект;
для стекла 6–12 мм

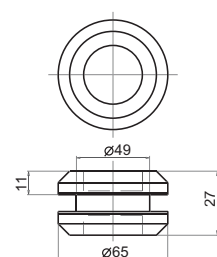


T-65

PC, SC, TP

КНОБ ПЛОСКИЙ С ВИНТОВЫМ СОЕДИНЕНИЕМ

комплект;
для стекла 10–12 мм



Отверстие в стекле Ø50мм



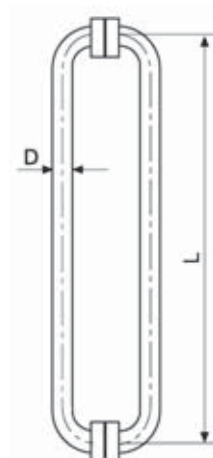
T-627

PSS, SSS, TP

РУЧКА

комплект;
для стекла 8–12 мм;
шпильки креплений – Ø 8 мм;
отверстия в стекле – 12 мм

L	D
305	25
350	25
400	32
450	32



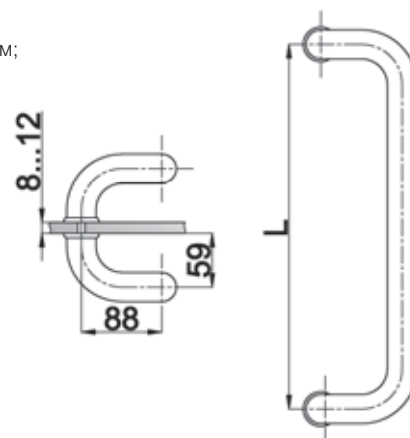
T-628

PSS, SSS, TP

РУЧКА

комплект;
для стекла 8–12 мм;
шпильки креплений – Ø 8 мм;
отверстия в стекле – 12 мм

L	D
305	32
350	32
400	32
450	32
600	32



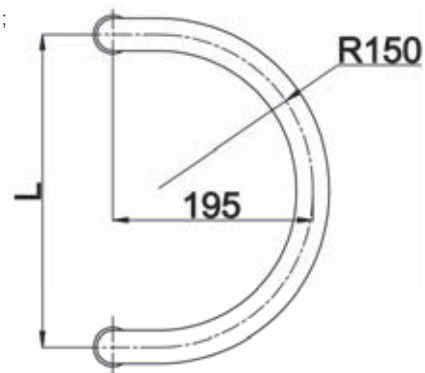
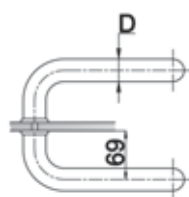
T-629

PSS, SSS

РУЧКА

комплект;
для стекла 8–12 мм;
шпильки креплений – Ø 8 мм;
отверстия в стекле – 12 мм

L	D
305	32
350	32



SC.....хром матовый
PC.....хром полированный
OBR.....старая бронза
BLC.....черный
SSS.....матовая нержавеющая сталь

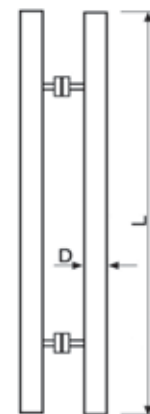
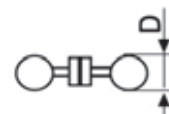


T-633

PSS, SSS, TP, AL

РУЧКА

комплект;
для стекла 8–12 мм;
шпильки креплений – Ø 8 мм;
отверстия в стекле – 12 мм;
с 3–4 точками крепления
и нестандартными размерами.



L	D
450	25/32
600	25/32
800	25/32
1000	25/32
1200	25/32
1500	25/32
1800	25/32

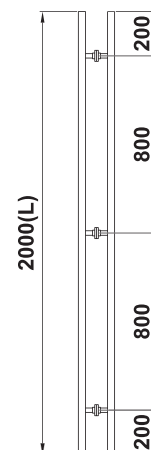
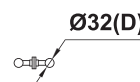


T-633

SSS

РУЧКА

комплект;
для стекла 8–12 мм;
шпильки креплений – Ø 8 мм;
отверстия в стекле – 12 мм;
с 4 точками крепления
и нестандартными размерами.



L	D
2000	32

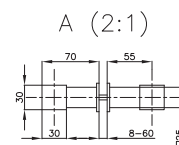
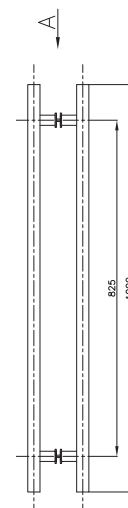
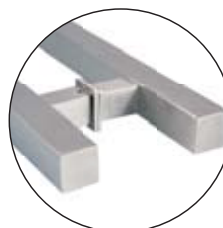


T-650 R

SSS

РУЧКА

Комплект;
Подходит для установки
на стекла 8–12 мм
Отверстия в стекле — 12 мм
Также есть возможность установки
на профильные двери.
В комплекте поставляются винты
для установки ручки на профильные
двери.





T-670

SSS

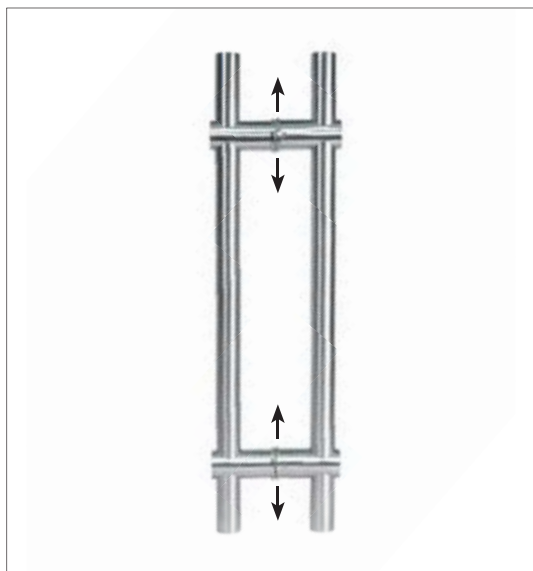
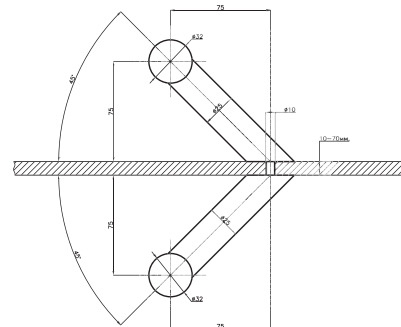
РУЧКА

Устанавливается на стеклянные двери толщиной 10–12 мм
 Устанавливается на двери других типов толщиной 40 мм, 60 мм и 70 мм
 В комплекте с ручкой идет крепеж для вышеуказанных толщин – винты М6.

Длина ручки – 1000 мм
 Межосевое расстояние – 825 мм
 Отверстия в стекле – 10 мм

Длина ручки – 800 мм
 Межосевое расстояние – 625 мм
 Отверстия в стекле – 10 мм

Под заказ – любой размер!



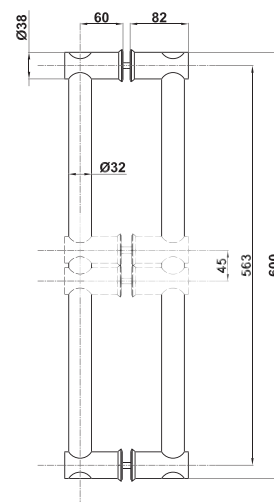
T-290

SSS

РУЧКА С РЕГУЛИРУЕМЫМ МО

Ручка комплект;
 материал – SSS;
 для стекла 8–12 мм;
 ПРИМЕЧАНИЕ: межосевое расстояние переменное.

L	D
600	32
800	32
1000	32



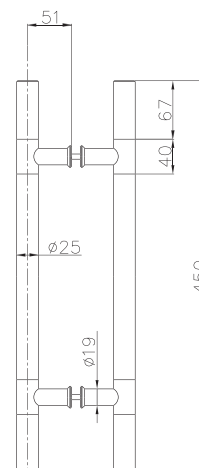
T-010

оргстекло + SSS, PSS

РУЧКА

Ручка комплект;
 материал – оргстекло + SSS, PSS;
 для стекла 8–12 мм

L	D
450	25/32
800	25/32



SC.....хром матовый
 PC.....хром полированный
 OBR.....старая бронза
 BLC.....черный
 SSS.....матовая нержавеющая сталь



T-645A

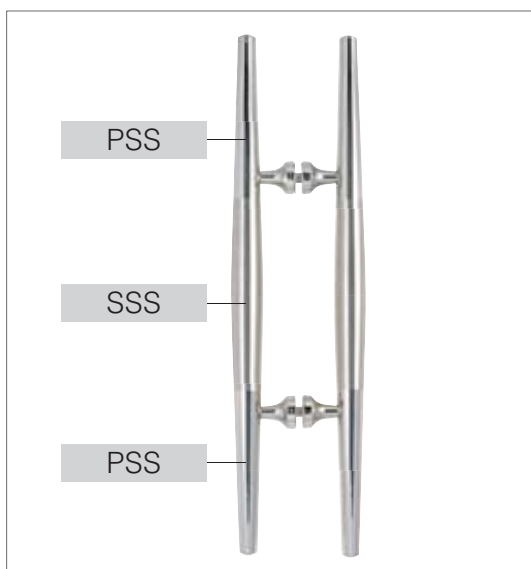
PSS, SSS

РУЧКА

комплект;
для стекла 8–12 мм;
шпильки креплений – Ø 8 мм;
отверстия в стекле – 12 мм



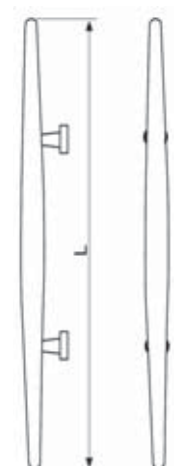
L	D
600	38
750	38



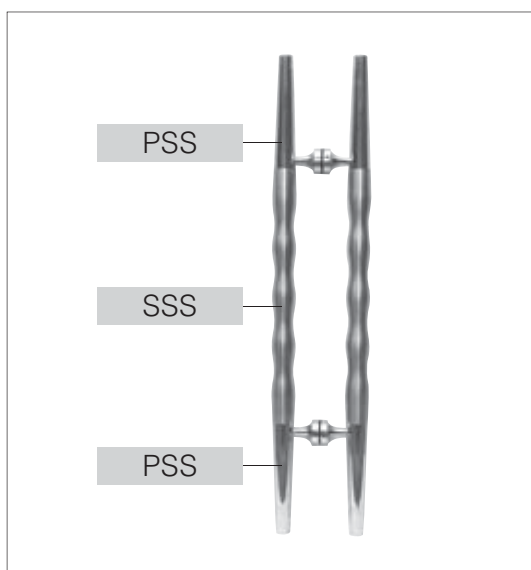
T-645

РУЧКА

комплект;
для стекла 8–12 мм;
шпильки креплений – Ø 8 мм;
отверстия в стекле – Ø 10–12 мм



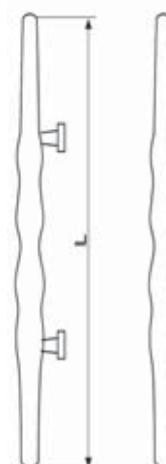
L	D
500	38
600	38



T-655

РУЧКА

комплект;
для стекла 8–12 мм;
шпильки креплений – Ø 8 мм;
отверстия в стекле – Ø 10–12 мм



L	D
600	38
750	38

PSS.....полированная нержавеющая сталь
TPпокрытие под золото
ALалюминий анодированный
GY.....серый

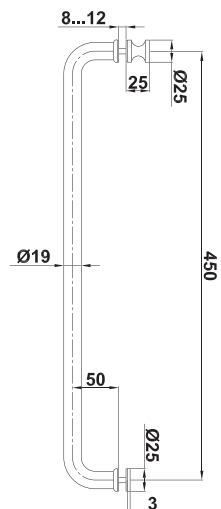


T-621

PSS, SSS

РУЧКА-ПОЛОТЕНЦЕСУШИТЕЛЬ

комплект;
для душевых кабин;
для стекла 8–12 мм;
шпильки креплений – Ø 5 мм;
отверстия в стекле – Ø 12 мм

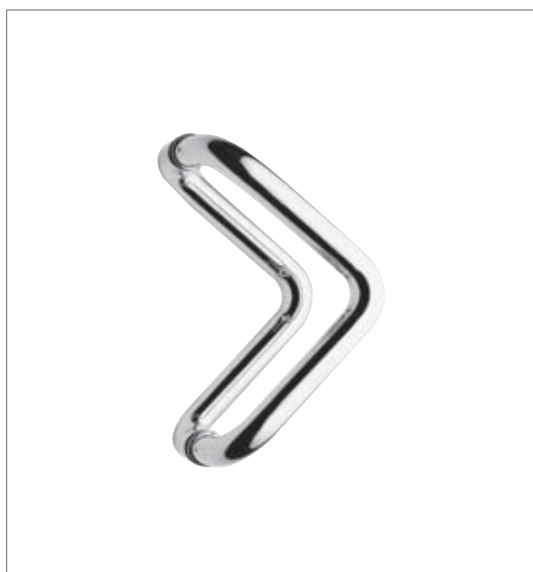
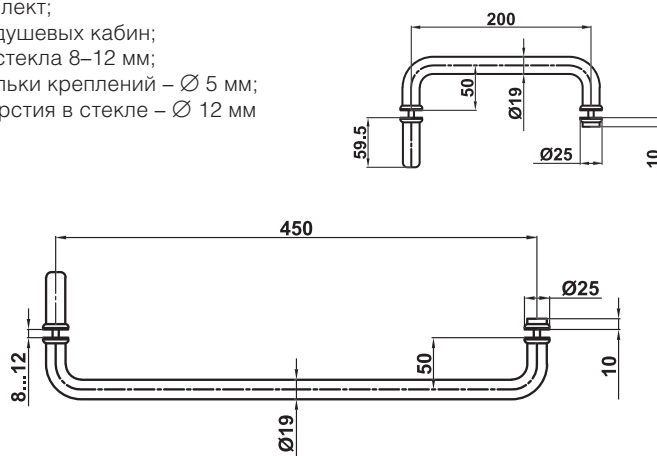


T-626

PSS, SSS, TP

РУЧКА-ПОЛОТЕНЦЕСУШИТЕЛЬ

комплект;
для душевых кабин;
для стекла 8–12 мм;
шпильки креплений – Ø 5 мм;
отверстия в стекле – Ø 12 мм

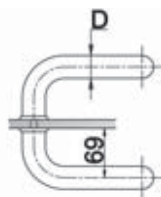


T-630

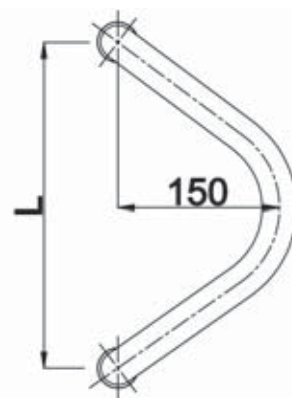
PSS, SSS

РУЧКА

комплект;
для стекла 8–12 мм;
шпильки креплений – Ø 8 мм;
отверстия в стекле – Ø 10–12 мм



L	D
305	32
350	32



SC.....хром матовый
PC.....хром полированный
OBR.....старая бронза
BLC.....черный
SSS.....матовая нержавеющая сталь

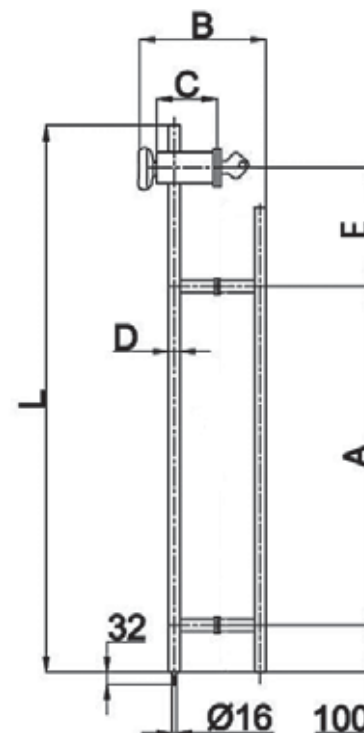


T-482B-1A

SSS

РУЧКА-ЗАМОК С ЦИЛИНДРОМ И ЗАЩЕЛКОЙ

комплект с ответной частью;
для стекла 8, 10, 12 мм;
шпильки крепления – M8;
отверстия в стекле – Ø 15 мм;
отверстие в стекле
под замок – 35 мм;
три точки крепления



L	A	B	C	D	E
1340	850	185	82	Ø25	290
1500	1010	185	82	Ø25	290
1500	1100	185	82	Ø25	200

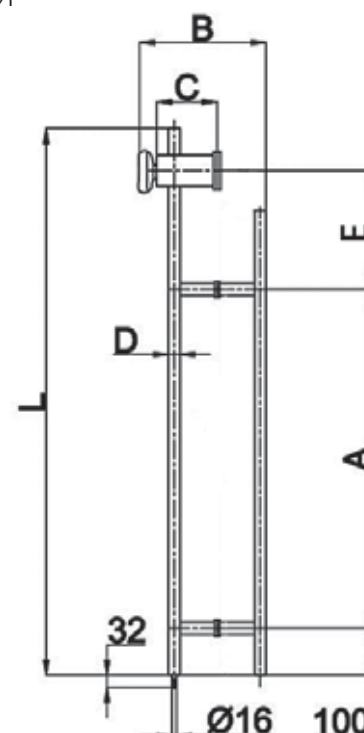


T-482B-2

SSS

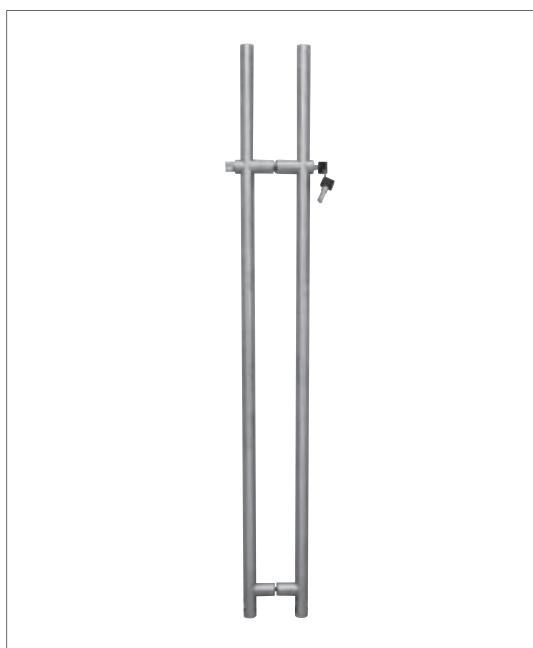
РУЧКА-ЗАМОК С ЗАЩЕЛКОЙ

комплект с ответной частью;
для стекла 8, 10, 12 мм;
шпильки крепления – M8;
отверстия в стекле – Ø 12-14 мм;
отверстие в стекле
под замок – Ø 34 мм;
три точки крепления



L	A	B	C	D	E
1340	850	185	82	Ø25	290
1500	1010	185	82	Ø25	290
1500	1100	185	82	Ø25	200

PSS.....полированная нержавеющая сталь
TPпокрытие под золото
ALалюминий анодированный
GY.....серый

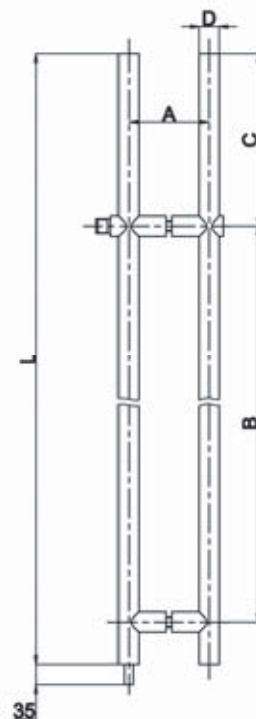


T-482D-1

PSS, SSS

РУЧКА-ЗАМОК С ЦИЛИНДРОМ И ЗАЩЕЛКОЙ

комплект с ответной частью;
 для стекла 8, 10, 12 мм;
 шпилька крепления – M10;
 отверстие под замок в стекле – Ø 22 мм;
 нижнее отверстие в стекле – Ø 12-16 мм;
 две точки крепления



L	A	B	C	D
1500	140	1125	298	Ø35

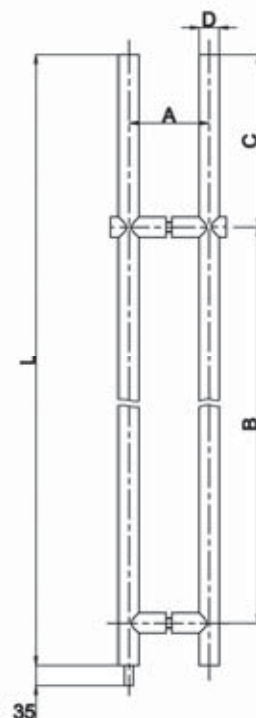


T-482D-1A

PSS, SSS

РУЧКА С ЗАМКОМ (КЛЮЧ + КЛЮЧ)

комплект с ответной частью;
 для стекла 8, 10, 12 мм;
 шпилька крепления – M10;
 отверстие под замок в стекле – Ø 22 мм;
 нижнее отверстие в стекле – Ø 12-16 мм;
 две точки крепления



L	A	B	C	D
1500	140	1125	298	Ø35

SC.....хром матовый
 PC.....хром полированный
 OBR.....старая бронза
 BLC.....черный
 SSS.....матовая нержавеющая сталь

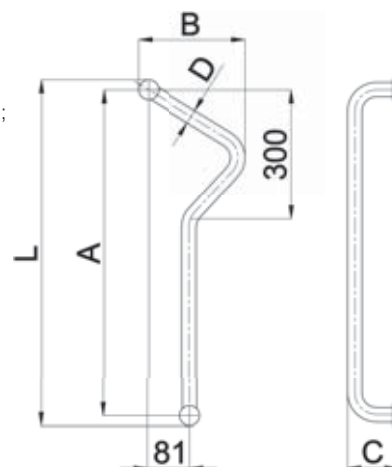


T-319

SSS

РУЧКА

комплект;
шпильки креплений – Ø 8 мм;
для стекла 8-12 мм;
отверстия в стекле – Ø 12-14 мм;
примечание: межосевое
расстояние и другие
геометрические размеры
уточняйте у менеджера;
поставляется под заказ.

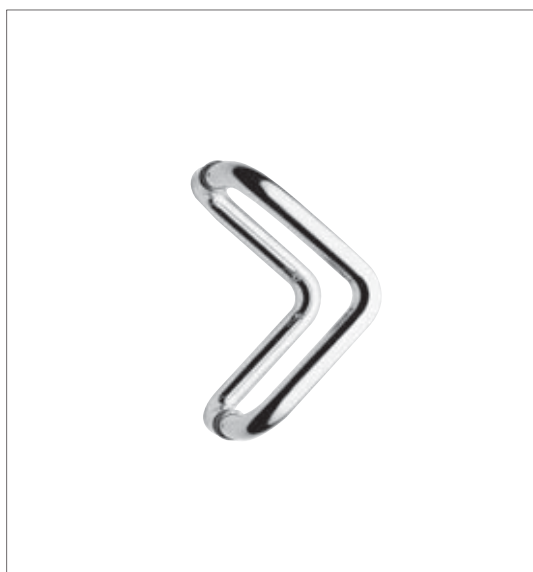


T-342

SSS

РУЧКА

комплект;
шпильки креплений – Ø 8 мм;
для стекла 8-12 мм;
отверстия в стекле – Ø 12-14 мм;
примечание: межосевое
расстояние и другие
геометрические размеры
уточняйте у менеджера;
поставляется под заказ.

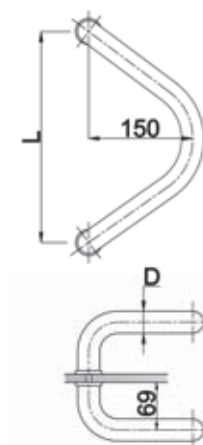


T-630

PSS, SSS

РУЧКА

комплект;
для стекла 8-12 мм;
шпильки креплений – Ø 8 мм;
отверстия в стекле – Ø 10-12 мм;
примечание: межосевое
расстояние и другие
геометрические размеры
уточняйте у менеджера





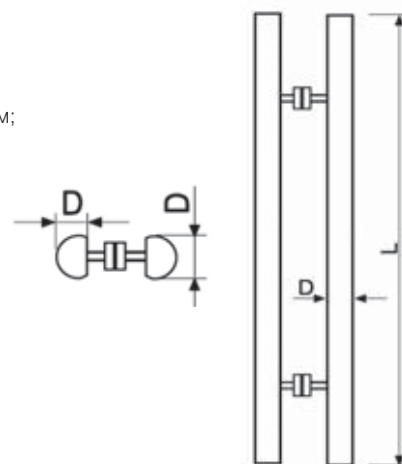
T-632

PSS, SSS

РУЧКА

комплект;
для стекла 8-12 мм;
шпильки креплений – Ø 8 мм;
отверстия в стекле – Ø 10-12 мм;
примечание: межосевое расстояние и другие геометрические размеры уточняйте у менеджера;
поставляется под заказ.

L	D
800	44x29
1000	44x29
1200	44x29
1500	44x29

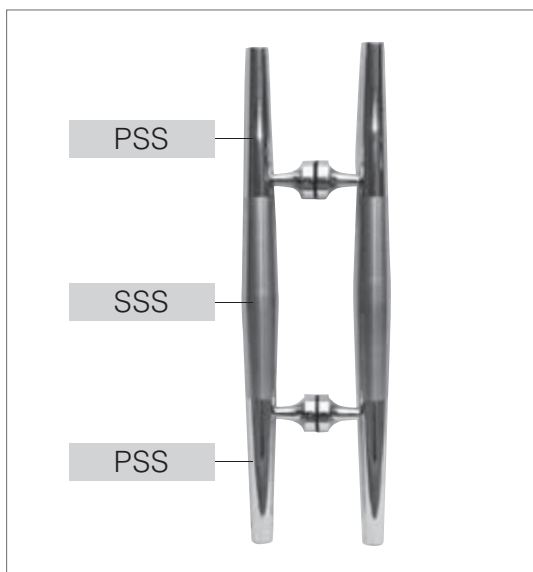
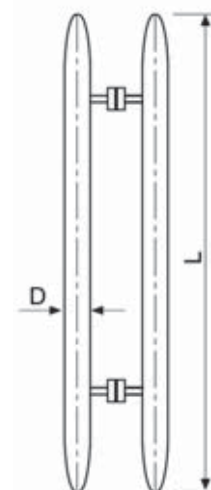


T-634

PSS, SSS

РУЧКА

комплект;
для стекла 8-12 мм;
шпильки креплений – Ø 8 мм;
отверстия в стекле – Ø 10-12 мм;
примечание: межосевое расстояние и другие геометрические размеры уточняйте у менеджера;
поставляется под заказ.

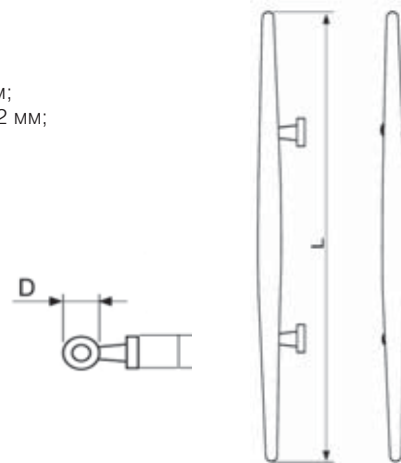


T-645

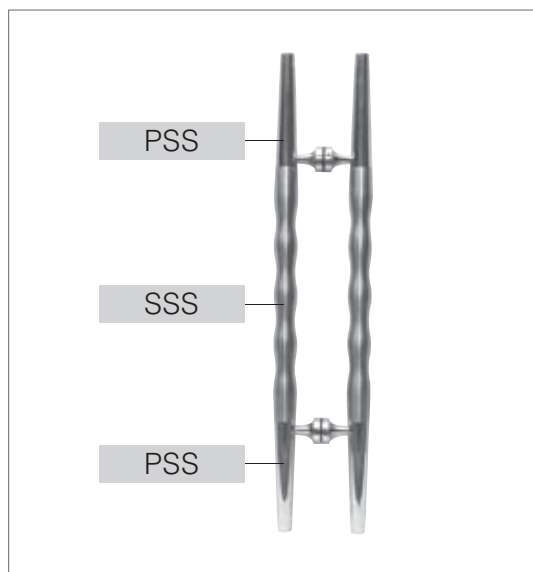
РУЧКА

комплект;
для стекла 8-12 мм;
шпильки креплений – Ø 8 мм;
отверстия в стекле – Ø 10-12 мм;
примечание: межосевое расстояние и другие геометрические размеры уточняйте у менеджера;

L	D
500	38
600	38



SC.....хром матовый
PC.....хром полированный
OBR.....старая бронза
BLC.....черный
SSS.....матовая нержавеющая сталь

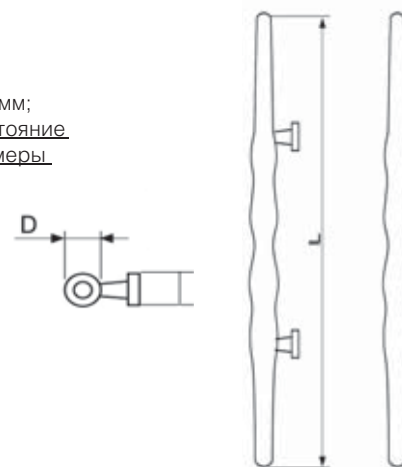


T-655

РУЧКА

комплект;
 для стекла 8-12 мм;
 шпильки креплений – Ø 8 мм;
 отверстия в стекле – Ø 10-12 мм;
примечание: межосевое расстояние и другие геометрические размеры уточняйте у менеджера

L	D
600	38
750	38

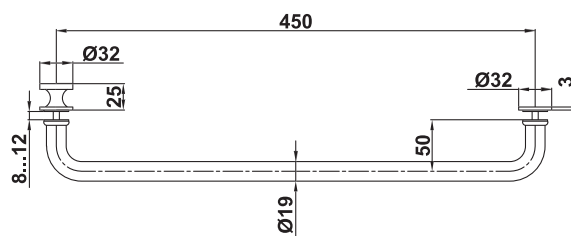


T-621

PSS, SSS

РУЧКА-ПОЛОТЕНЦЕСУШИТЕЛЬ

комплект;
 для душевых кабин;
 для стекла 8-12 мм;
 шпильки креплений – Ø 5 мм;
 отверстия в стекле – Ø 12 мм.
примечание: межосевое расстояние и другие геометрические размеры уточняйте у менеджера

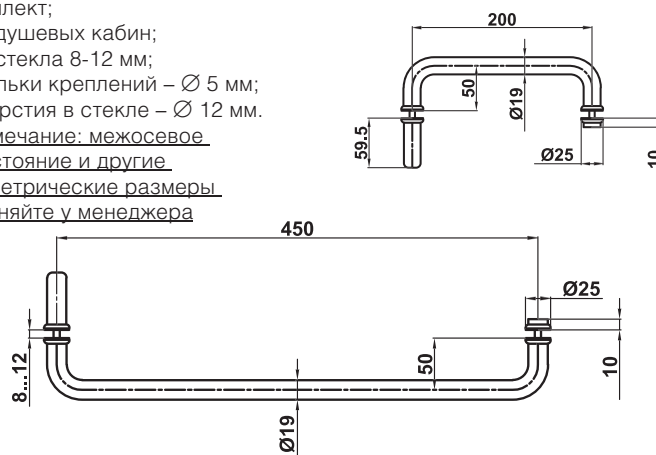


T-626

PSS, SSS, TP

РУЧКА-ПОЛОТЕНЦЕСУШИТЕЛЬ

комплект;
 для душевых кабин;
 для стекла 8-12 мм;
 шпильки креплений – Ø 5 мм;
 отверстия в стекле – Ø 12 мм.
примечание: межосевое расстояние и другие геометрические размеры уточняйте у менеджера

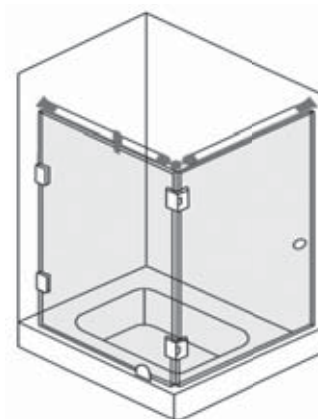
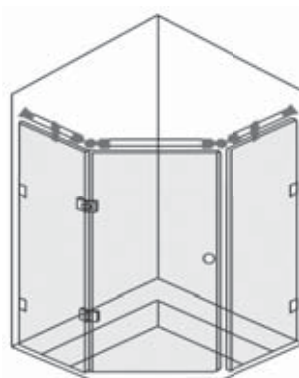
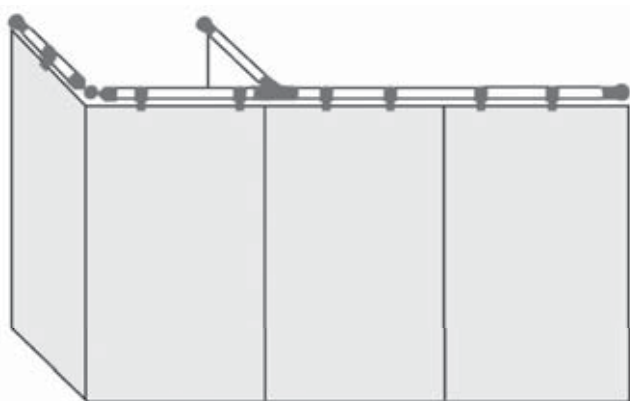




ФУРНИТУРА ДЛЯ ДУШЕВЫХ КАБИН

Петли, держатели, фиксаторы и дверные ручки для душевой кабины изготовлены из нержавеющей стали, так как длительный контакт с водой не должен разрушать элементы конструкции. К фурнитуре относят и уплотнители из резины и пластика, которые не только герметизируют душевую кабинку, но и делают безопасным стекло на торцах. Различные модели петель и коннекторов для душевых кабин позволяют устанавливать душевую кабину в различных вариантах: в угол двух стен, между двумя параллельными стенами, к стене с использованием двух параллельных неподвижных стеклянных полотен, в угол двух стен с использованием одного неподвижного стеклянного полотна. ТМ Титан предлагает фурнитуру для душевых кабин различных модификаций.

SC.....хром матовый
PC..... хром полированный
OBR.....старая бронза
BLC..... черный
SSS..... матовая нержавеющая сталь



T-900

PSS, SSS, TP, BLC, OBR

ШТАНГА

диаметр 18 мм;
толщина стенки 1,0 мм;
длина трубы 6 м;
совместим с T-901, T-902, T-907, T-908, T-912, T-914, T-914A, T-915,
T-922, T-945;
продается кратно 1 пог. м

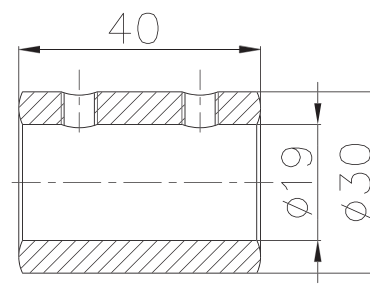


T-901

PC, SC, TP, BLC, OBR

СОЕДИНИТЕЛЬ

прямой;
труба-труба;
для штанги
диаметром 19 мм

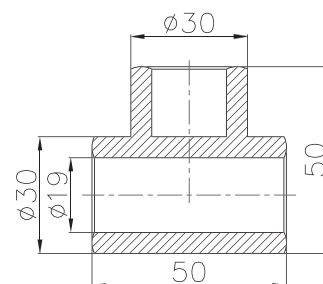


T-902

PC, SC, TP, BLC, OBR

СОЕДИНИТЕЛЬ

T-образный;
труба-труба-труба;
для штанги диаметром 19 мм



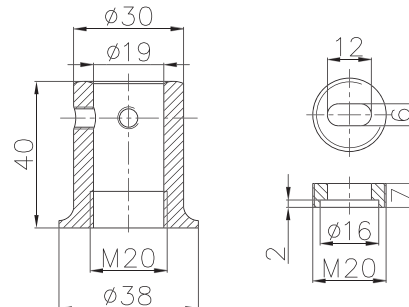


T-907

PC, SC, TP, BLC, OBR

СОЕДИНИТЕЛЬ ТОРЦЕВОЙ

труба-стена;
для штанги диаметром 19 мм

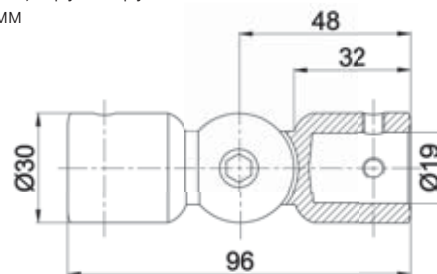


T-915

PC, SC, TP, BLC, OBR

СОЕДИНИТЕЛЬ

произвольный угол (90°-180°); труба-труба;
для штанги диаметром 19 мм

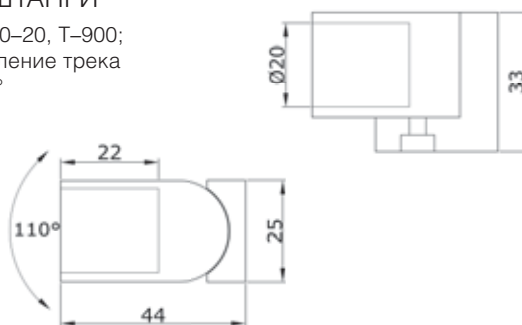


T-908

PSS, SSS

ДЕРЖАТЕЛЬ ШТАНГИ

совместим с T-800-20, T-900;
возможно закрепление трека
под углом 35-145°

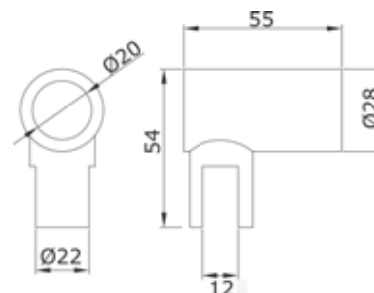


T-912

PSS, SSS

ДЕРЖАТЕЛЬ СТЕКЛА ТОРЦЕВОЙ

для стекла 8-12 мм;
совместим с T-900, T-800-20,
с поворачивающейся на 360°
нижней частью



SC.....хром матовый
PC.....хром полированный
OBR.....старая бронза
BLC.....черный
SSS..... матовая нержавеющая сталь

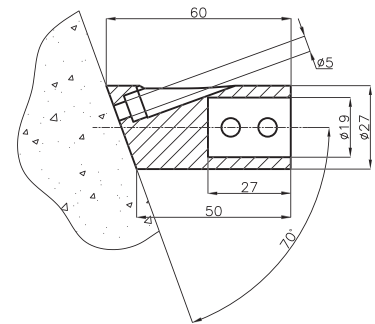


T-922

PC, SC

СОЕДИНИТЕЛЬ

Труба-стена;
Для штанги диаметром 19 мм

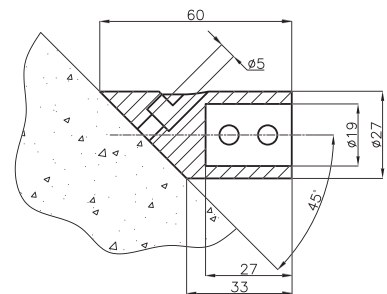


T-945

PC, SC

СОЕДИНИТЕЛЬ

Труба-стена;
Для штанги диаметром 19 мм

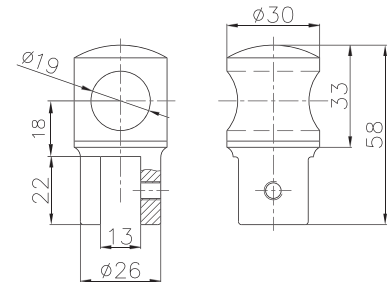


T-914

PC, SC, TP, BLC, OBR

ДЕРЖАТЕЛЬ СТЕКЛА

сквозной; с поворачивающейся
на 360° нижней частью;
для штанги диаметром 19 мм;
для стекла 8-10 мм

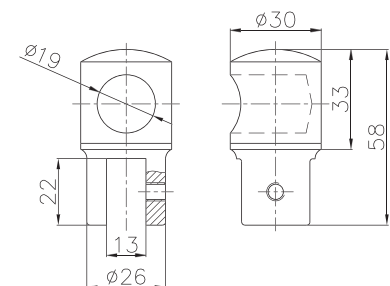


T-914A

PC, SC, TP, BLC, OBR

ДЕРЖАТЕЛЬ СТЕКЛА

торцевой; с поворачивающейся
на 360° нижней частью;
для штанги диаметром 19 мм;
для стекла 8-10 мм





T-11

PSS, SSS

ПРОФИЛЬ П-ОБРАЗНЫЙ ДЛЯ СТЕКЛА 8 И 10 ММ

Покрты защитной пленкой.
 Поставляется в хлыстах (шт.)
 Длина хлыста 2,5 метра.
 Предназначены для установки неподвижных стеклянных полотен в душевых кабинах с креплением к стене, полу или потолку.
 Для установки и крепления стеклянного полотна в П-образный профиль используется силиконовый герметик.

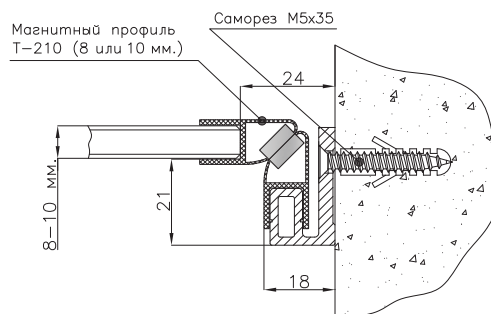
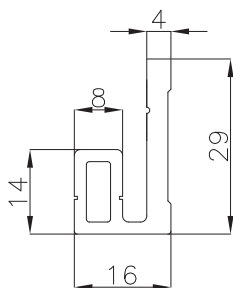


T-100

AL

БОКОВОЙ ПРОФИЛЬ ДЛЯ ДУШЕВЫХ

Отделка – алюминий анодированный
 Ед. измерения – хлыст длиной 3 метра.
 Акриловый профиль в комплект не входит!



Рекоменуемый шаг крепления – 300 мм.

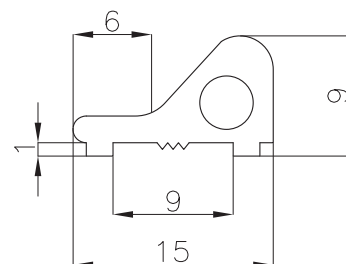


T-118

PC, SC

ПОРОГ ДЛЯ ДУШЕВОЙ КАБИНЫ (АЛЮМИНИЙ)

Длина хлыста 2 метра.



- SC.....хром матовый
- PC.....хром полированный
- OBR.....старая бронза
- BLC.....черный
- SSS.....матовая нержавеющая сталь

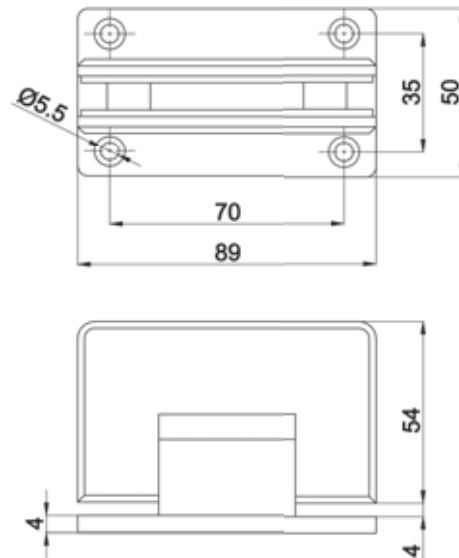


T-301

PC, SC, TP, OBR, BLC

ПЕТЛЯ С ФАСКОЙ

стена–стекло;
двухстороннее крепление к стене;
функция самозакрывания от 25° поворота в обе стороны;
ширина двери: до 800 мм;
масса двери: до 45 кг на две петли;
для стекла 8, 10, 12 мм

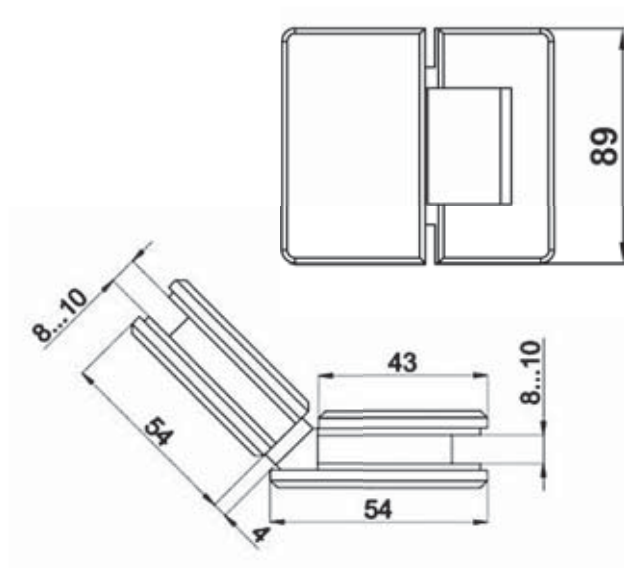


T-302

PC, SC, TP

ПЕТЛЯ С ФАСКОЙ

стекло–стекло;
угол поворота 135°;
функция самозакрывания от 25° поворота в обе стороны;
ширина двери: до 800 мм;
масса двери: до 45 кг на две петли;
для стекла 8, 10, 12 мм



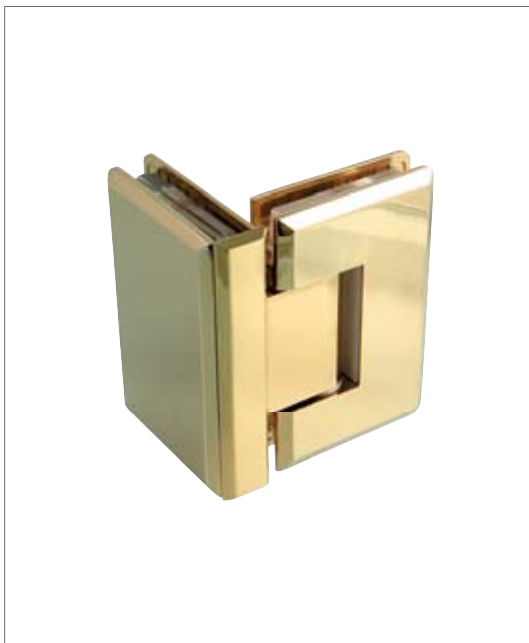
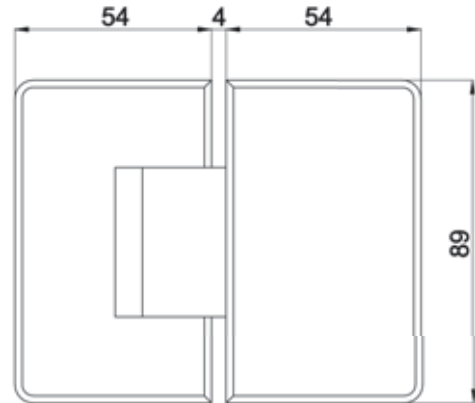


T-303

PC, SC, TP, BLC, OBR

ПЕТЛЯ С ФАСКОЙ

стекло–стекло;
 угол поворота 180°;
 функция самозакрывания от 25° поворота в обе стороны;
 ширина двери: до 800 мм;
 масса двери: до 45 кг на две петли;
 для стекла 8, 10, 12 мм

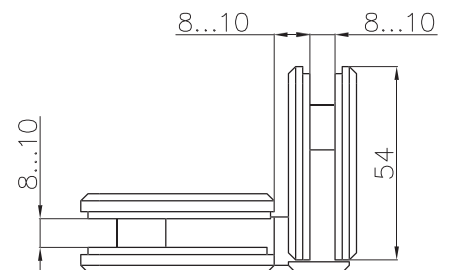
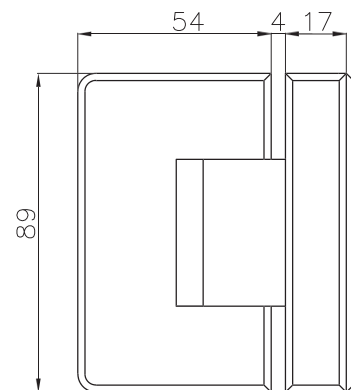


T-304

PC, SC, TP

ПЕТЛЯ С ФАСКОЙ

стекло–стекло;
 угол поворота 90°;
 функция самозакрывания от 25° поворота в обе стороны;
 ширина двери: до 800 мм;
 масса двери: до 45 кг на две петли;
 для стекла 8, 10, 12 мм



SC.....хром матовый
 PC..... хром полированный
 OBR.....старая бронза
 BLC.....черный
 SSS..... матовая нержавеющая сталь

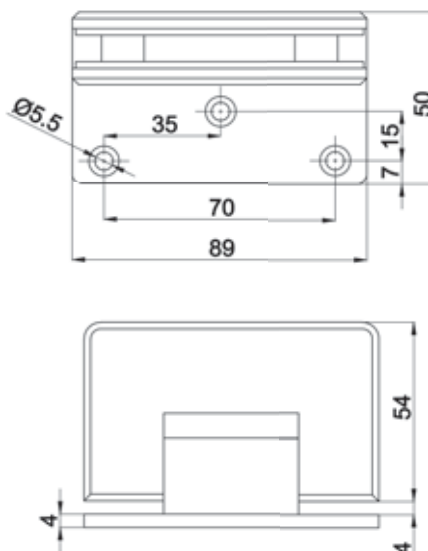


T-305

PC, SC, TP, BLC, OBR

ПЕТЛЯ С ФАСКОЙ

стена-стекло;
 одностороннее крепление к стене
 функция самозакрывания от 25° поворота в обе стороны;
 ширина двери: до 800 мм;
 масса двери: до 45 кг на две петли;
 для стекла 8, 10, 12 мм

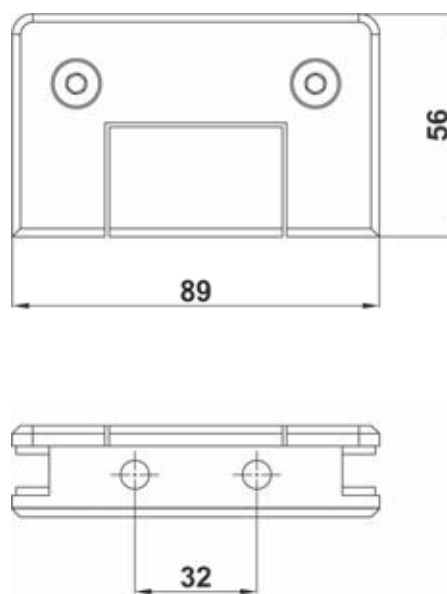


T-306

PC, SC, TP

СОЕДИНИТЕЛЬ С ФАСКОЙ

стена – стекло



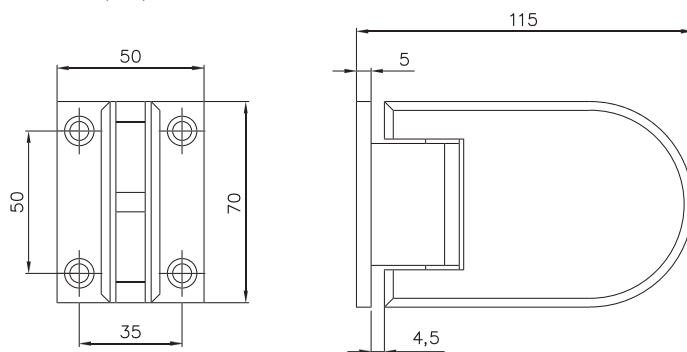


T-361

PSS, SSS

ПЕТЛЯ С ФАСКОЙ

стена–стекло;
 двухстороннее крепление к стене;
 функция самозакрывания от 25° поворота в обе стороны;
 ширина двери: до 800 мм;
 масса двери: до 45 кг на две петли;
 для стекла 8, 10, 12 мм

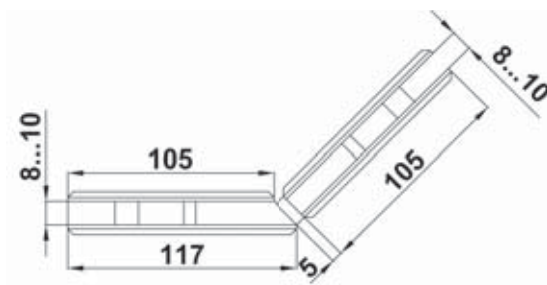
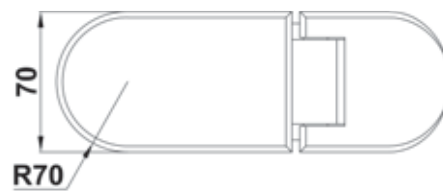


T-362

PSS, SSS

ПЕТЛЯ С ФАСКОЙ

стекло–стекло;
 угол поворота 135°;
 функция самозакрывания от 25° поворота в обе стороны;
 ширина двери: до 800 мм;
 масса двери: до 45 кг на две петли;
 для стекла 8, 10 мм;
 сталь SUS304



SC.....хром матовый
 PC.....хром полированный
 OBR.....старая бронза
 BLC.....черный
 SSS..... матовая нержавеющая сталь

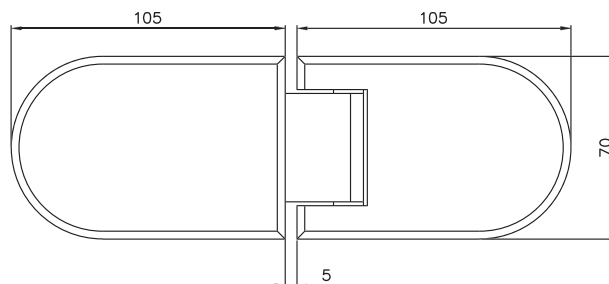


T-363

PSS, SSS

ПЕТЛЯ С ФАСКОЙ

стекло–стекло;
 угол поворота 180°;
 функция самозакрывания от 25° поворота в обе стороны;
 ширина двери: до 800 мм;
 масса двери: до 45 кг на две петли;
 для стекла 8, 10 мм;
 сталь SUS304

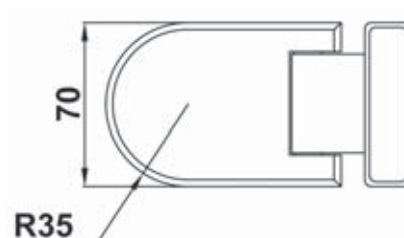
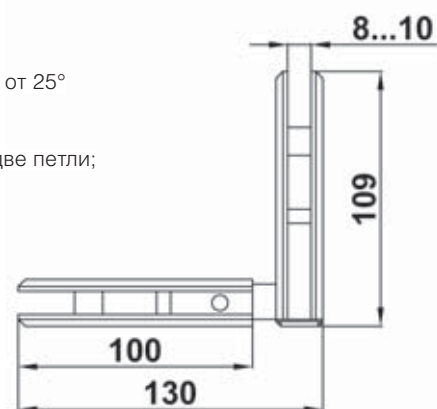


T-364

PSS, SSS

ПЕТЛЯ С ФАСКОЙ

стекло–стекло;
 угол поворота 90°;
 функция самозакрывания от 25° поворота в обе стороны;
 ширина двери: до 800 мм;
 масса двери: до 45 кг на две петли;
 для стекла 8, 10 мм;
 сталь SUS304





T-301R

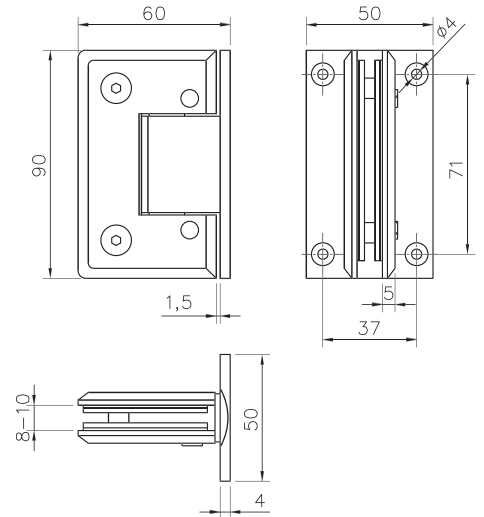
PSS, SSS

ПЕТЛЯ СТЕНА-СТЕКЛО С РЕГУЛИРУЕМЫМ 0 ПОЛОЖЕНИЕМ, функция самозакрывания от 25°, поворот в обе стороны

Для стекла 8–12 мм.
 Максимальная ширина — 700 мм;
 Максимальный вес — 35 кг.

Инструкция по регулировке:

1. Установите петли на стену.
2. Ослабьте регулировочные винты.
3. Установите петлю на необходимый угол.
4. Затяните винты.



T-303R

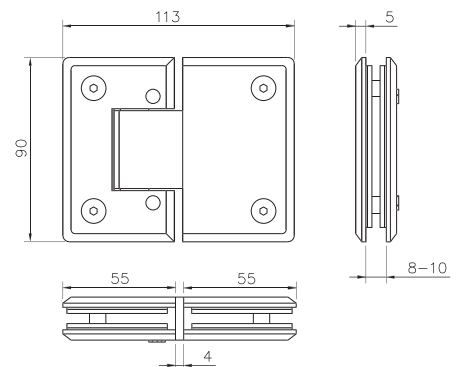
PSS, SSS

ПЕТЛЯ СТЕКЛО-СТЕКЛО 180° С РЕГУЛИРУЕМЫМ 0 ПОЛОЖЕНИЕМ, функция самозакрывания от 25°, поворот в обе стороны

Для стекла 8–12 мм.
 Максимальная ширина — 700 мм;
 Максимальный вес — 35 кг.

Инструкция по регулировке:

1. Установите петли на стекло.
2. Ослабьте регулировочные винты.
3. Установите петлю на необходимый угол.
4. Затяните винты.



- SC.....хром матовый
- PC.....хром полированный
- OBR.....старая бронза
- BLC.....черный
- SSS.....матовая нержавеющая сталь



T-313R

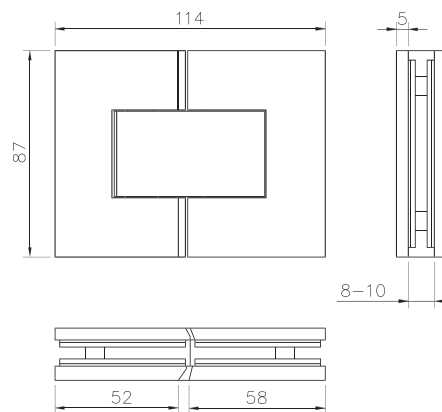
PSS, SSS

ПЕТЛЯ СТЕКЛО-СТЕКЛО С РЕГУЛИРУЕМЫМ 0 ПОЛОЖЕНИЕМ, функция самозакрывания от 25°, поворот в обе стороны

Для стекла 8–12 мм.
 Максимальная ширина — 700 мм;
 Максимальный вес — 35 кг.

Инструкция по регулировке:

1. Установите петли на стекло.
2. Ослабьте регулировочные винты.
3. Установите петлю на необходимый угол.
4. Затяните винты.



T-315R

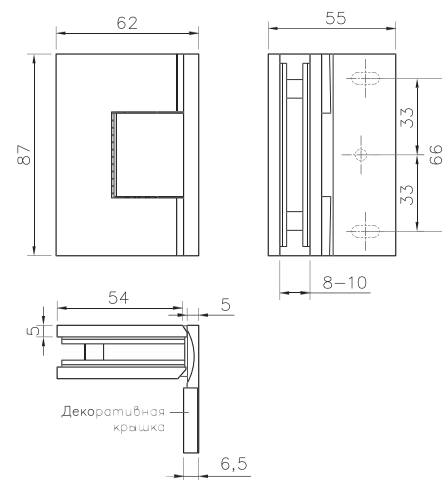
PSS, SSS

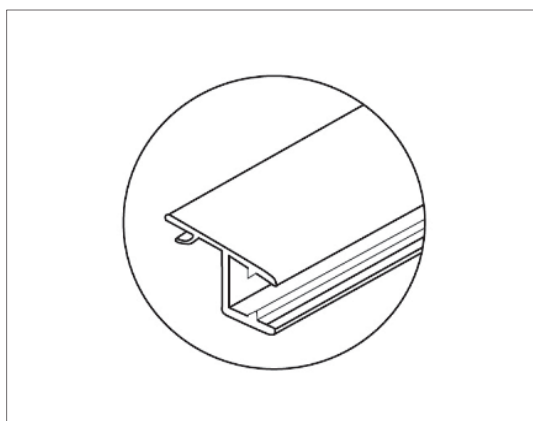
ПЕТЛЯ СТЕНА-СТЕКЛО С РЕГУЛИРУЕМЫМ 0 ПОЛОЖЕНИЕМ, функция самозакрывания от 25°, поворот в обе стороны

Для стекла 8–12 мм.
 Максимальная ширина — 700 мм;
 Максимальный вес — 35 кг.

Инструкция по регулировке:

1. Установите петли на стену.
2. Ослабьте регулировочные винты.
3. Установите петлю на необходимый угол.
4. Затяните винты.



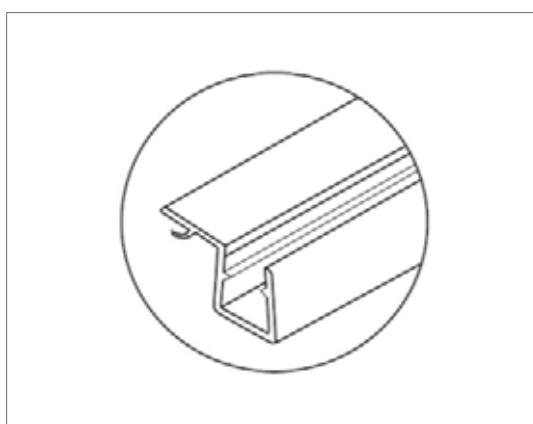


T-201

ПРОФИЛЬ

уплотнительный, прозрачный, ПВХ;
 толщина ПВХ 1,5 мм;
 длина 2200 мм;
 длина 2500 и 3000 мм –
 под заказ

T-201	8 мм
T-201	10 мм

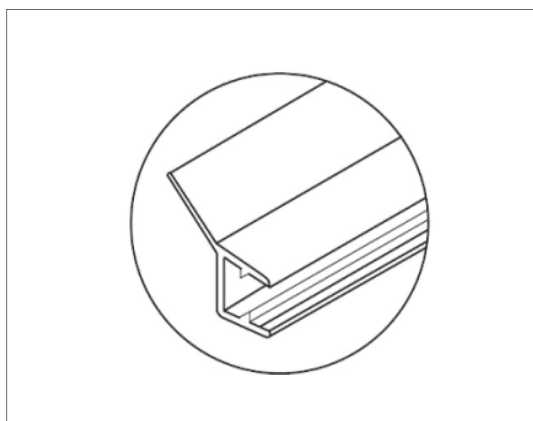


T-202

ПРОФИЛЬ

уплотнительный,
 прозрачный, ПВХ;
 толщина ПВХ 1,5 мм;
 длина 2200 мм;
 длина 2500 и 3000 мм –
 под заказ

T-202	8 мм
T-202	10 мм

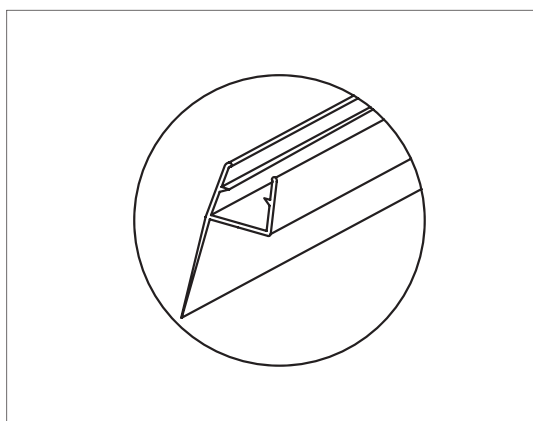
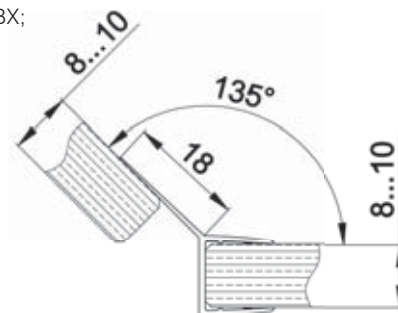


T-203

ПРОФИЛЬ

уплотнительный, прозрачный, ПВХ;
 толщина ПВХ 1,5 мм;
 длина 2200 мм;
 длина 2500 и 3000 мм –
 под заказ

T-203	8 мм
T-203	10 мм

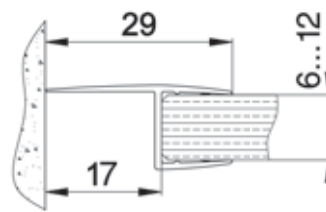


T-204

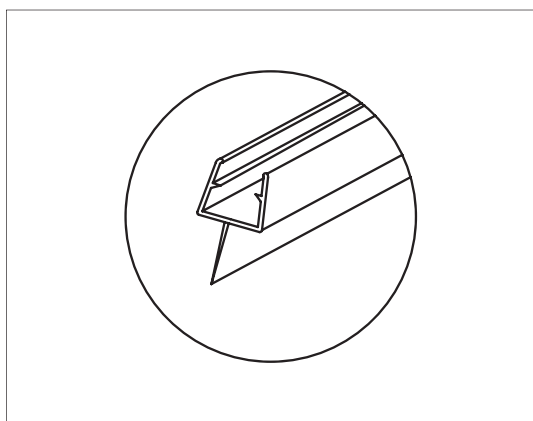
ПРОФИЛЬ

уплотнительный, прозрачный, ПВХ;
 толщина ПВХ 1,5 мм;
 длина 2200 мм, 2500 мм;
 3000 мм – под заказ

T-204	6 мм
T-204	8 мм
T-204	10 мм
T-204	12 мм



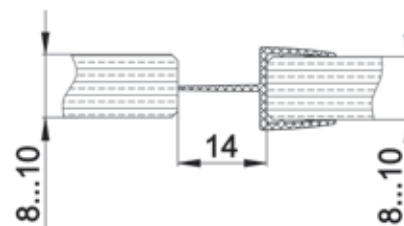
SC.....хром матовый
 PC.....хром полированный
 OBR.....старая бронза
 BLC.....черный
 SSS.....матовая нержавеющая сталь



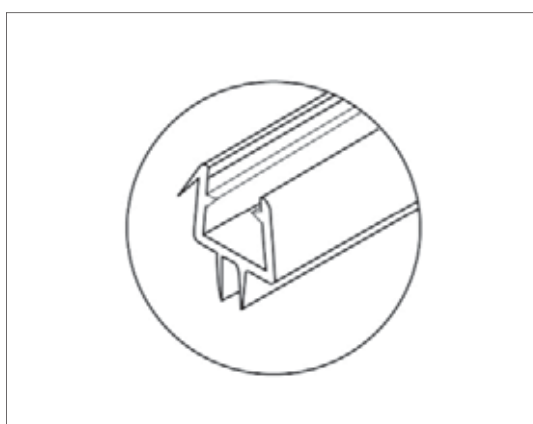
T-205

ПРОФИЛЬ

уплотнительный, прозрачный, ПВХ;
толщина ПВХ 1,5 мм;
длина 2200 мм;
длина 2500 и 3000 мм – под заказ



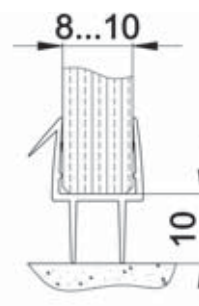
T-205	8 мм
T-205	10 мм



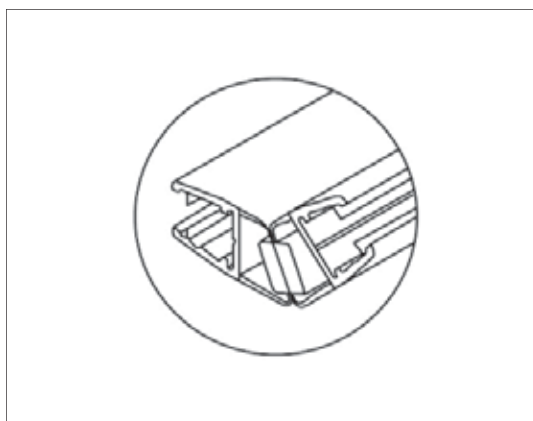
T-206

ПРОФИЛЬ

уплотнительный, прозрачный, ПВХ;
толщина ПВХ 1,5 мм;
длина 2200 мм;
длина 2500 и 3000 мм – под заказ



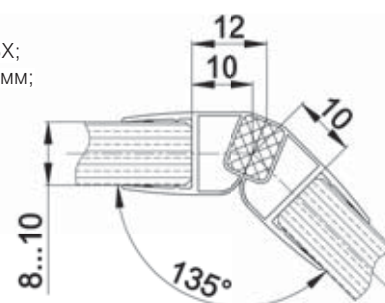
T-206	8 мм
T-206	10 мм



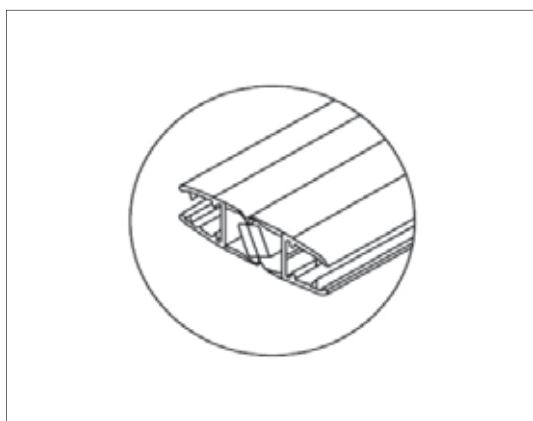
T-208

ПРОФИЛЬ МАГНИТНЫЙ

комплект из двух профилей;
уплотнительный, прозрачный, ПВХ;
толщина ПВХ 1,5 мм; длина 2200 мм;
длина 2500 и 3000 мм – под заказ;
цвет магнита – белый или черный.



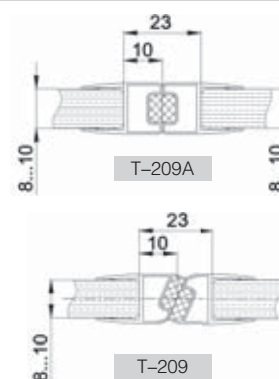
T-208	8 мм
T-208	10 мм



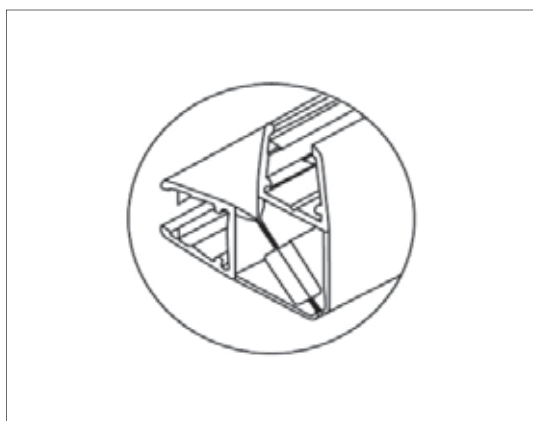
T-209/T-209A

ПРОФИЛЬ МАГНИТНЫЙ

комплект из двух профилей;
уплотнительный, прозрачный, ПВХ;
толщина ПВХ 1,5 мм; длина 2200 мм;
длина 2500 и 3000 мм – под заказ;
цвет магнита – белый или черный.



T-209, T-209A	8 мм
T-209, T-209A	10 мм

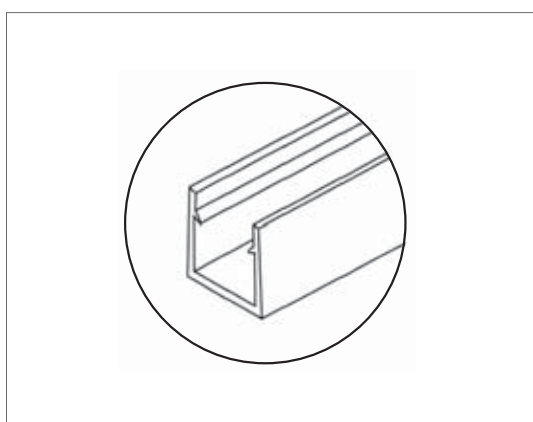
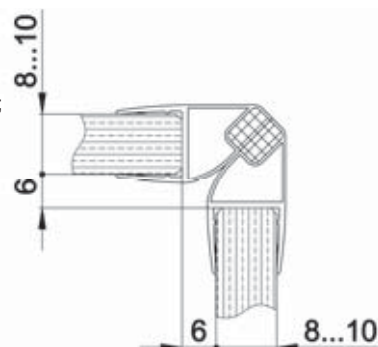


T-210

ПРОФИЛЬ МАГНИТНЫЙ

комплект из двух профилей;
уплотнительный, прозрачный, ПВХ;
толщина ПВХ 1,5 мм; длина 2200 мм;
длина 2500 и 3000 мм – под заказ;
цвет магнита – белый или черный.

T-210	8 мм
T-210	10 мм

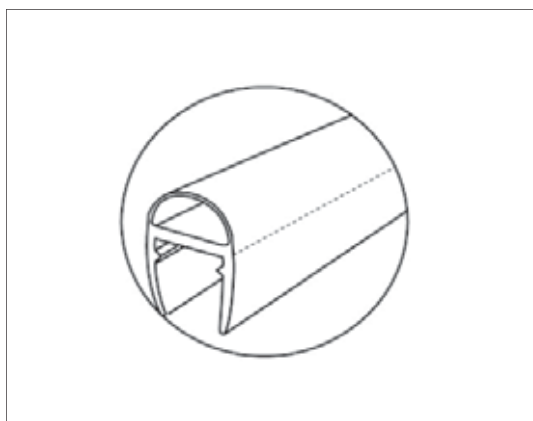
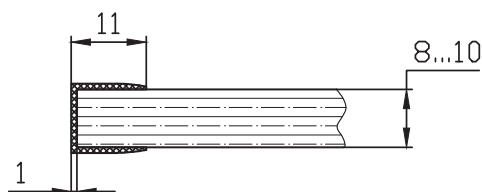


T-211

ПРОФИЛЬ

уплотнительный, прозрачный, ПВХ;
толщина ПВХ 1 мм;
длина 2200 мм;
длина 2500 и 3000 мм – под заказ

T-211	8 мм
T-211	10 мм

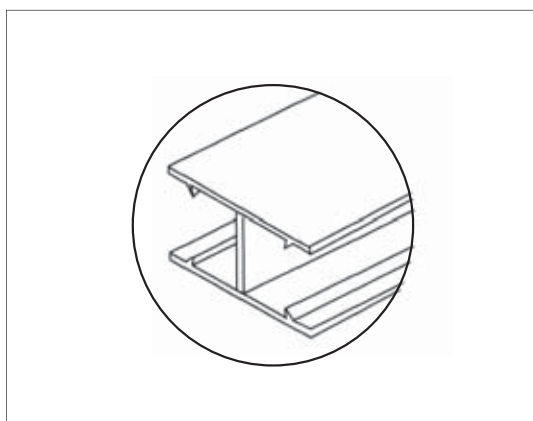
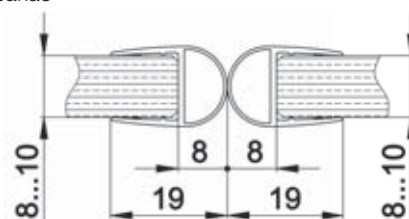


T-212

ПРОФИЛЬ

уплотнительный, прозрачный, ПВХ;
толщина ПВХ 1,5 мм;
длина 2200 мм;
длина 2500 и 3000 мм – под заказ

T-212	8 мм
T-212	10 мм

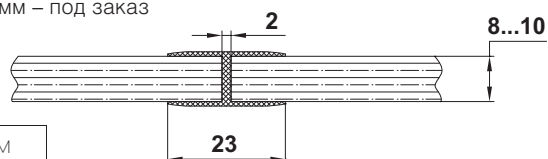


T-213

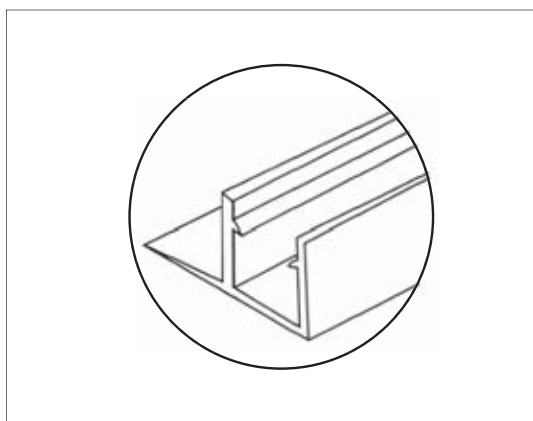
ПРОФИЛЬ

уплотнительный, прозрачный, ПВХ;
толщина ПВХ 1,5 мм;
длина 2200 мм;
длина 2500 и 3000 мм – под заказ

T-213	8 мм
T-213	10 мм
T-213	12 мм



SC.....хром матовый
PC.....хром полированный
OBR.....старая бронза
BLC.....черный
SSS..... матовая нержавеющая сталь

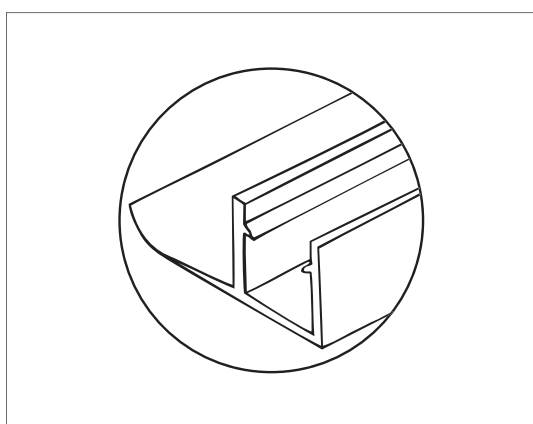
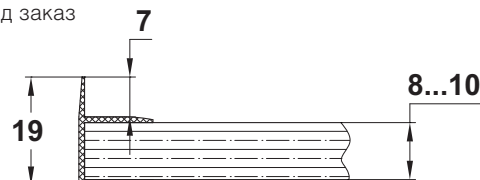


T-214

ПРОФИЛЬ

уплотнительный, прозрачный, ПВХ;
 толщина ПВХ 1,5 мм;
 длина 2200 мм;
 длина 2500 и 3000 мм – под заказ

T-214	8 мм
T-214	10 мм

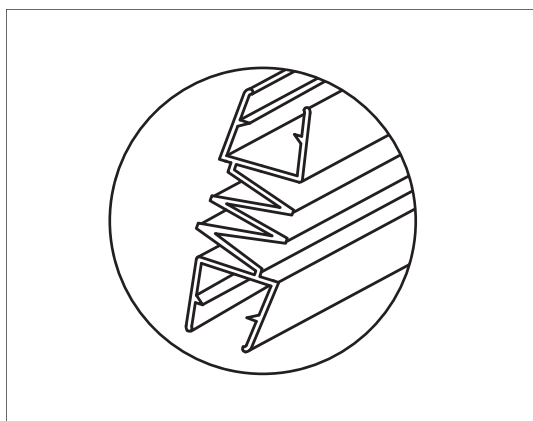
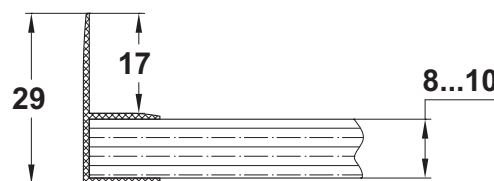


T-215

ПРОФИЛЬ

уплотнительный, прозрачный, ПВХ;
 толщина ПВХ 1 мм;
 длина 2200 мм;
 длина 2500 и 3000 мм – под заказ

T-215	8 мм
T-215	10 мм

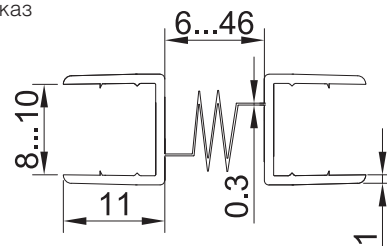


T-217

ПРОФИЛЬ

уплотнительный, прозрачный, ПВХ;
 толщина ПВХ 1,5 мм;
 длина 2200 мм;
 длина 2500 и 3000 мм – под заказ

T-217	8 мм
T-217	10 мм

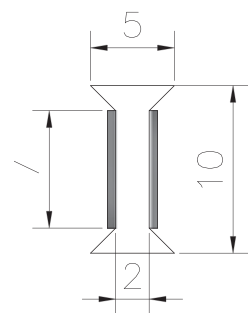




T-220

ПРОФИЛЬ САМОКЛЕЮЩИЙСЯ

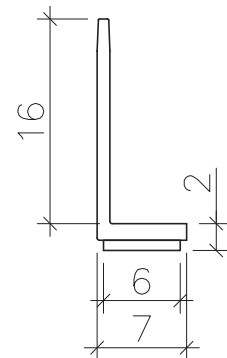
10 мм, уплотнительный, прозрачный, ПВХ
длина 3250 мм



T-222

ПРОФИЛЬ САМОКЛЕЮЩИЙСЯ

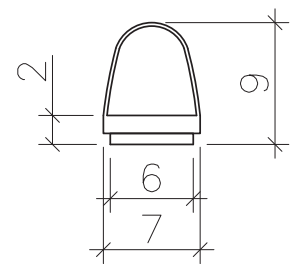
уплотнительный, прозрачный, ПВХ
длина 2500 мм



T-227

ПРОФИЛЬ САМОКЛЕЮЩИЙСЯ

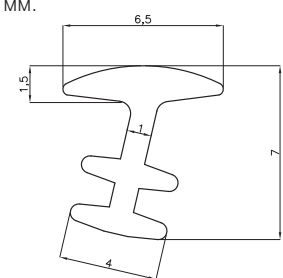
уплотнительный, прозрачный, ПВХ
длина 2500 мм



T-M 1052

УПЛОТНИТЕЛЬ МЕЖСТЕКОВЫЙ ПРОЗРАЧНЫЙ

Рекомендуемый зазор между стеклами 2-4 мм.



- SC.....хром матовый
- PC..... хром полированный
- OBR.....старая бронза
- BLC..... черный
- SSS..... матовая нержавеющая сталь

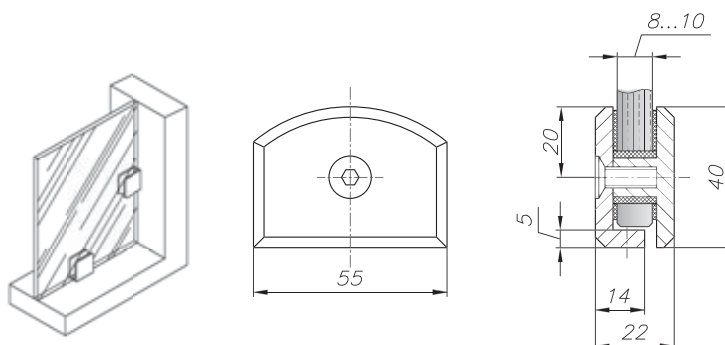


T-701

PC, SC

КОННЕКТОР

пол – стена – стекло;
коннектор может быть использован в серии «Классика» и «Аква»;
диаметр крепеж. отверстий 6 мм; для стекла 8, 10 мм

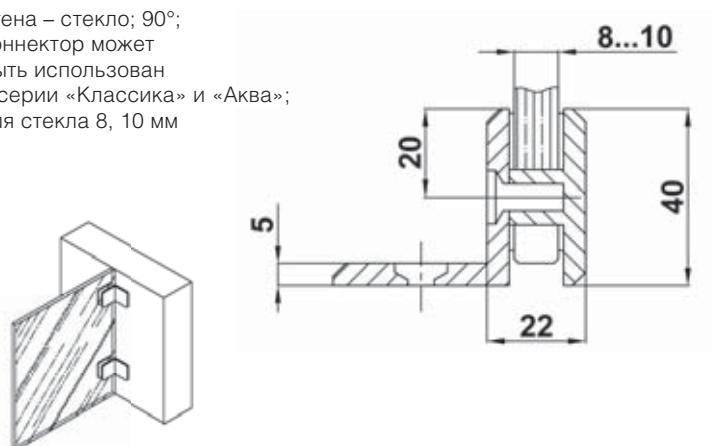


T-702

PC, SC

КОННЕКТОР

стена – стекло; 90°;
коннектор может быть использован в серии «Классика» и «Аква»;
для стекла 8, 10 мм

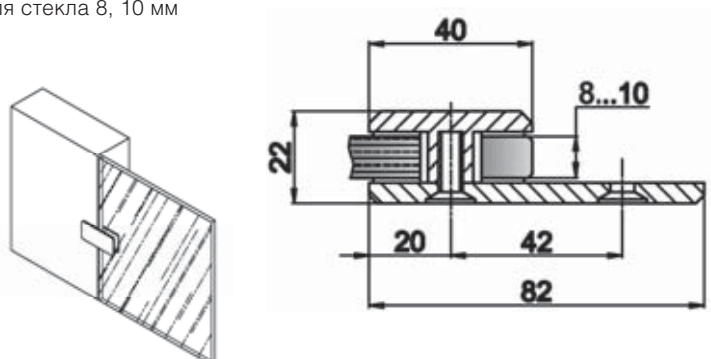


T-703

PC, SC

КОННЕКТОР

стена – стекло; 180°;
коннектор может быть использован в серии «Классика» и «Аква»;
для стекла 8, 10 мм



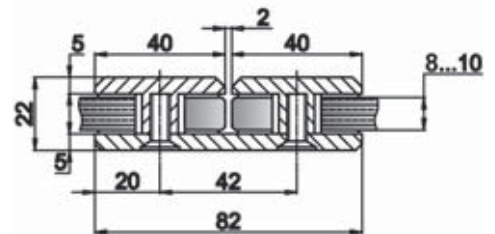
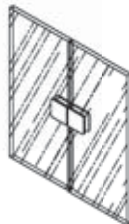


T-704

PC, SC

КОННЕКТОР

стекло – стекло; 180°;
 коннектор может быть использован
 в серии «Классика» и «Аква»;
 для стекла 8, 10 мм

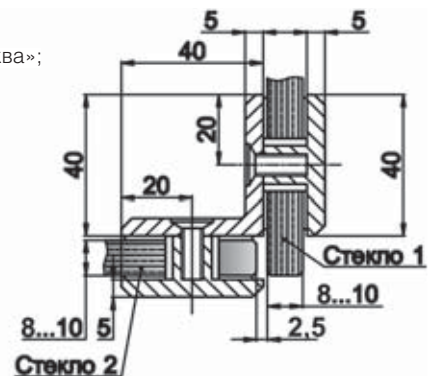


T-705

PC, SC

КОННЕКТОР

стекло – стекло; 90°;
 коннектор может
 быть использован
 в серии «Классика» и «Аква»;
 для стекла 8, 10 мм

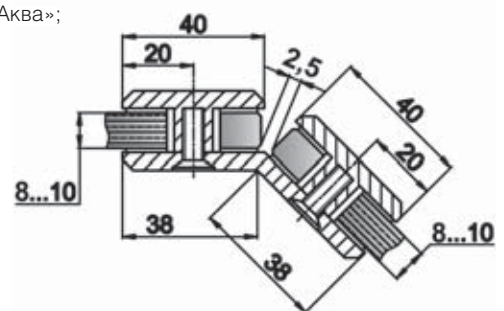


T-706

PC, SC

КОННЕКТОР

стекло – стекло; 135°;
 коннектор может
 быть использован
 в серии «Классика» и «Аква»;
 для стекла 8, 10 мм



SC.....хром матовый
 PC.....хром полированный
 OBR.....старая бронза
 BLC.....черный
 SSS.....матовая нержавеющая сталь

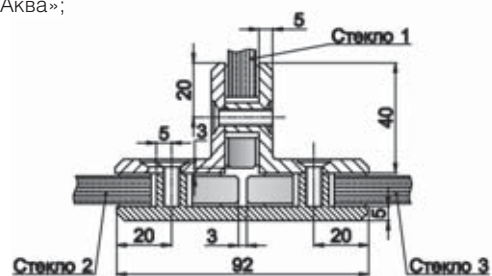


T-707

PC, SC

КОННЕКТОР

на три стекла; Т-образный;
коннектор может быть использован
в серии «Классика» и «Аква»;
для стекла 8, 10 мм

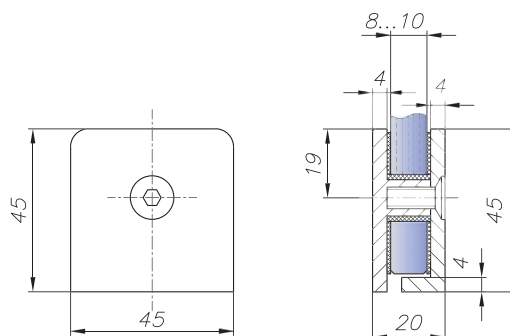


T-721

PC, SC, TP, BLC, OBR

КОННЕКТОР

стекло – стена – пол;
коннектор может быть использован в серии «Классика» и «Аква»;
диаметр крепеж. отверстий 6 мм; для стекла 8, 10 мм

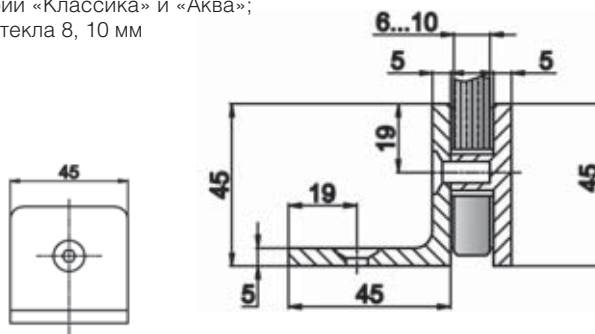


T-722

PC, SC, TP, BLC, OBR

КОННЕКТОР

стекло – стена; 90°;
коннектор может быть использован
в серии «Классика» и «Аква»;
для стекла 8, 10 мм



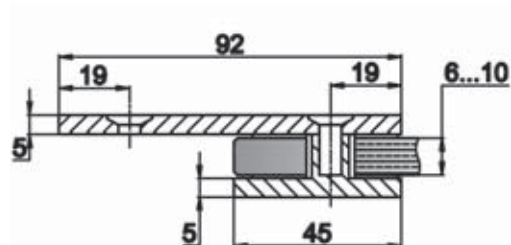


T-723

PC, SC, TP, BLC, OBR

КОННЕКТОР

стекло – стена; 180°;
 коннектор может быть использован
 в серии «Классика» и «Аква»;
 для стекла 8, 10 мм

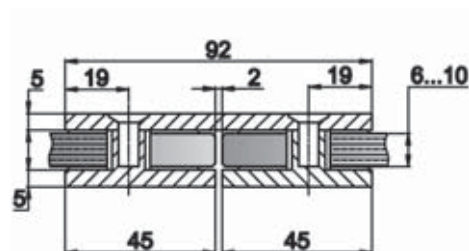


T-724

PC, SC, TP, BLC, OBR

КОННЕКТОР

стекло – стекло; 180°;
 коннектор может быть использован
 в серии «Классика» и «Аква»;
 для стекла 8, 10 мм

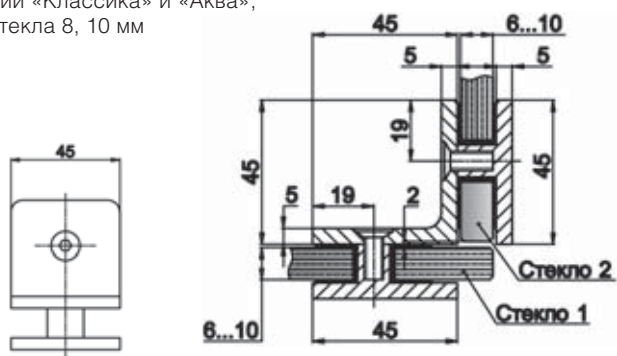


T-725

PC, SC, TP, BLC, OBR

КОННЕКТОР

стекло – стекло; 90°;
 коннектор может быть использован
 в серии «Классика» и «Аква»;
 для стекла 8, 10 мм



SC.....хром матовый
 PC..... хром полированный
 OBR.....старая бронза
 BLC.....черный
 SSS..... матовая нержавеющая сталь

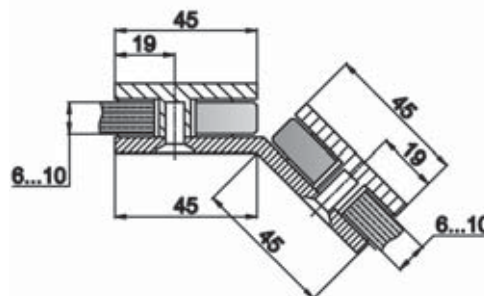


T-726

PC, SC, TP, BLC, OBR

КОННЕКТОР

стекло – стекло; 135°;
коннектор может быть использован в серии «Классика» и «Аква»;
для стекла 8, 10 мм

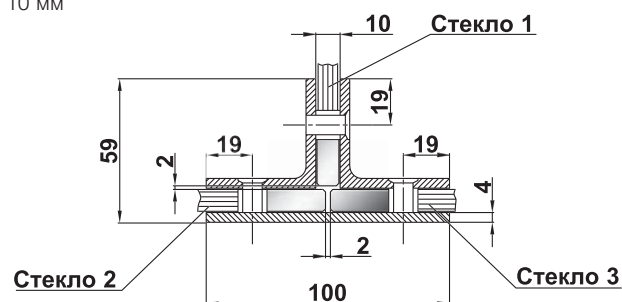


T-727

PC, SC, TP

КОННЕКТОР

стекло – стекло – стекло;
коннектор может быть использован в серии «Классика» и «Аква»;
для стекла 10 мм



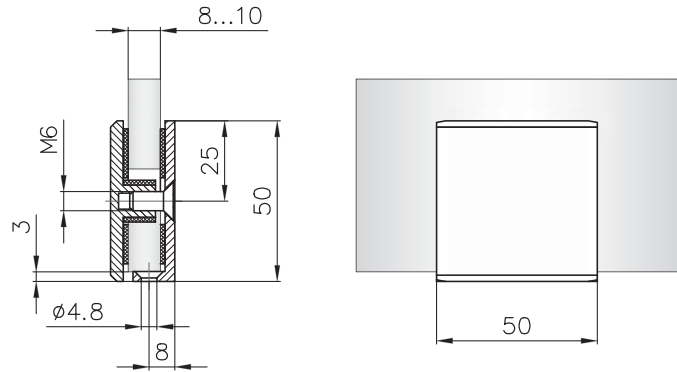


T-731S

PC, SC

КОННЕКТОР

предназначен для установки на закаленное стекло;
цветовое исполнение – полированный хром и матовый хром,
для стекла 8, 10 мм

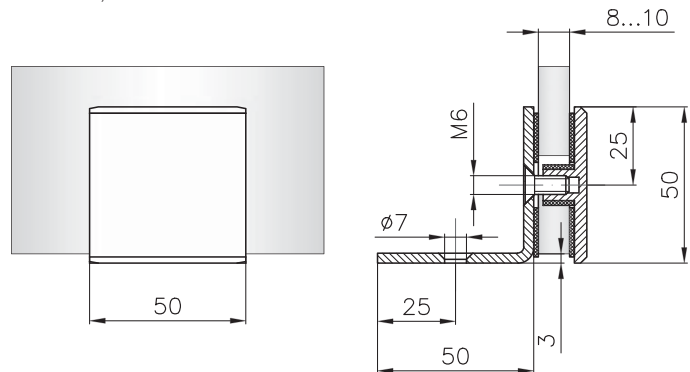


T-732S

PC, SC

КОННЕКТОР

предназначен для установки на закаленное стекло;
цветовое исполнение – полированный хром и матовый хром,
для стекла 8, 10 мм

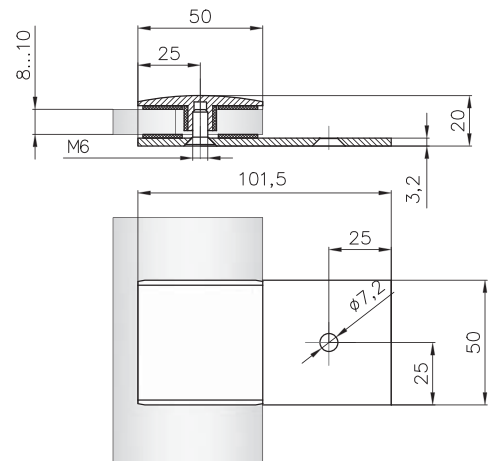


T-733S

PC, SC

КОННЕКТОР

предназначен для установки на закаленное стекло;
цветовое исполнение – полированный хром и матовый хром,
для стекла 8, 10 мм



- SC.....хром матовый
- PC.....хром полированный
- OBR.....старая бронза
- BLC.....черный
- SSS.....матовая нержавеющая сталь

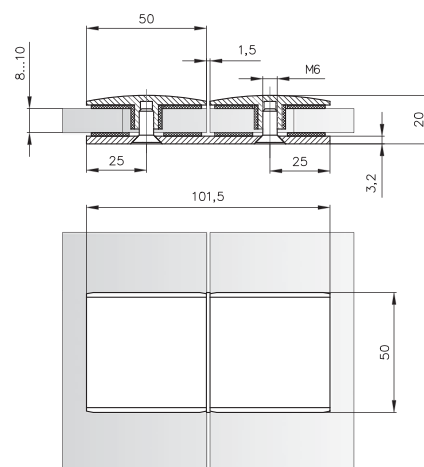


T-734S

PC, SC

КОННЕКТОР

предназначен для установки на закаленное стекло; цветное исполнение – полированный хром и матовый хром, для стекла 8, 10 мм

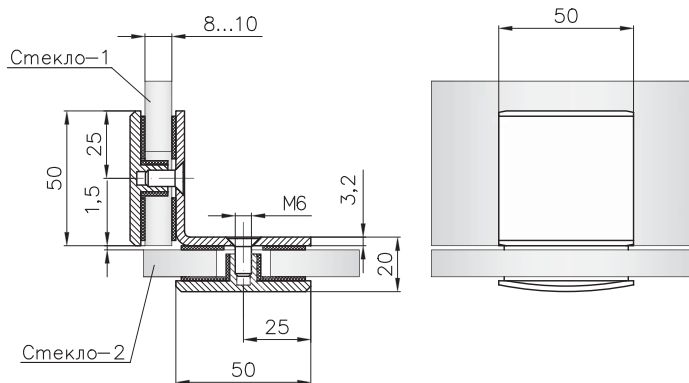


T-735S

PC, SC

КОННЕКТОР

предназначен для установки на закаленное стекло; цветное исполнение – полированный хром и матовый хром, для стекла 8, 10 мм

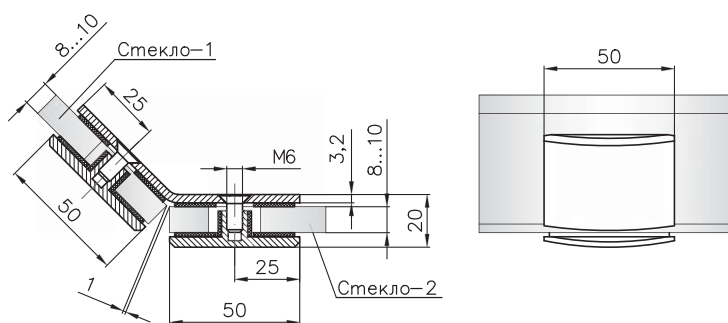


T-736S

PC, SC

КОННЕКТОР

предназначен для установки на закаленное стекло; цветное исполнение – полированный хром и матовый хром, для стекла 8, 10 мм



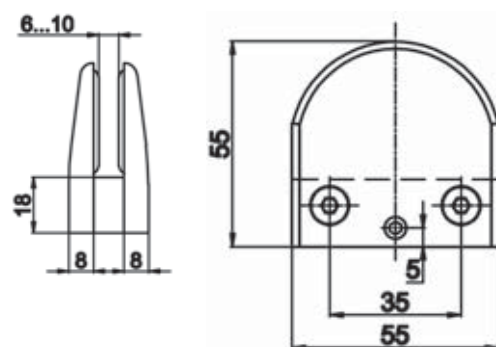


T-761A

КОННЕКТОР

крепление к стене;
регулируемый под
шестигранник
для стекла 8, 10 мм

PSS, SSS

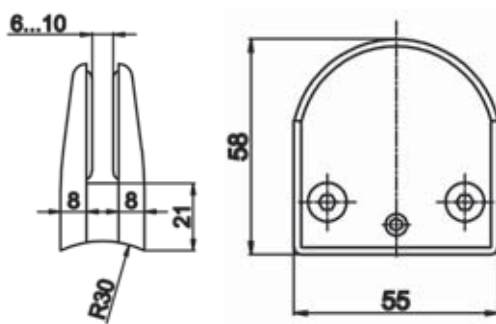


T-762A

КОННЕКТОР

крепление к трубе;
для стекла 8, 10 мм

PSS, SSS

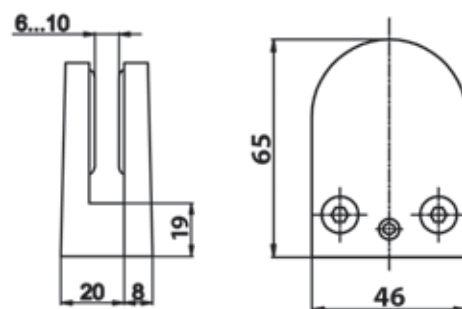


T-763A

КОННЕКТОР

крепление к стене;
для стекла 8, 10 мм;
под шестигранник;
возможность
дополнительной
фиксации через
отверстие в стекле

PSS, SSS

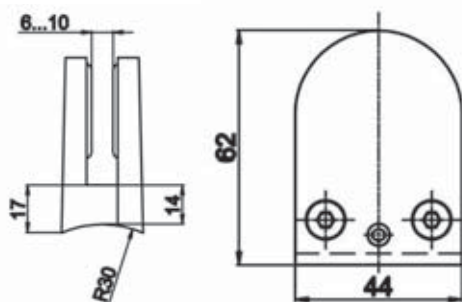


T-764A

КОННЕКТОР

крепление к стене;
для стекла 8, 10 мм;
под шестигранник;
возможность
дополнительной
фиксации через
отверстие в стекле

PSS, SSS



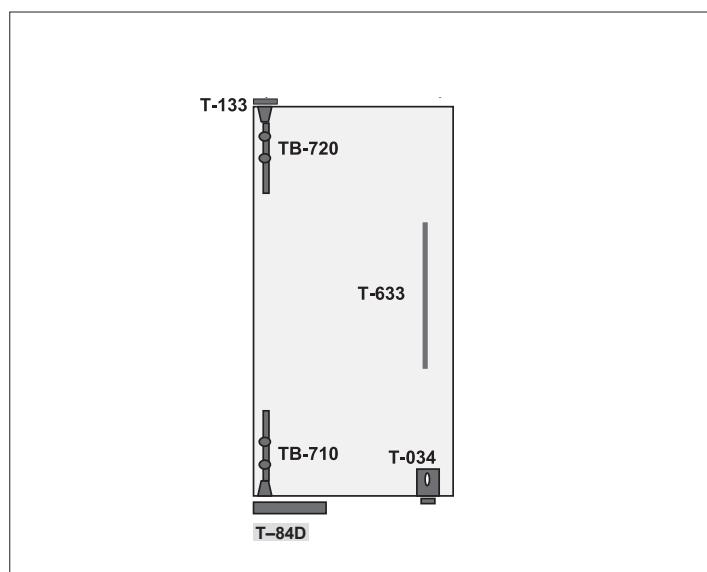
SC.....хром матовый
PC.....хром полированный
OBR.....старая бронза
BLC.....черный
SSS..... матовая нержавеющая сталь



СТАНДАРТНЫЕ КОНСТРУКЦИИ МАЯТНИКОВЫХ ДВЕРЕЙ, ТЕХНОЛОГИЧЕСКИЕ ВЫРЕЗЫ В СТЕКЛЕ

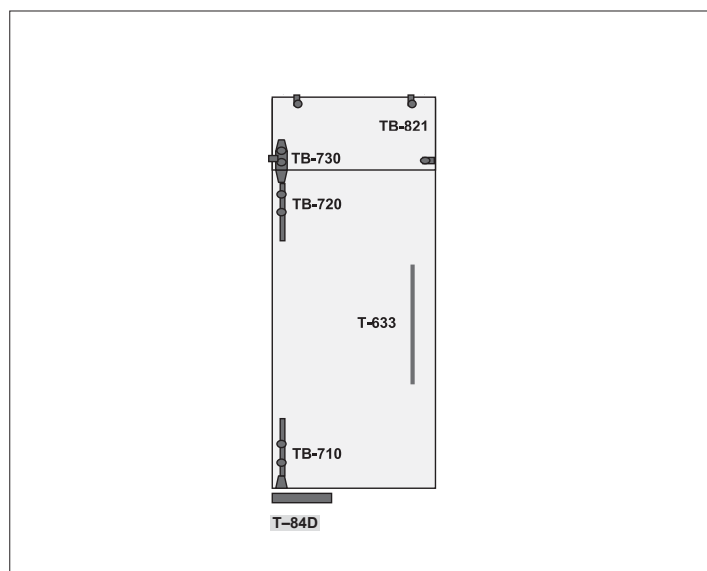
Без технологических вырезов в стекле под ручки, петли и другие виды фурнитуры невозможно правильно установить тяжелые стеклянные двери. Сверления отверстий, вырезы, выпилы такого хрупкого материала — ответственная технологическая операция, которую должны выполнять специалисты на современном оборудовании. Использование двустороннего сверлильного станка позволяет избежать сколов. Сначала до половины толщины заготовки стекла сверление производится одним сверлом, а затем — с противоположной стороны заготовки — завершается встречным. Иногда требуется выполнение в стекле отверстий с зенковкой, тогда края отверстия обрабатываются коническим сверлом — для притупления острых краев отверстий. Отверстия и вырезы в стекле делаются до процесса закалки стекла, так как готовое закаленное стекло нельзя подвергать механической обработке.

PSS.....полированная нержавеющая сталь
TPпокрытие под золото
ALалюминий анодированный
GY.....серый



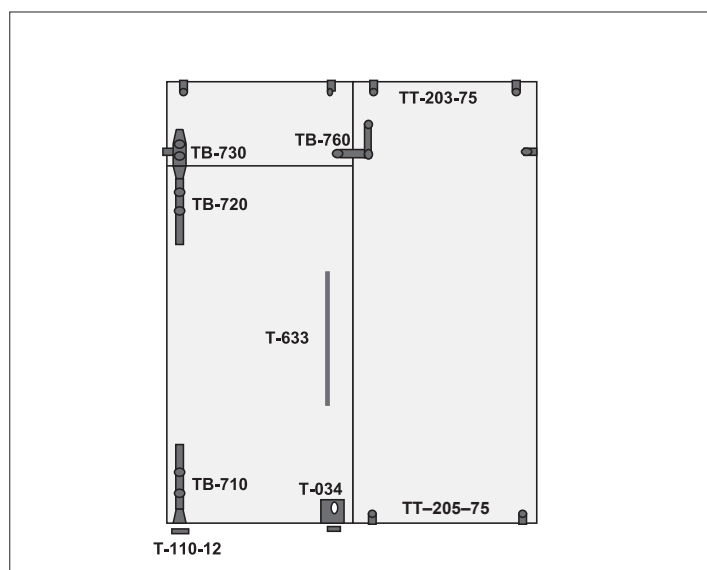
№ 1

	артикул	количество
Петля верхняя	TB-720	1
Петля нижняя	TB-710	1
Верхняя ось	T-133	1
Замок	T-034	1
Ручка L800	T-633	1 компл.
Доводчик	T-84D	1



№ 2

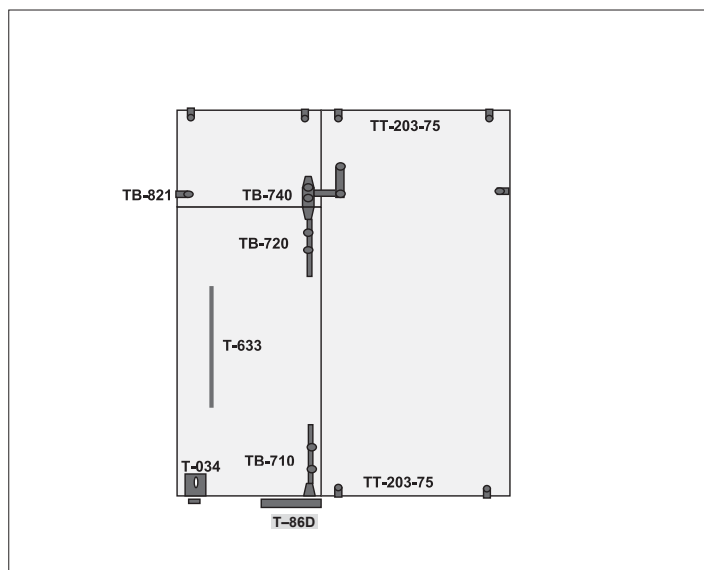
	артикул	количество
Петля верхняя	TB-720	1
Петля нижняя	TB-710	1
Фитинг на фрамугу с осью	TB-730	1
Коннектор стекло-стена	TB-821	3
Ручка L800	T-633	1 компл.
Доводчик	T-84D	1



№ 3

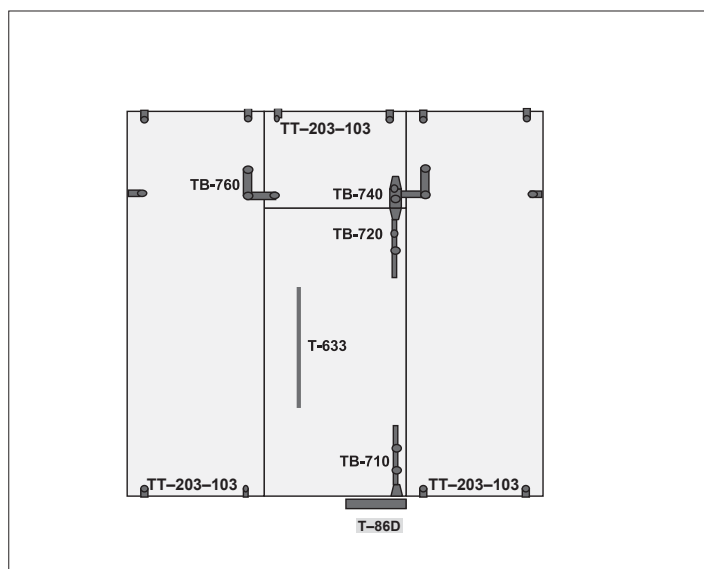
	артикул	количество
Петля верхняя	TB-720	1
Петля нижняя	TB-710	1
Фитинг угловой	TB-760	1
Фитинг на фрамугу с осью	TB-730	1
Крепление стекло-стена	TT-205-75	2
Крепление стекло-стена	TT-203-75	5
Замок	T-034	1
Ручка L800	T-633	1 компл.
Нижний шарнир	T-110-12	1

SC.....хром матовый
 PC.....хром полированный
 OBR.....старая бронза
 BLC.....черный
 SSS..... матовая нержавеющая сталь



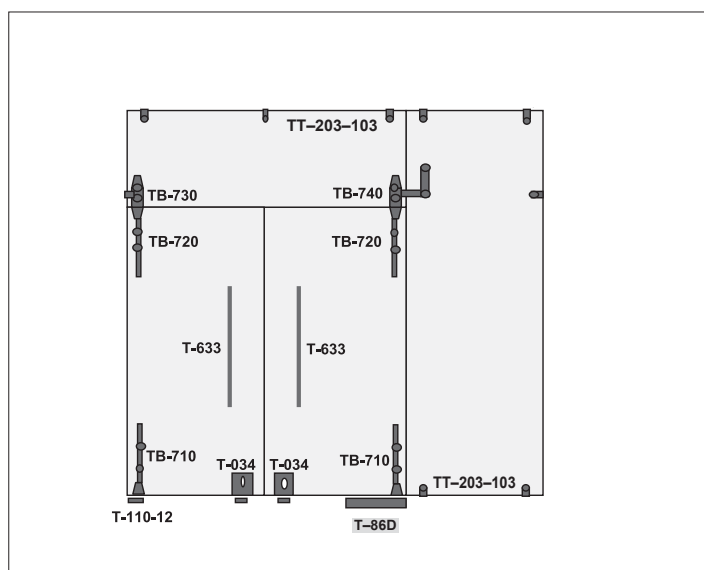
№ 4

	артикул	количество
Петля верхняя	ТВ-720	1
Петля нижняя	ТВ-710	1
Фитинг угловой с осью	ТВ-740	1
Коннектор стекло-стена	ТВ-821	1
Крепление стекло-стена	ТТ-203-75	7
Замок	Т-034	1
Ручка L800	Т-633	1 компл.
Доводчик	Т-86D	1



№ 5

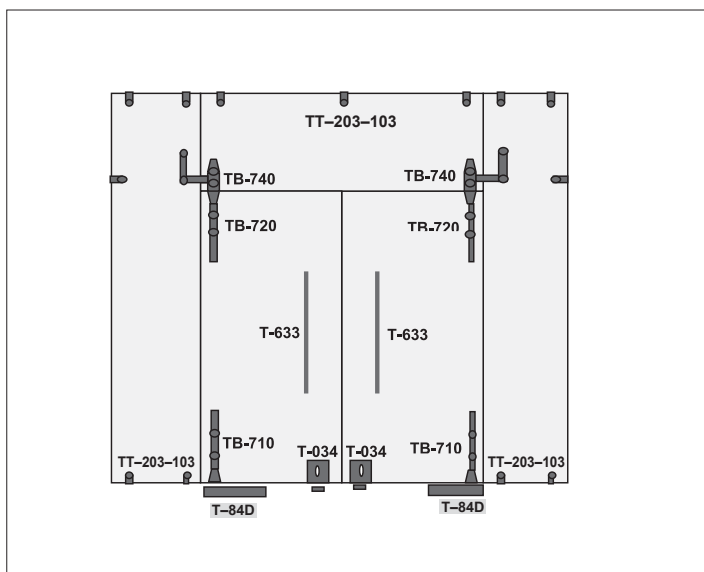
	артикул	количество
Петля верхняя	ТВ-720	1
Петля нижняя	ТВ-710	1
Фитинг угловой с осью	ТВ-740	1
Коннектор стекло-стена	ТТ-203-103	12
Фитинг угловой	ТВ-760	1
Ручка L800	Т-633	1 компл.
Доводчик	Т-86D	1



№ 6

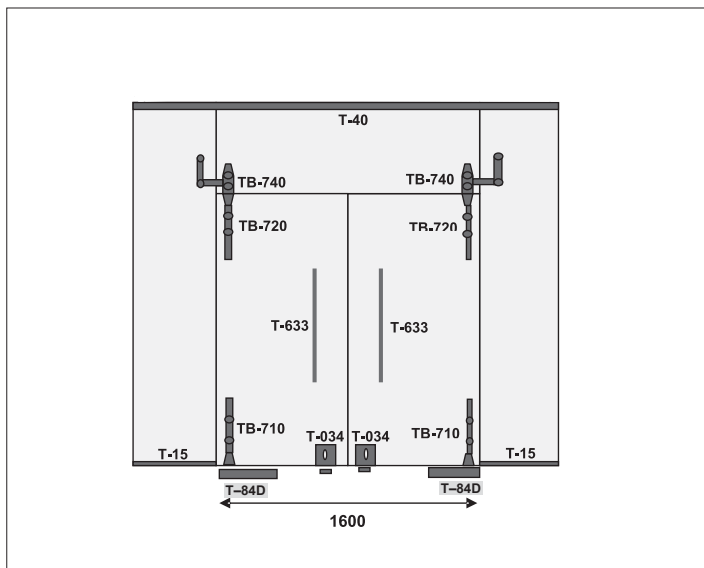
	артикул	количество
Петля верхняя	ТВ-720	2
Петля нижняя	ТВ-710	2
Фитинг на фрамугу с осью	ТВ-730	1
Фитинг угловой с осью	ТВ-740	1
Крепление стекло-стена	ТТ-203-103	8
Замок	Т-034	2
Ручка L800	Т-633	2 компл.
Доводчик	Т-86D	1
Нижний шарнир	Т-110-12	1

PSS.....полированная нержавеющая сталь
 TPпокрытие под золото
 ALалюминий анодированный
 GY.....серый



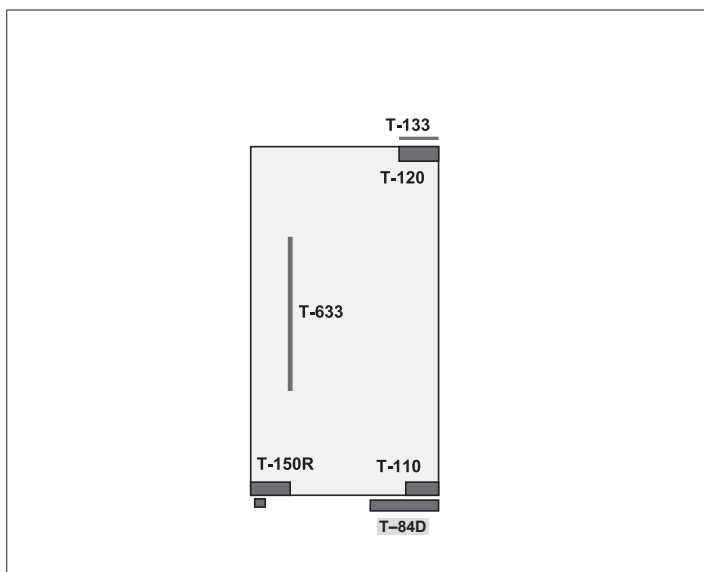
№ 7

	артикул	количество
Петля верхняя	ТВ-720	2
Петля нижняя	ТВ-710	2
Фитинг угловой с осью	ТВ-740	2
Крепление стекло-стена	ТТ-203-103	13
Замок	Т-034	2
Ручка L800	Т-633	2 компл.
Доводчик	Т-84D	2



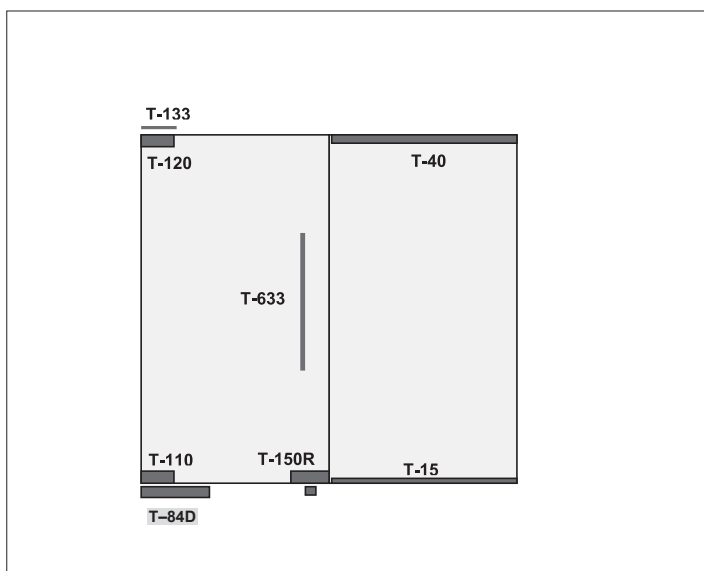
№ 8

	артикул	количество
Петля верхняя	ТВ-720	2
Петля нижняя	ТВ-710	2
Фитинг угловой с осью	ТВ-740	2
Замок	Т-034	2
Ручка L800	Т-633	2 компл.
Доводчик	Т-84D	2
Профиль П-образный	Т-15	2 метра
Профиль зажимной	Т-40	4 метра



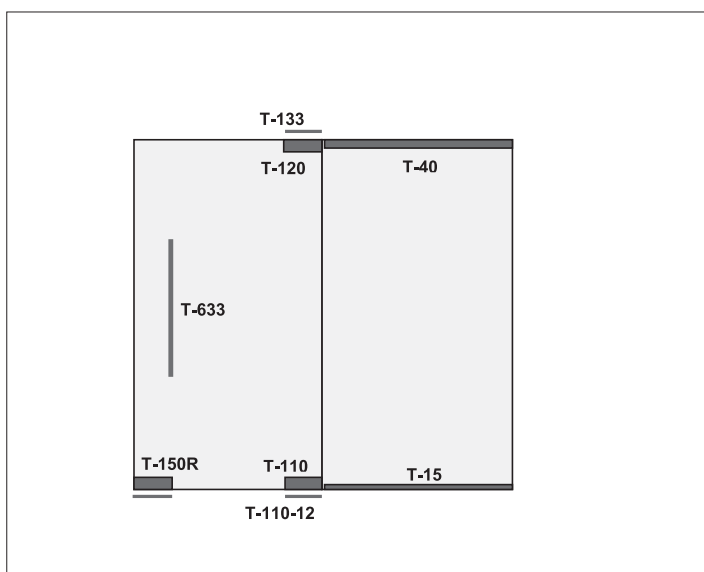
№ 9

	артикул	количество
Фитинг верхний	T-120	1
Верхняя ось	T-133	1
Фитинг нижний	T-110	1
Доводчик	T-84D	1
Замок	T-150R	1
Ручка L800	T-633	1 компл.



№ 10

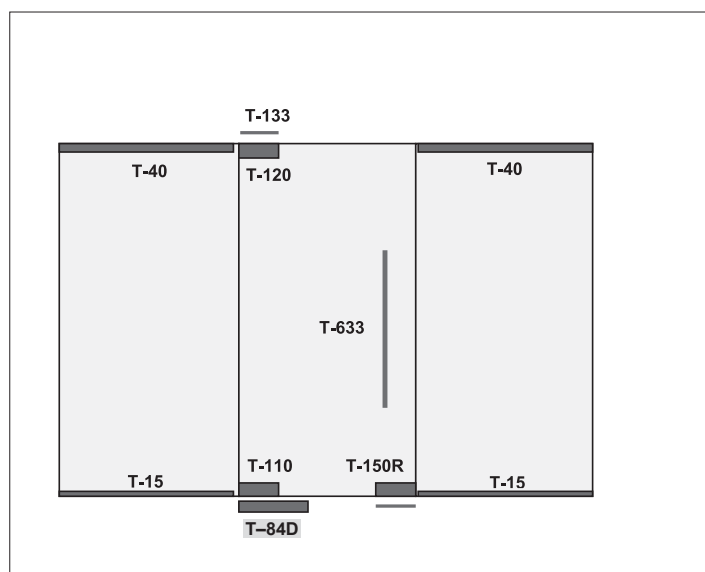
	артикул	количество
Фитинг верхний	T-120	1
Верхняя ось	T-133	1
Фитинг нижний	T-110	1
Доводчик	T-84D	1
Замок	T-150R	1
Ручка L800	T-633	1 компл.
Профиль зажимной	T-40	1 метр
Профиль П-образный	T-15	1 метр



№ 11

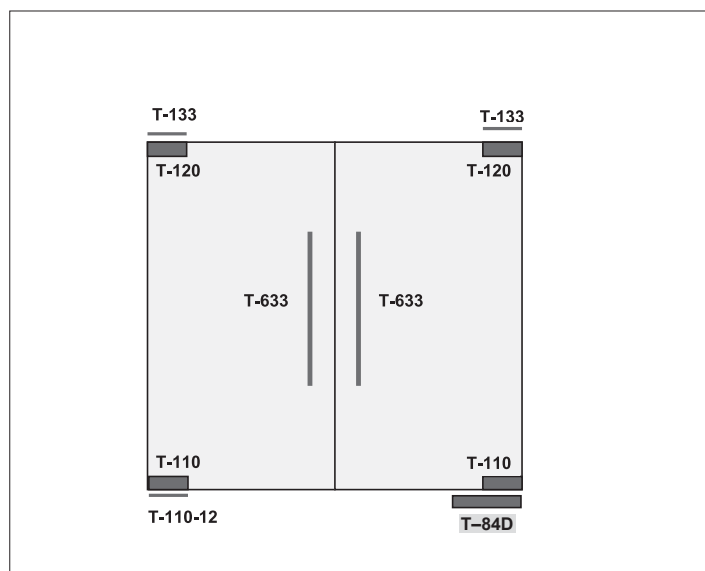
	артикул	количество
Фитинг верхний	T-120	1
Верхняя ось	T-133	1
Фитинг нижний	T-110	1
Нижний шарнир	T-110-12	1
Замок	T-150R	1
Ручка L800	T-633	1 компл.
Профиль зажимной	T-40	1 метр
Профиль П-образный	T-15	1 метр

PSS.....полированная нержавеющая сталь
 TPпокрытие под золото
 ALалюминий анодированный
 GY.....серый



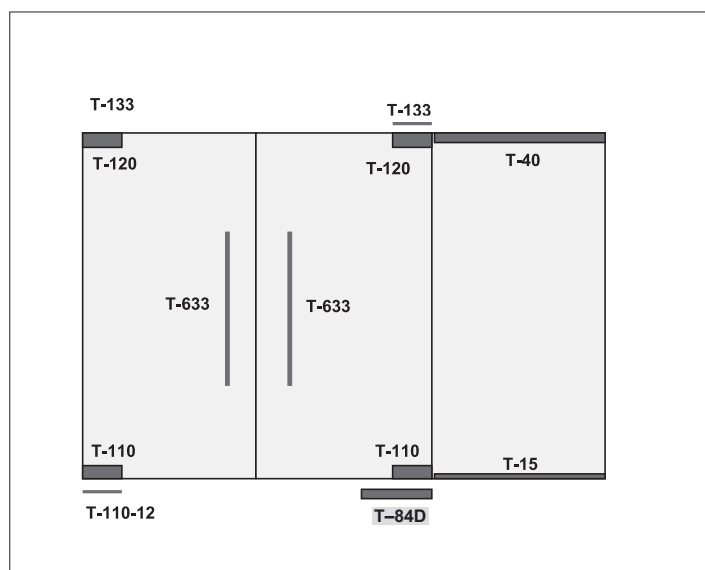
№ 12

	артикул	количество
Фитинг верхний	T-120	1
Верхняя ось	T-133	1
Фитинг нижний	T-110	1
Доводчик	T-84D	1
Замок	T-150R	1
Ручка L800	T-633	1 компл.
Профиль зажимной	T-40	2 метра
Профиль П-образный	T-15	2 метра



№ 13

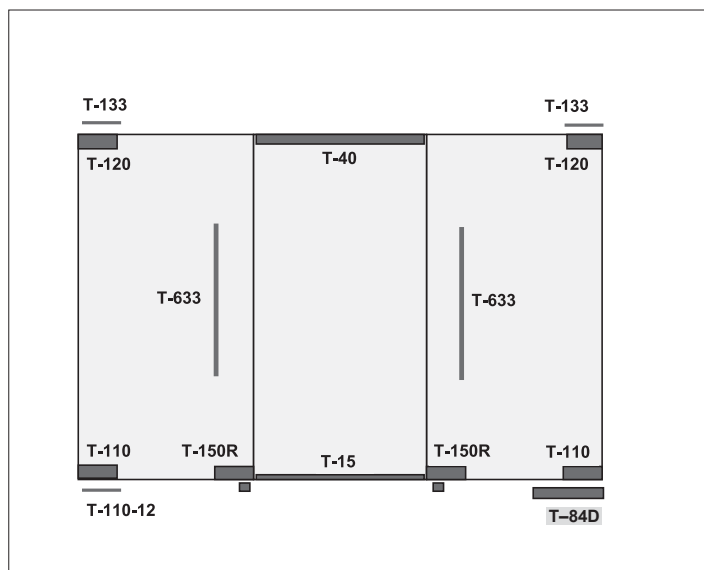
	артикул	количество
Фитинг верхний	T-120	2
Верхняя ось	T-133	2
Фитинг нижний	T-110	2
Доводчик	T-84D	1
Нижний шарнир	T-110-12	1
Ручка L800	T-633	2 компл.



№ 14

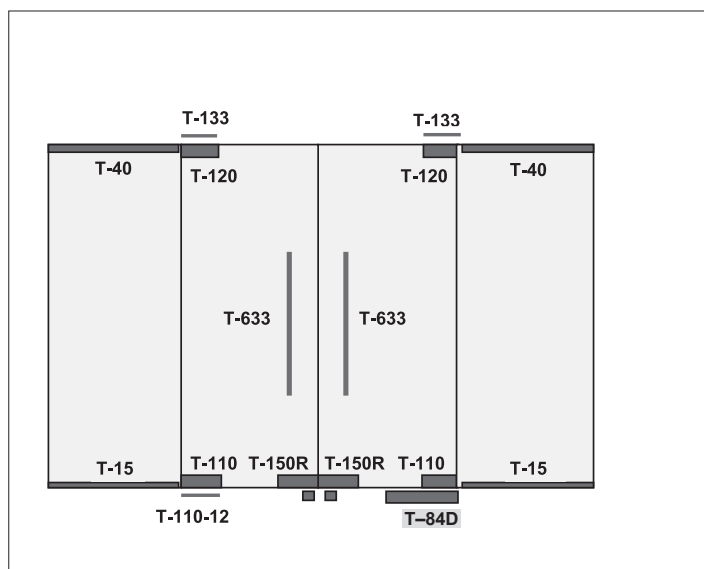
	артикул	количество
Фитинг верхний	T-120	2
Верхняя ось	T-133	2
Фитинг нижний	T-110	2
Доводчик	T-84D	1
Нижний шарнир	T-110-12	1
Ручка L800	T-633	2 компл.
Профиль зажимной	T-40	1 метр
Профиль П-образный	T-15	1 метр

SC.....хром матовый
 PC.....хром полированный
 OBR.....старая бронза
 BLC.....черный
 SSS..... матовая нержавеющая сталь



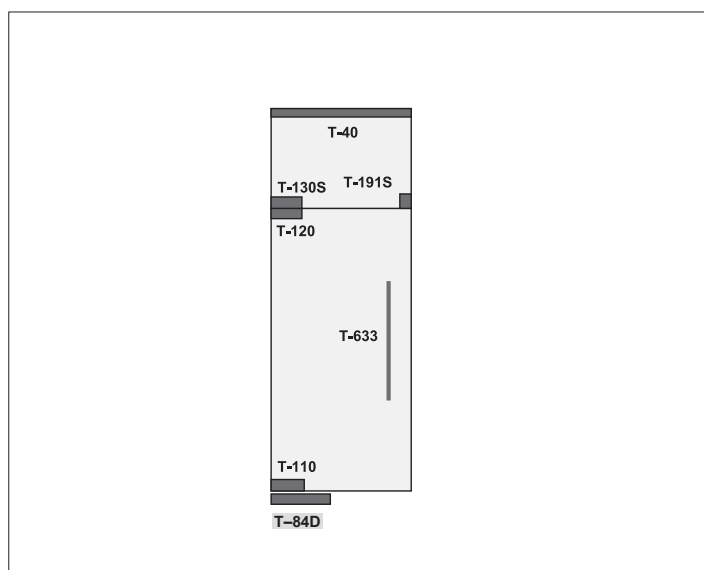
№ 15

	артикул	количество
Фитинг верхний	T-120	2
Верхняя ось	T-133	2
Фитинг нижний	T-110	2
Доводчик	T-84D	1
Замок	T-150R	2
Ручка L800	T-633	2 компл.
Профиль зажимной	T-40	1 метр
Профиль П-образный	T-15	1 метр
Нижний шарнир	T-110-12	1



№ 16

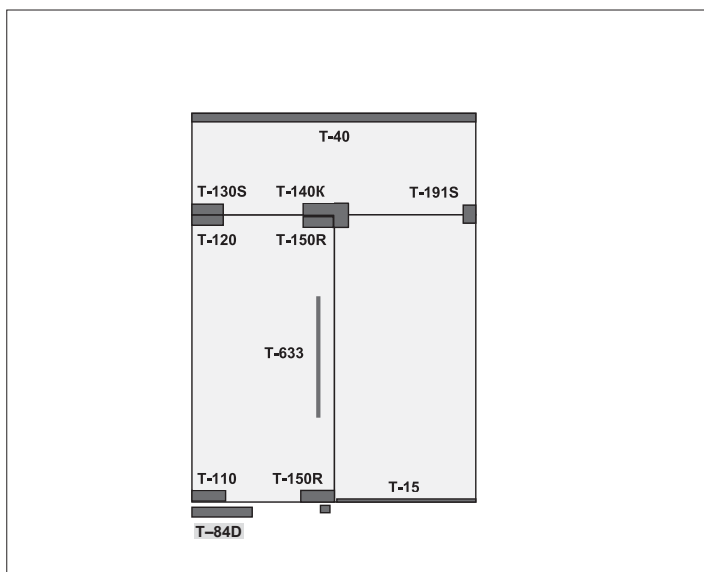
	артикул	количество
Фитинг верхний	T-120	2
Верхняя ось	T-133	2
Фитинг нижний	T-110	2
Доводчик	T-84D	1
Нижний шарнир	T-110-12	1
Замок	T-150R	2
Ручка L800	T-633	2 компл.
Профиль зажимной	T-40	2 метра
Профиль П-образный	T-15	2 метра



№ 17

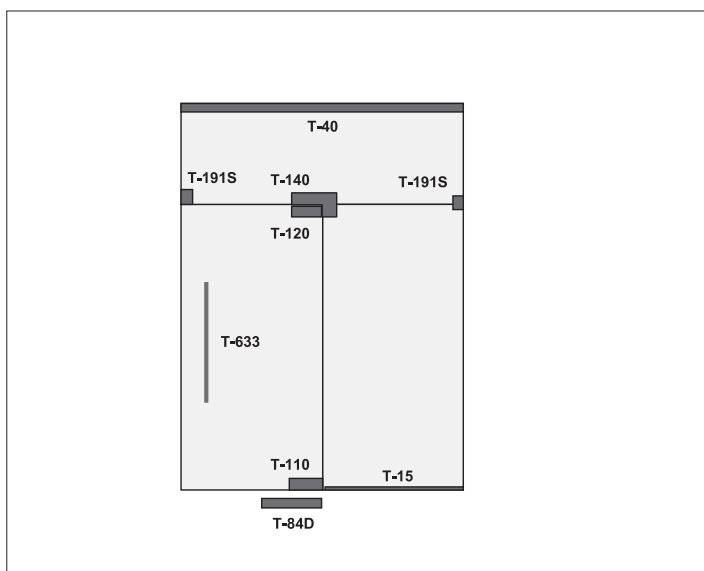
	артикул	количество
Фитинг верхний	T-120	1
Фитинг на фрамугу с осью	T-130S	1
Фитинг нижний	T-110	1
Коннектор	T-191S	1
Доводчик	T-84D	1
Ручка L800	T-633	1 компл.
Пофиль зажимной	T-40	1 метр

PSS.....полированная нержавеющая сталь
 TPпокрытие под золото
 ALалюминий анодированный
 GY.....серый



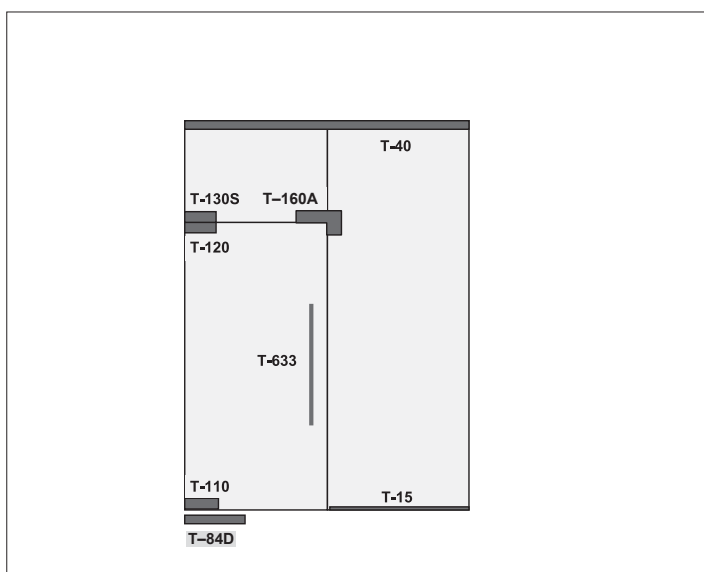
№ 18

	артикул	количество
Фитинг верхний	T-120	1
Верхняя ось	T-130S	1
Фитинг нижний	T-110	1
Доводчик	T-84D	1
Замок	T-140K	1
Коннектор	T-191S	1
Профиль зажимной	T-150R	2 метра
Ручка L800	T-633	1 компл.
Профиль зажимной	T-40	2 метра
Профиль П-образный	T-15	1 метр



№ 19

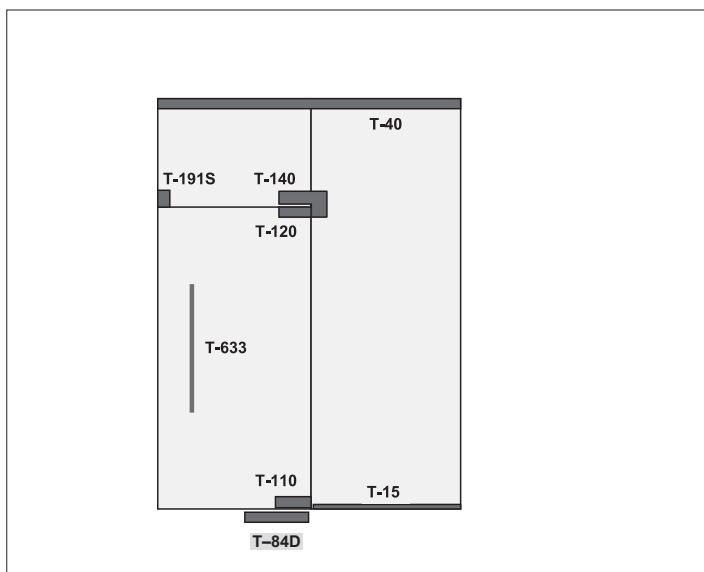
	артикул	количество
Фитинг верхний	T-120	1
Фитинг угловой	T-140	1
Фитинг нижний	T-110	1
Коннектор	T-191S	2
Доводчик	T-84D	1
Ручка L800	T-633	1 компл.
Профиль зажимной	T-40	2 метра
Профиль П-образный	T-15	1 метр



№ 20

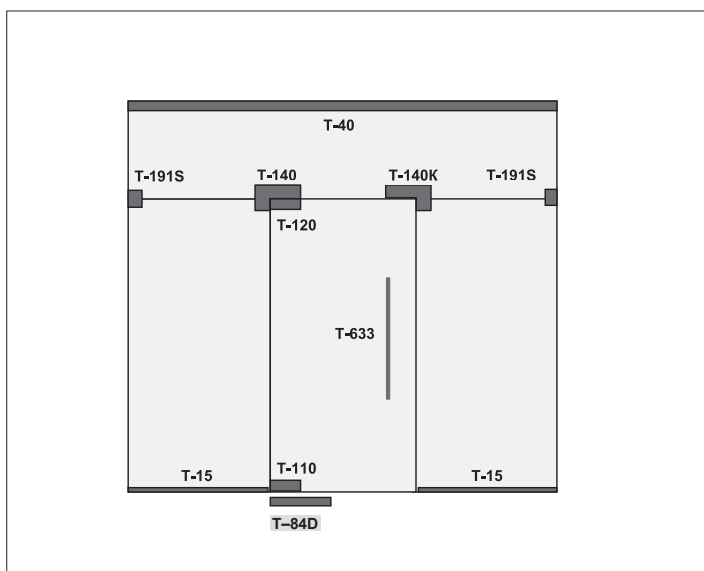
	артикул	количество
Фитинг верхний	T-120	1
Верхняя ось	T-130S	1
Фитинг нижний	T-110	1
Доводчик	T-84D	1
Фитинг угловой	T-160A	1
Ручка L800	T-633	1 компл.
Профиль зажимной	T-40	2 метра
Профиль П-образный	T-15	1 метр

SC.....хром матовый
 PC.....хром полированный
 OBR.....старая бронза
 BLC.....черный
 SSS..... матовая нержавеющая сталь



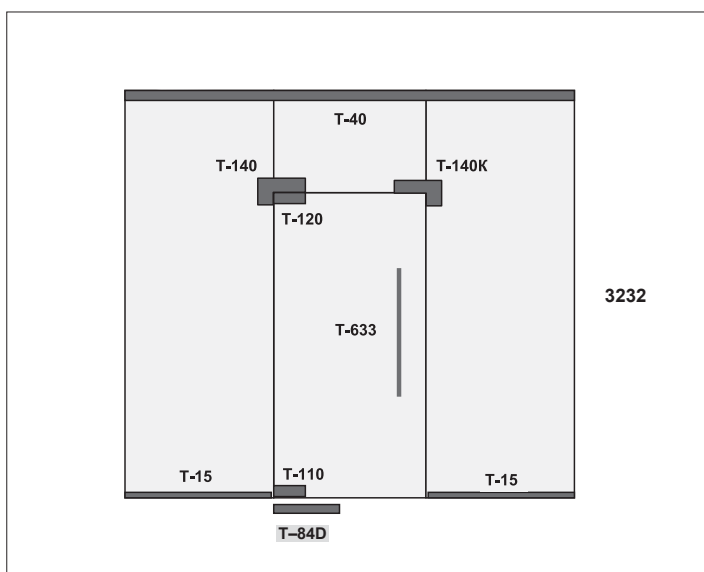
№ 21

	артикул	количество
Фитинг верхний	T-120	1
Фитинг угловой с осью	T-140	1
Фитинг нижний	T-110	1
Коннектор	T-191S	1
Доводчик	T-84D	1
Ручка L800	T-633	1 компл.
Профиль зажимной	T-40	2 метра
Профиль П-образный	T-15	1 метр



№ 22

	артикул	количество
Фитинг верхний	T-120	1
Фитинг угловой с осью	T-140	1
Фитинг нижний	T-110	1
Доводчик	T-84D	1
Фитинг угловой	T-140K	1
Коннектор	T-191S	2
Ручка L800	T-633	1 компл.
Профиль зажимной	T-40	3 метра
Профиль П-образный	T-15	2 метра

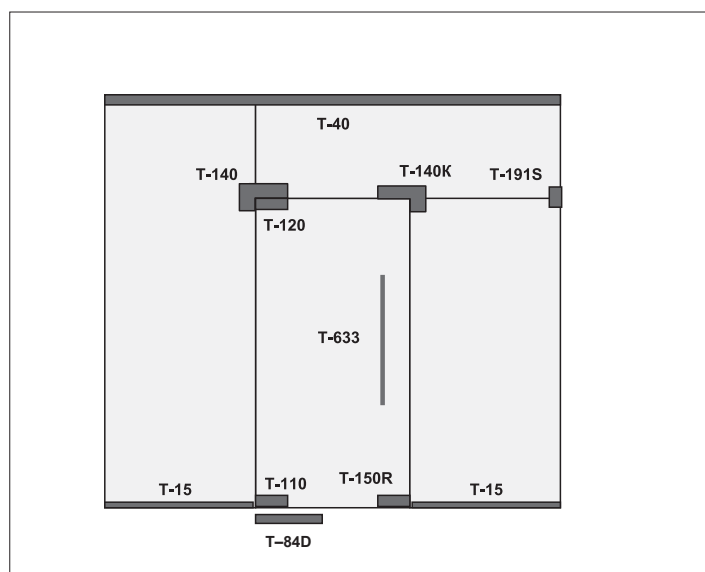


№ 23

	артикул	количество
Фитинг верхний	T-120	1
Фитинг на фрамугу с осью	T-140	1
Фитинг нижний	T-110	1
Фитинг угловой	T-140K	1
Доводчик	T-84D	1
Ручка L800	T-633	1 компл.
Профиль зажимной	T-40	3 метра
Профиль П-образный	T-15	2 метра

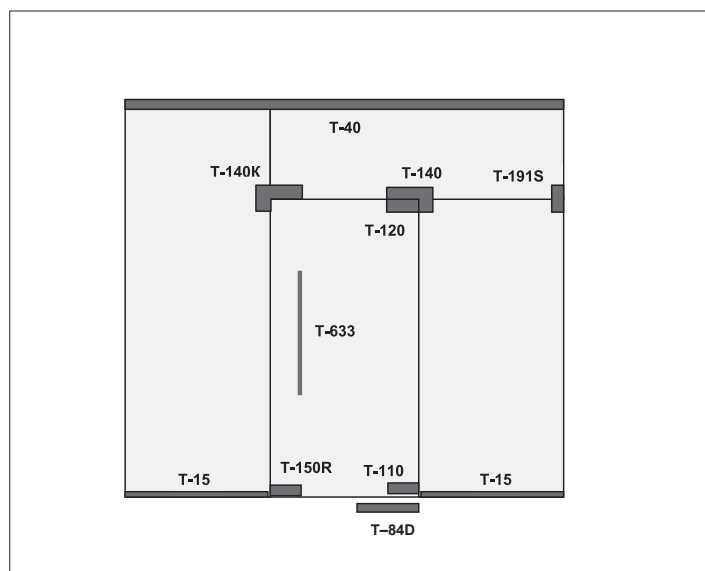
3232

PSS.....полированная нержавеющая сталь
 TPпокрытие под золото
 ALалюминий анодированный
 GY.....серый



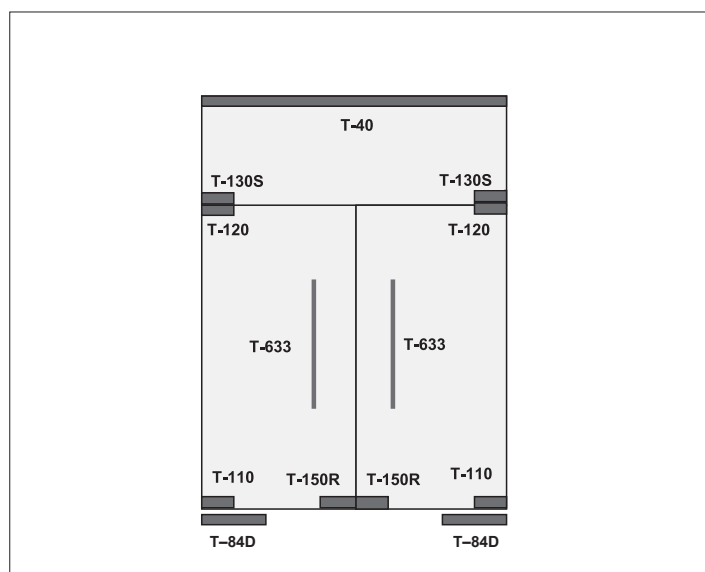
№ 24

	артикул	количество
Фитинг верхний	T-120	1
Фитинг угловой с осью	T-140	1
Фитинг нижний	T-110	1
Доводчик	T-84D	1
Фитинг угловой	T-140K	1
Коннектор	T-191S	1
Замок	T-150R	1
Ручка L800	T-633	1 компл.
Профиль зажимной	T-40	3 метра
Профиль П-образный	T-15	2 метра



№ 25

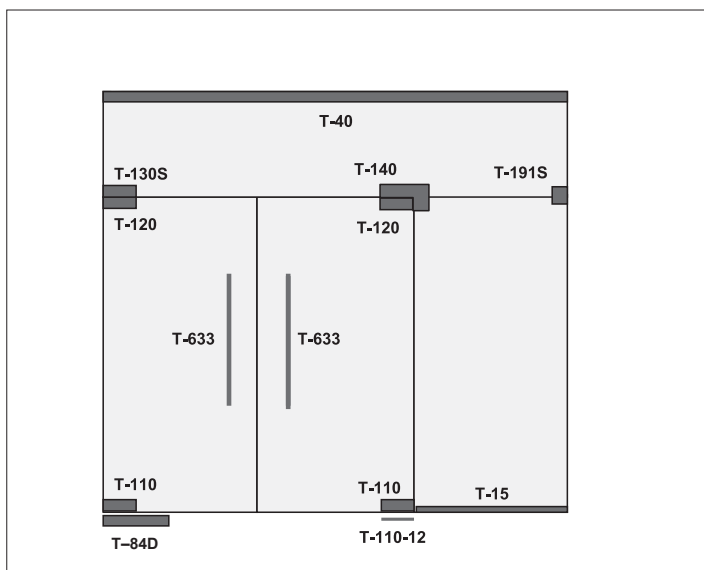
	артикул	количество
Фитинг верхний	T-120	1
Фитинг угловой с осью	T-140	1
Фитинг нижний	T-110	1
Доводчик	T-84D	1
Фитинг угловой	T-140K	1
Коннектор	T-191S	1
Замок	T-150R	1
Ручка L800	T-633	1 компл.
Профиль зажимной	T-40	3 метра
Профиль П-образный	T-15	2 метра



№ 26

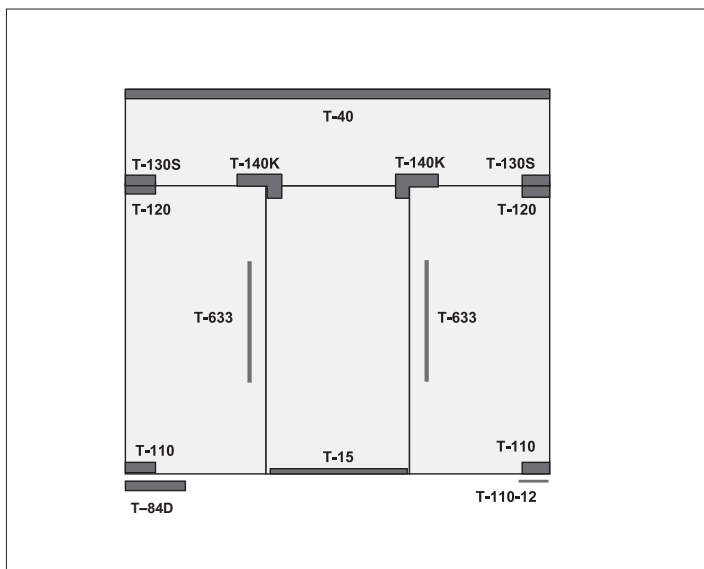
	артикул	количество
Фитинг верхний	T-120	2
Фитинг на фрамугу с осью	T-130S	2
Фитинг нижний	T-110	2
Доводчик	T-84D	2
Ручка L800	T-633	2 компл.
Замок	T-150R	2
Профиль зажимной	T-40	2 метра

№ 27



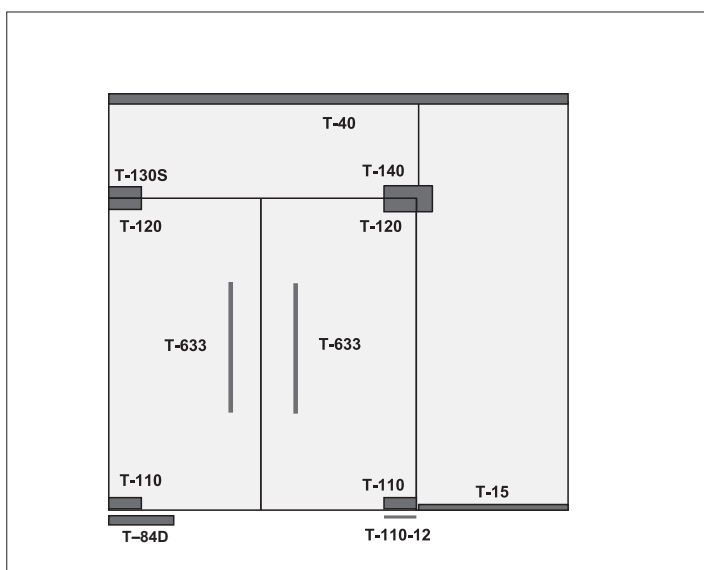
	артикул	количество
Фитинг верхний	T-120	2
Фитинг угловой с осью	T-140	1
Фитинг нижний	T-110	2
Фитинг на фрамугу с осью	T-130S	1
Коннектор	T-191S	1
Доводчик	T-84D	1
Нижний шарнир	T-110-12	1
Ручка L800	T-633	2 компл.
Профиль зажимной	T-40	3 метра
Профиль П-образный	T-15	1 метр

№ 28



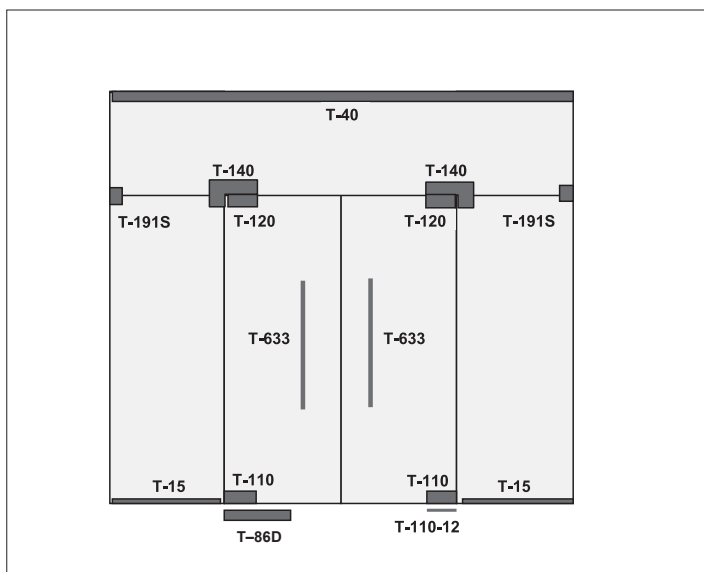
	артикул	количество
Фитинг верхний	T-120	2
Фитинг на фрамугу с осью	T-130S	2
Фитинг нижний	T-110	2
Фитинг угловой	T-140K	2
Доводчик	T-84D	1
Нижний шарнир	T-110-12	1
Ручка L800	T-633	2 компл.
Профиль зажимной	T-40	3 метра
Профиль П-образный	T-15	1 метр

№ 29



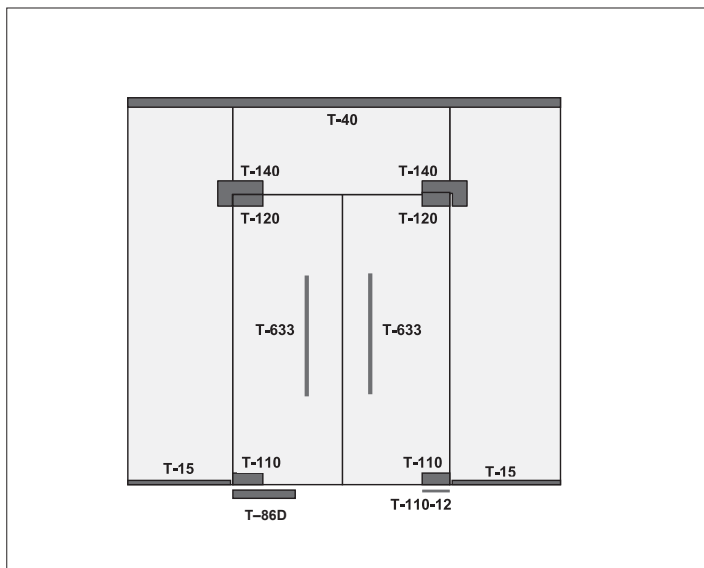
	артикул	количество
Фитинг верхний	T-120	2
Фитинг угловой с осью	T-140	1
Фитинг нижний	T-110	2
Фитинг на фрамугу с осью	T-130S	1
Доводчик	T-84D	1
Нижний шарнир	T-110-12	1
Ручка L800	T-633	2 компл.
Профиль зажимной	T-40	3 метра
Профиль П-образный	T-15	1 метр

PSS.....полированная нержавеющая сталь
 TPпокрытие под золото
 ALалюминий анодированный
 GY.....серый



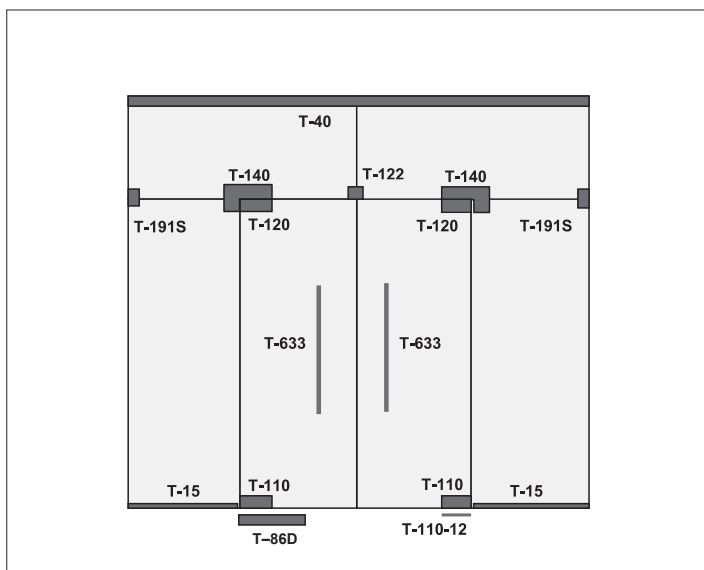
№ 30

	артикул	количество
Фитинг верхний	T-120	2
Фитинг угловой с осью	T-140	2
Фитинг нижний	T-110	2
Коннектор	T-191S	2
Доводчик	T-86D	1
Нижний шарнир	T-110-12	1
Ручка L800	T-633	2 компл.
Профиль зажимной	T-40	4 метра
Профиль П-образный	T-15	2 метра



№ 31

	артикул	количество
Фитинг верхний	T-120	2
Фитинг на фрамугу с осью	T-140	2
Фитинг нижний	T-110	2
Доводчик	T-86D	1
Нижний шарнир	T-110-12	1
Ручка L800	T-633	2 компл.
Профиль зажимной	T-40	4 метра
Профиль П-образный	T-15	2 метра

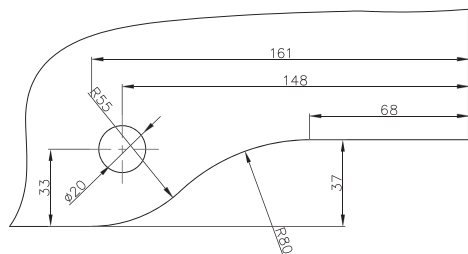


№ 32

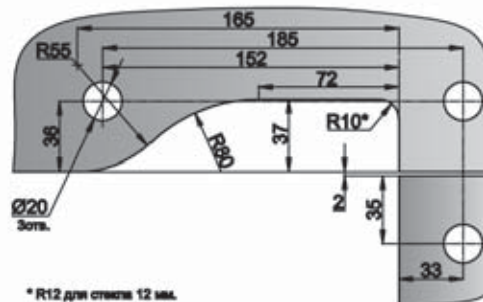
	артикул	количество
Фитинг верхний	T-120	2
Фитинг угловой с осью	T-140	2
Фитинг нижний	T-110	2
Коннектор	T-191S	2
Доводчик	T-86D	1
Нижний шарнир	T-110-12	1
Коннектор	T-122	1
Ручка L800	T-633	2 компл.
Профиль зажимной	T-40	4 метра
Профиль П-образный	T-15	2 метра

SC.....хром матовый
 PC.....хром полированный
 OBR.....старая бронза
 BLC.....черный
 SSS.....матовая нержавеющая сталь

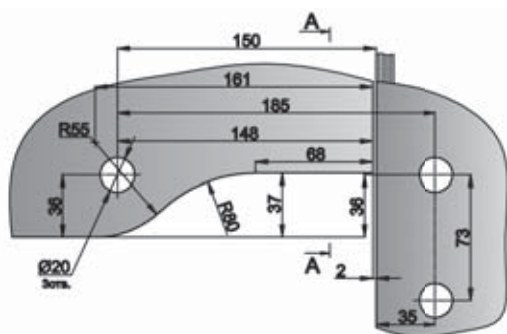
T-110, 120, 130S/P



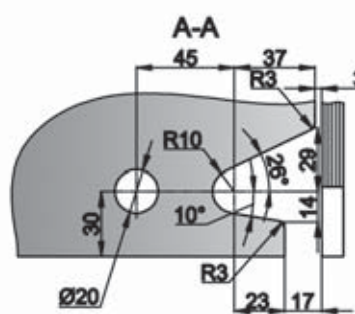
T-140 ПО СХЕМЕ 19



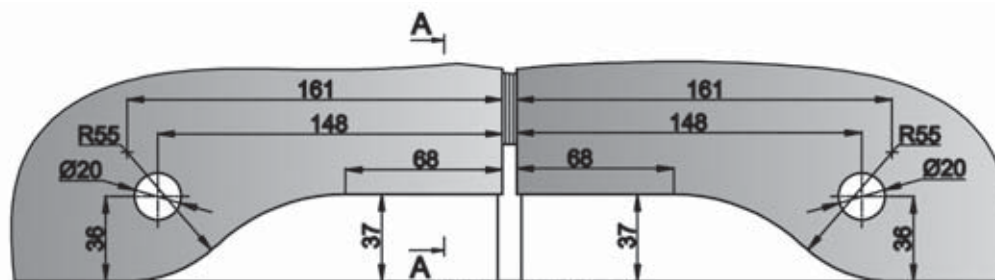
T-140, 140K, 140B, 141L/R ПО СХЕМЕ 20



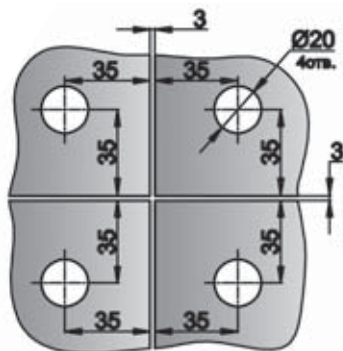
РЕБРО ЖЕСТКОСТИ ДЛЯ T-141, 151, 181



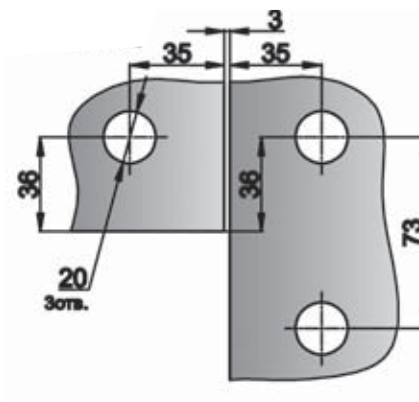
T-151



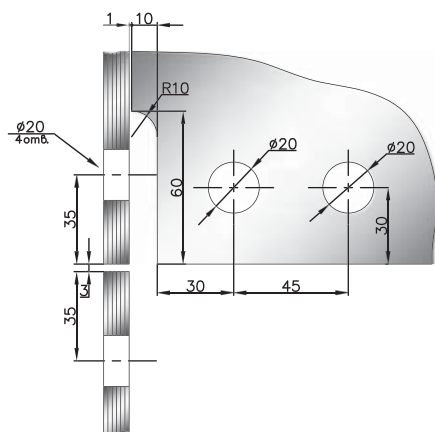
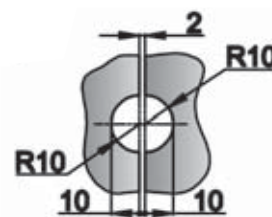
T-122A, T-181



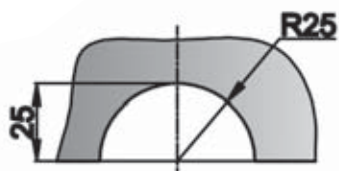
T-160A



T-122

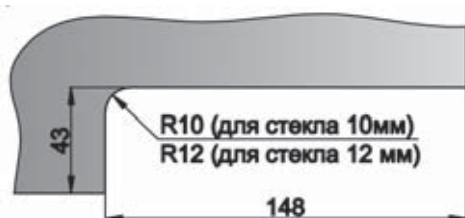


T-191S/P

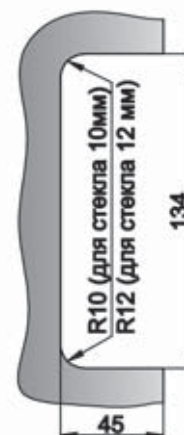


SC.....хром матовый
 PC..... хром полированный
 OBR..... старая бронза
 BLC..... черный
 SSS..... матовая нержавеющая сталь

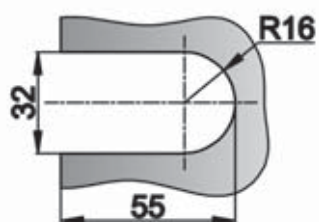
T-150, 150R



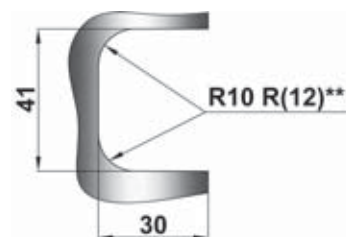
T-150S/CL, 150K



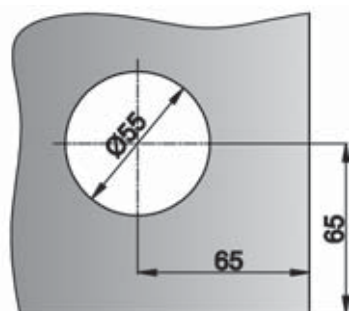
T-032



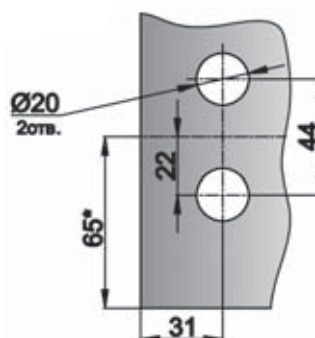
T-032K



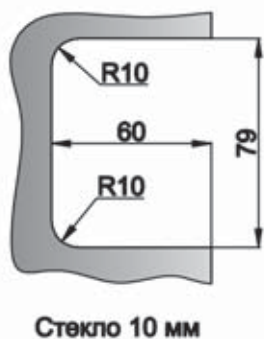
T-034



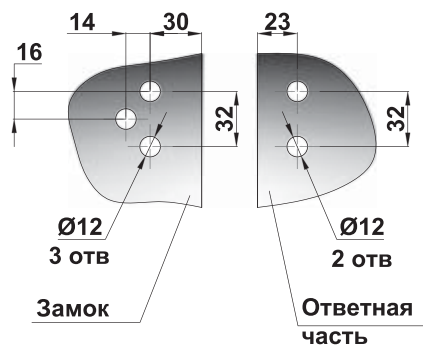
T-034K



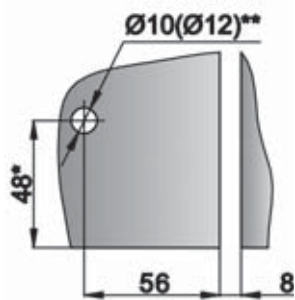
T-007, T-008



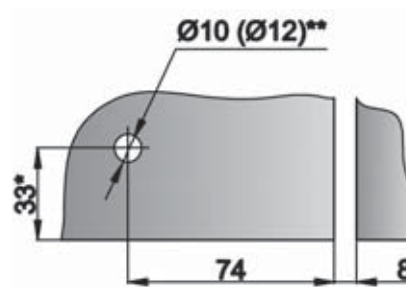
T-030, T-030A



T-009



T-011, T-011A, T-011SA, T-012

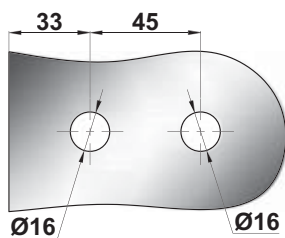


* – При установке замка в угол двери для дополнительной фиксации (по желанию заказчика)

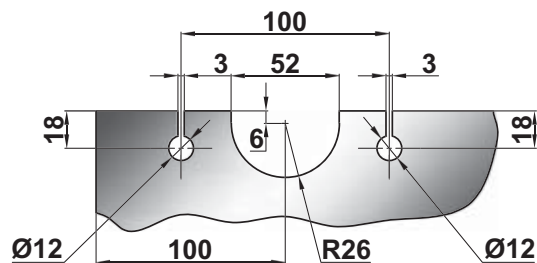
** – основные размеры – для стекла 10 мм, в скобках – 12 мм

SC.....хром матовый
 PC.....хром полированный
 OBR.....старая бронза
 BLC.....черный
 SSS..... матовая нержавеющая сталь

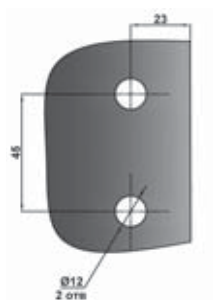
T-80-4-2
T-82-4-2



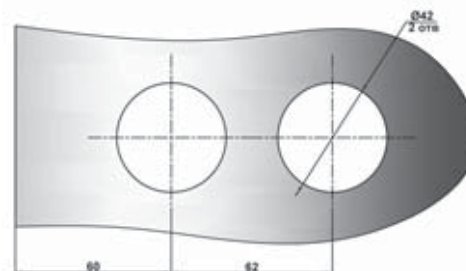
СЕРИЯ «ДЕЛЬТА» T-700



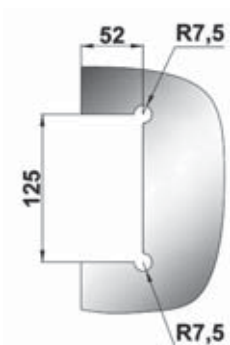
TI-85-2, TI-86-2



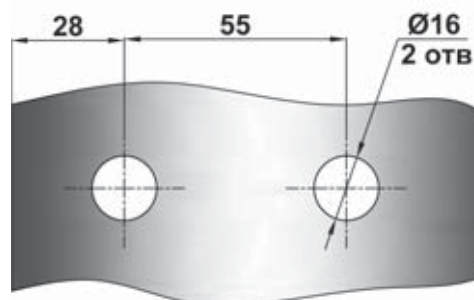
TI-85, TI-86, TI-85A, TI-85-BL, TI-86A, TI-86B,
TI-86-BL



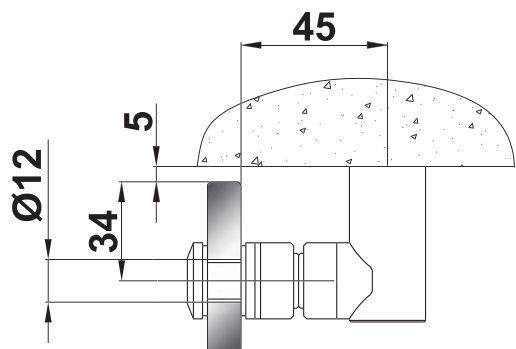
T-900B, T-900C



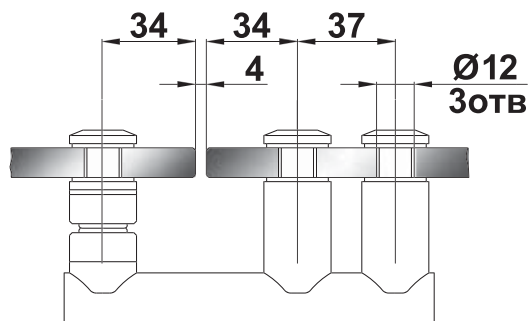
TI-85-4, TI-85-4-2



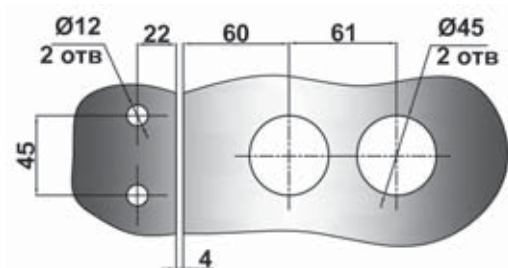
TB-745, TB-745-2



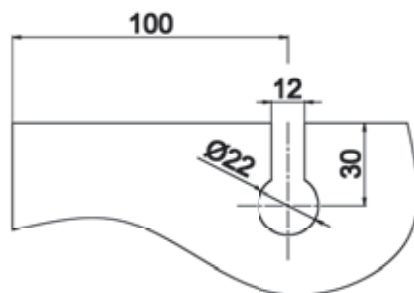
TA-745-2, TA-746



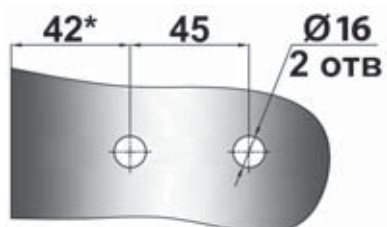
TI-87, TI-87-2



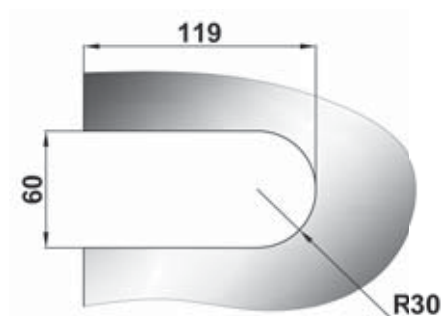
T-601, T-611



TI-87-4



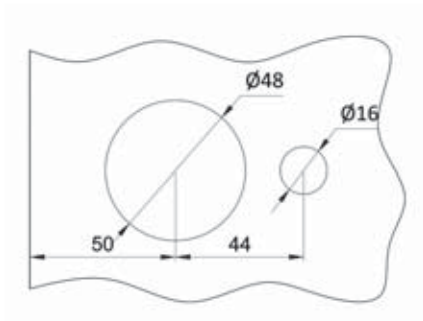
TI-75, TI-75-2



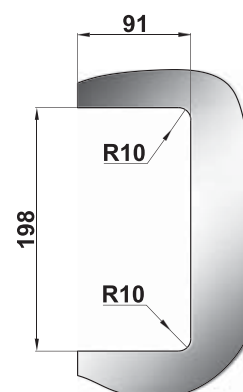
Стекло 8, 10 мм;
Размер дан для зазора 4 мм при установке петли на край дверной коробки.

SC.....хром матовый
PC.....хром полированный
OBR.....старая бронза
BLC.....черный
SSS..... матовая нержавеющая сталь

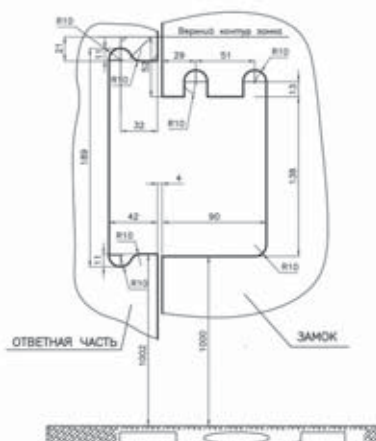
TI-850, TI-850WC, TI-850M WC
TI-860, TI-860WC, TI-860M WC,
TI-86N



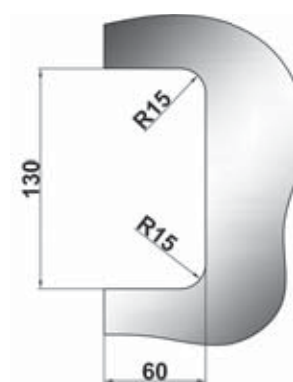
TI-88



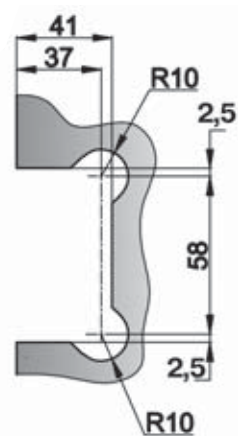
T-EZ13, T-EZSP



TI-89, TI-89-2

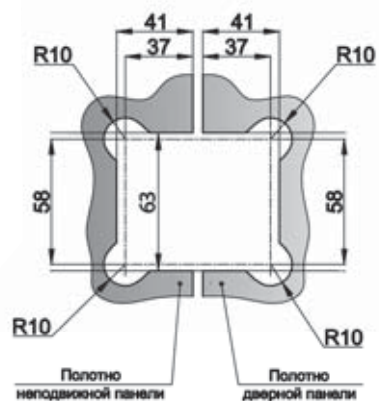


T-301, T-305, T-306

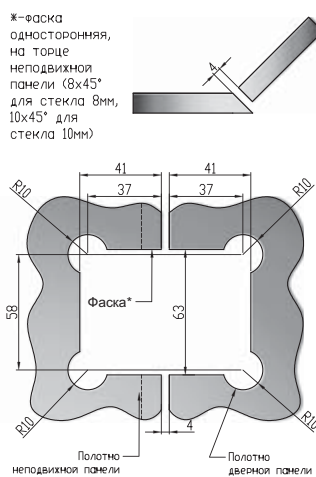
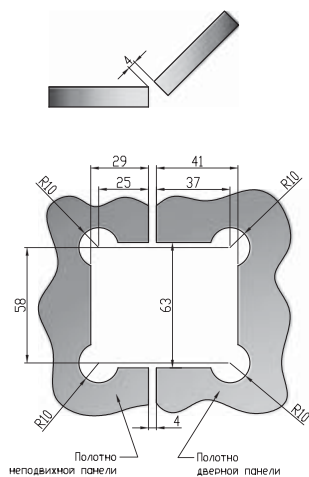


T-303, T-304

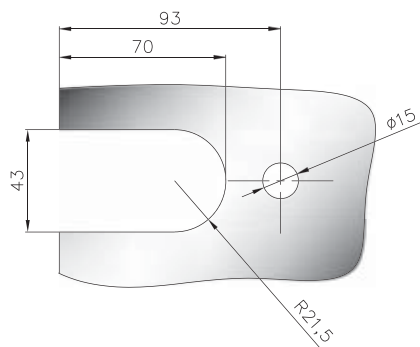
T-303,
T-303A,
T-304,
T-304A



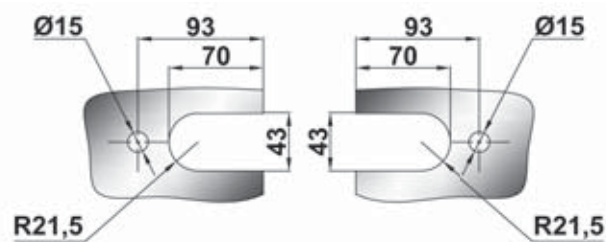
T-302



T-351

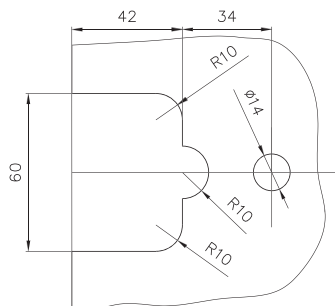


T-352

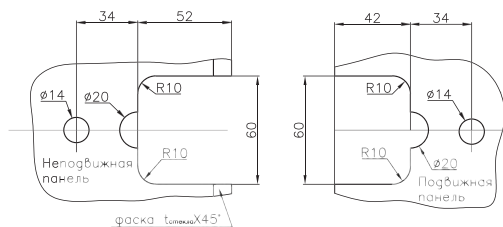


SC.....хром матовый
PC.....хром полированный
OBR.....старая бронза
BLC.....черный
SSS..... матовая нержавеющая сталь

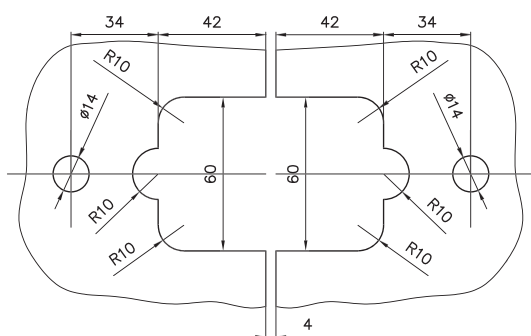
T-361



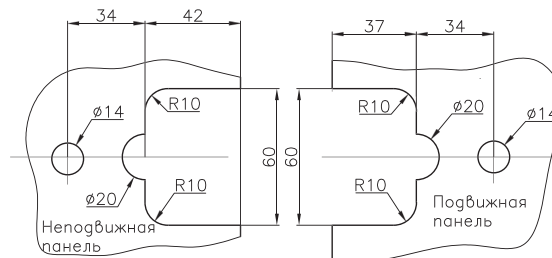
T-362



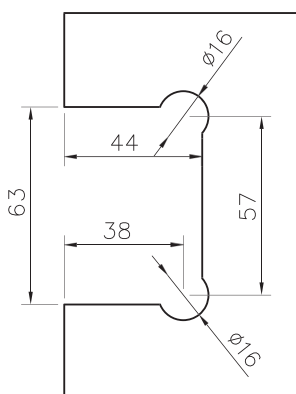
T-363



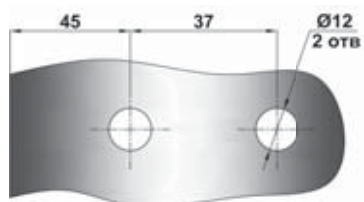
T-364



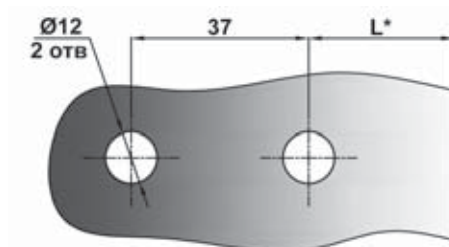
T-301R, T-303R,
T-313R, T-315R,



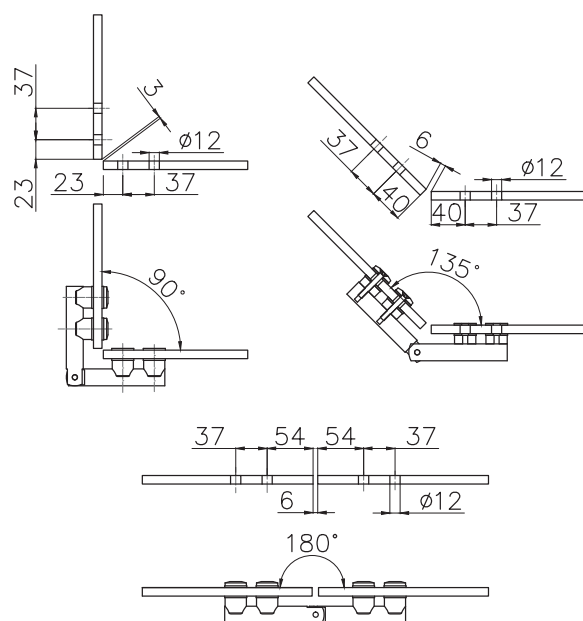
ТА-750



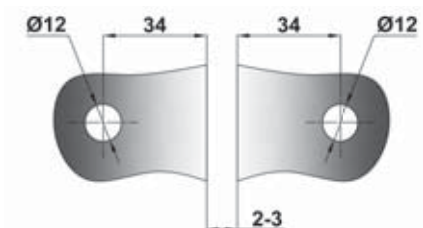
ТА-751



ТА-752

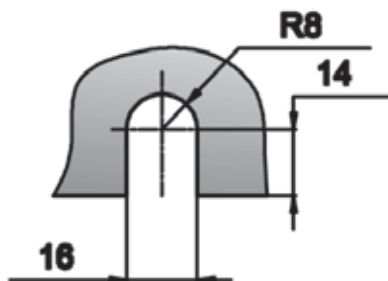


ТА-753

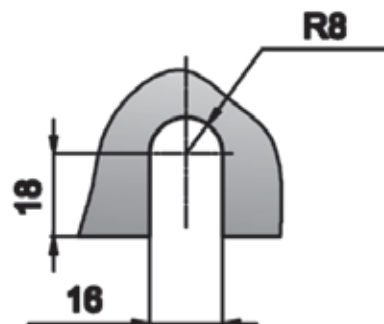


SC.....хром матовый
 PC..... хром полированный
 OBR..... старая бронза
 BLC..... черный
 SSS..... матовая нержавеющая сталь

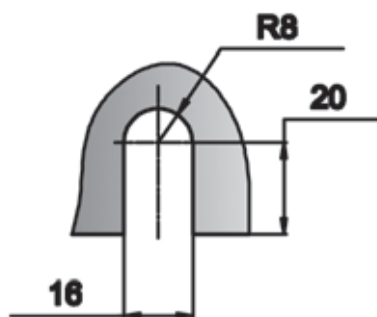
T-701



T-702

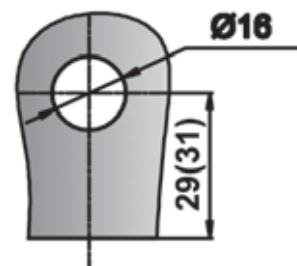


T-703, T-704

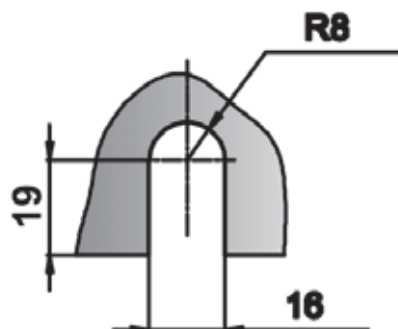


T-705

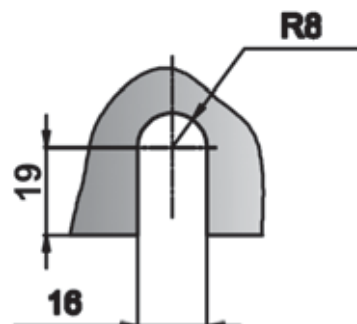
Вырез для стекла 1



T-706



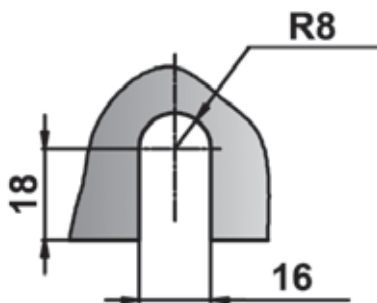
Вырез для стекла 2



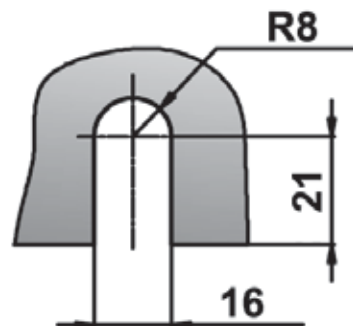
Основные размеры – для стекла 8 мм,
в скобках – 10 мм

T-707

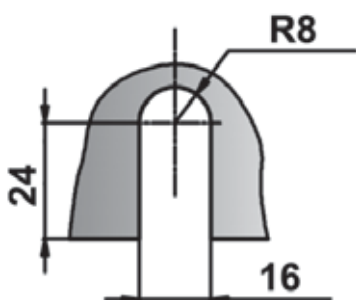
Вырез для стекла 1



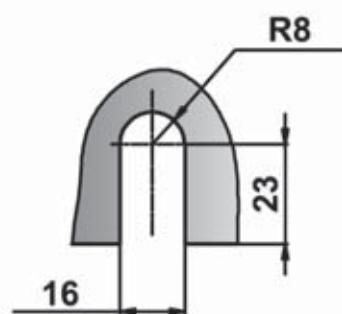
T-721



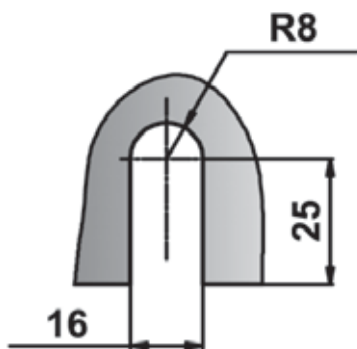
Вырез для стекол 2 и 3



T-722



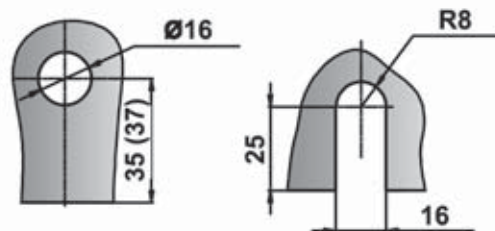
T-723, T-724, T-726



T-725

Вырез для стекла 1

Вырез для стекла 2

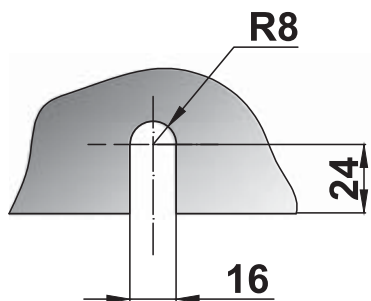


Основные размеры – для стекла 8 мм,
в скобках – 10 мм

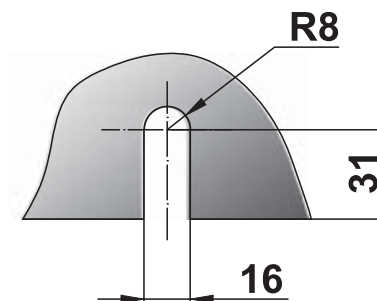
SC.....хром матовый
PC..... хром полированный
OBR.....старая бронза
BLC.....черный
SSS..... матовая нержавеющая сталь

T-727

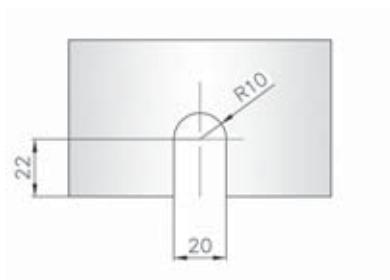
Стекло 1



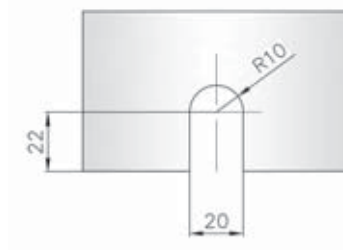
Стекло 2 и 3



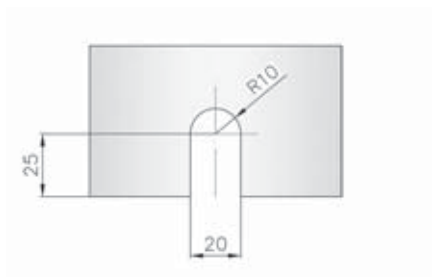
T-731S



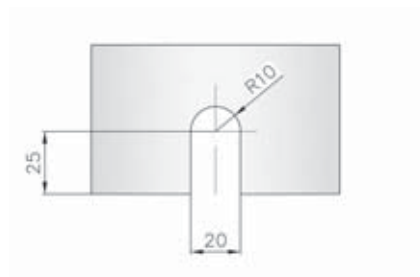
T-732S



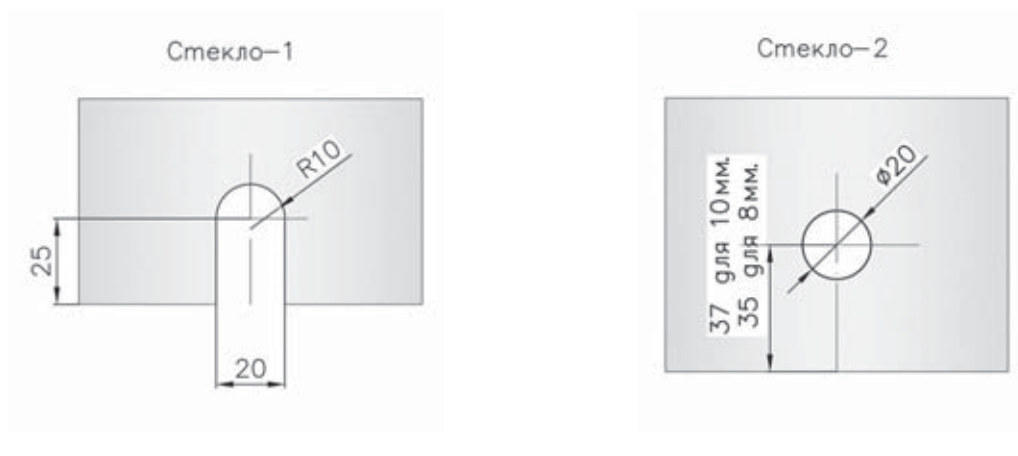
T-733S



T-734S



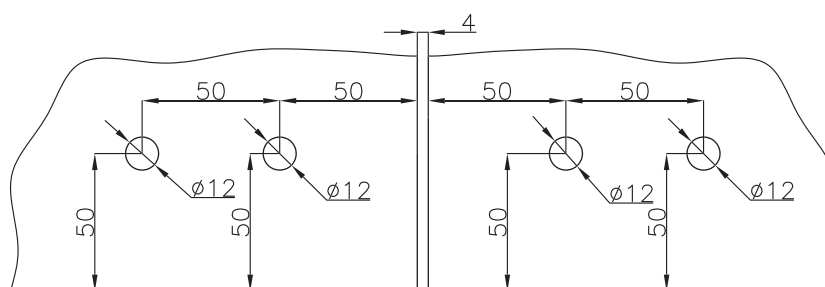
T-735S



T-736S

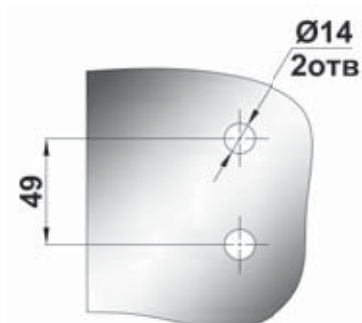


TA-744

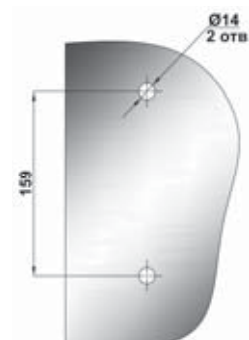


SC.....хром матовый
 PC.....хром полированный
 OBR.....старая бронза
 BLC.....черный
 SSS.....матовая нержавеющая сталь

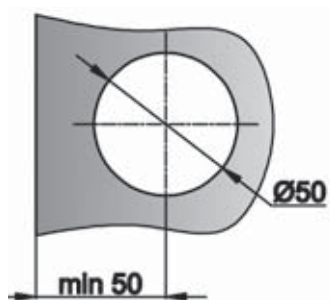
Т-63 • СЕРИЯ «РУЧКИ, КНОБЫ»



Т-64 • СЕРИЯ «РУЧКИ, КНОБЫ»

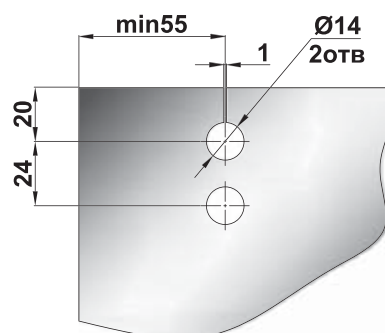


Т-65 • СЕРИЯ «РУЧКИ, КНОБЫ»

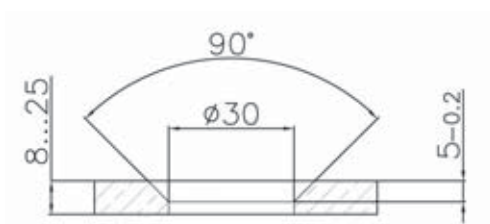


Стекло 10, 12 мм

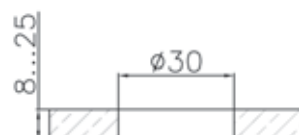
ТВ-816, ТВ-817 • СЕРИЯ «ВЕКТОР МИНИ»



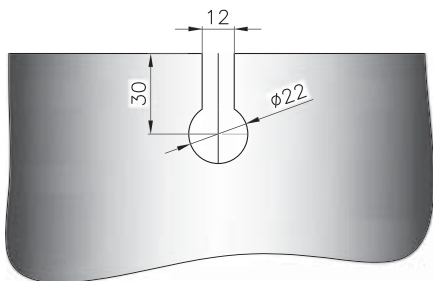
ТТ-510, ТТ-512 • СЕРИЯ «ТОЧКИ»



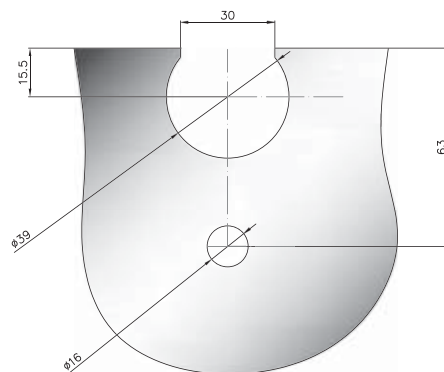
ТТ-510А, ТТ-512А • СЕРИЯ «ТОЧКИ»



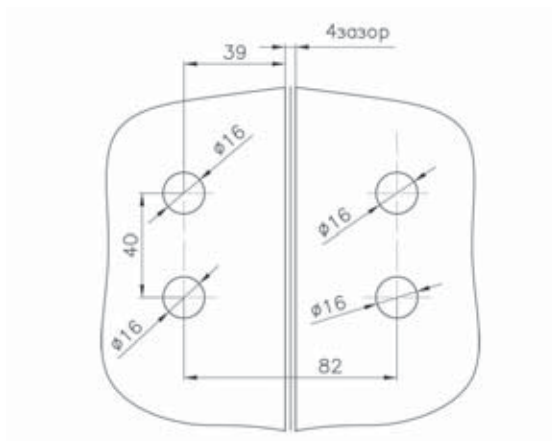
ТН-621



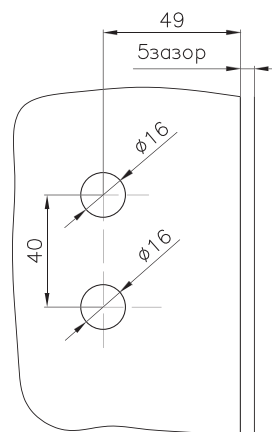
ТН-621В



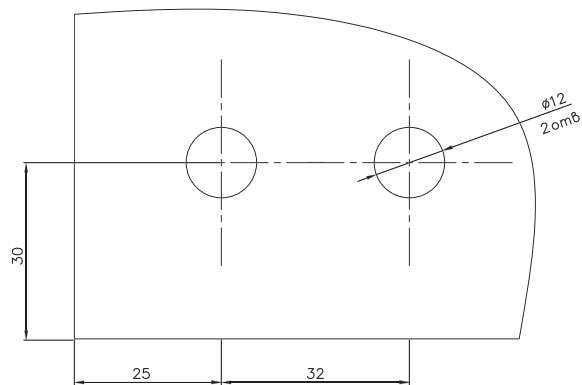
ТН-622



ТН-623



ТН-625



SC.....хром матовый
 PC.....хром полированный
 OBR.....старая бронза
 BLC.....черный
 SSS..... матовая нержавеющая сталь

Фурнитура для конструкций из закаленного стекла

для перегородок, входных групп, ручных
дверей, автоматических дверей,
душевых кабин, лестничных ограждений,
планарного остекления, козырьков.



СТЕКЛОФУРНИТУРА



+375 (29) 633-51-55

+375 (29) 633-51-20

+375 (17) 394-94-70

www.steklofurnitura.by

skype: steklofurnitura

e-mail: steklofurnitura@mail.ru

Республика Беларусь, г. Минск, пр-т Независимости, 177, офис 30

СОЗМОН

+ (992) 91 721 0000

info@sozmon.tj

— Закалка и обработка стекла
— Окна, двери, витражи
из алюминия и пластика
— Продажа стекла

СОЗМОН
GLASS

О компании Продукция Услуги Галерея Новости Партнерам Контакты Поиск Искать

Новая услуга от компании «СОЗМОН GLASS»!

*Впервые в Таджикистане: профессиональная услуга закаливания стекла!
Лучшее решение для дома, офиса, интерьера и
современных архитектурных объектов!*

Спешите узнать подробности о закалённом стекле по телефону: 91 721 00 00

Новая услуга

NEW

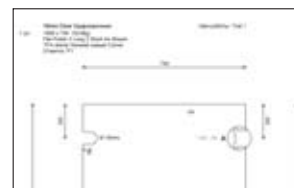
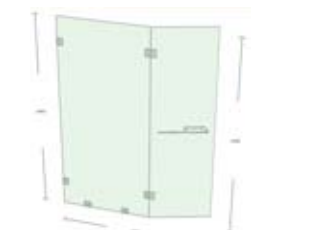


ТМ ТИТАН официальный представитель программы Smart-BUILDER на территории РФ.
Smart-BUILDER – самая передовая в мире компьютерная программа для проектирования цельностеклянных конструкций.



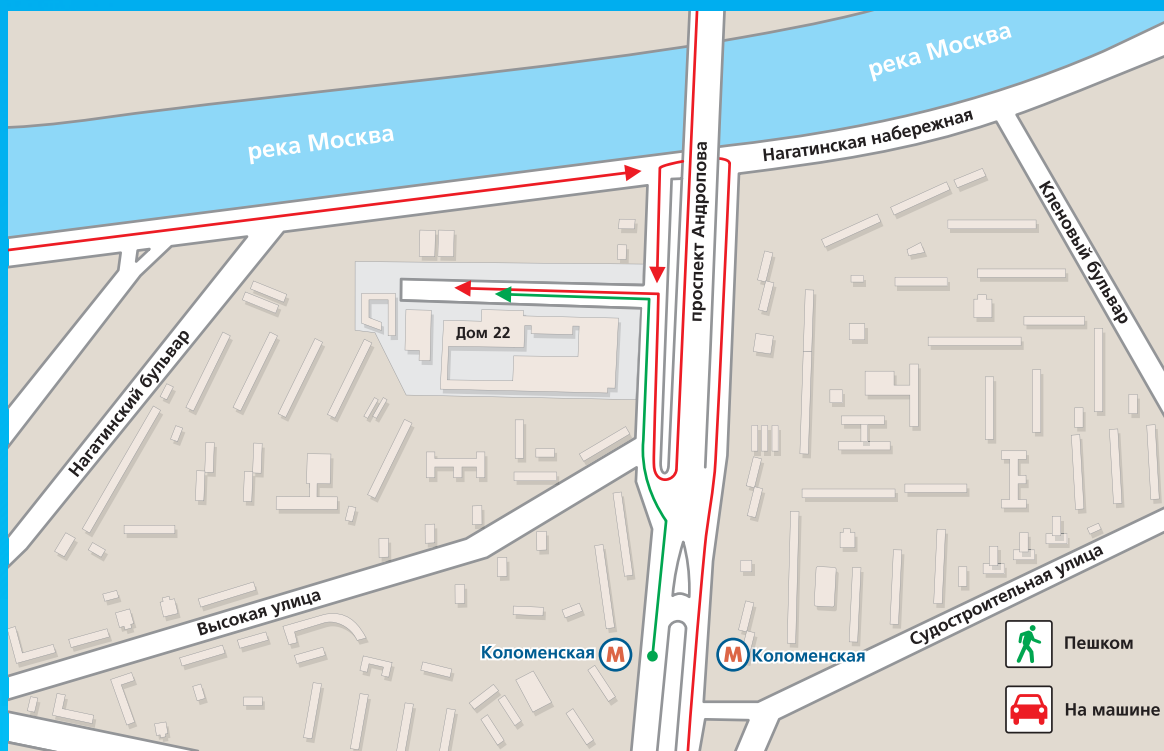
Коммерческие предложения, подкрепленные точными 3D чертежами и PDF-файлами, создаются за считанные секунды. Чертежи стекол создаются в формате DWG для AutoCad. И все это, благодаря Smart-BUILDER.

- **SMART-SHOPFRONT** – модуль для проектирования витрин и фасадов магазинов.
- **SMART-SHOWER** – модуль для проектирования душевых кабин.
- **SMART-BALUSTRADE** – модуль для проектирования балюстрад и ограждений.
- **SMART-RAILING** – модуль для проектирования поручней и ограждений.
- **SMART-SPLASHBACK** – модуль для проектирования кухонных фартуков.
- **SMART-TOOLBOX** – это полнофункциональный инструмент управления продажами в стекольной индустрии.





ГАРАНТИЯ УСПЕХА



WWW.FURNITURA-TITAN.RU

115533 г. Москва, пр-т Андропова, д.22
<http://furniture-titan.ru/> • info@furniture-titan.ru
тел./ф. (495) 984-25-37